

面積計算表

索引表

1	基地地號	[]				A1-1	面積計算表、索引表	S1-1	結構平面圖
2	使用分區	[] (建蔽率40%,容積率120%)				A2-1	一層平面圖、屋頂平面圖	S3-1	基礎結構配筋圖、輕型鋼大樣
3	基地面積	[] m ²	詳土地登記簿謄本			A3-1	各向立面圖		
4	建築面積	9 m ²	詳圖A2-1 面積計算			A4-1	各向剖面圖		
5	容積樓地板面積	9 m ²	詳圖A2-1 面積計算			A6-1	門窗圖		
6	法定空地	13.5 m ²	9*6/4=13.5 m ²						
7	設計建蔽率	[] %	9/[]*100%= %<40%...OK!						
8	設計容積率	[] %	9/[]*100%= %<120%...OK!						
9	建築物概要表								
建築物概要表	樓層別	樓地板面積	容積樓地板面積	陽台面積	樓高	用途			
	壹層	9 m ²	9 m ²	0 m ²	2.98M				
	合計	9 m ²	9 m ²	0 m ²					
10	總樓地板面積合計	9 m ²							
11	工程造價	[]元	建築物: 9*5000=45,000元						
			雜項工程: []元						
			合計: 45,000+[]=[]元 ...[]元						
12	停車數量檢討	0 輛	新竹縣原住民族地區簡化建築管理辦法, 本案免設法定停車位, OK!						
13	建築物高度	3.4 M	詳圖A3-1 立面圖						
14	簷高	2.57 M	詳圖A3-1 立面圖						


新竹縣原住民族地區簡化建築管理辦法第三條
 原住民族地區下列建築物或雜項工作物之建築許可，得不適用本法及建築技術規則全部或一部之規定：
 一、總樓地板面積不超過四百九十五平方公尺，高度不超過三層樓並不超過十點五公尺，僅供一幢一棟一戶具原住民族傳統文化特色、圖騰且供住宅用途使用之建築物。
 二、其他經本府認定具原住民族特色之臨時性或紀念性且非供居住使用之建築物或雜項工作物，如竹屋、穀倉、瞭望台、涼亭等。
 依據本府擬訂標準建築圖樣及說明書申請建造執照者，若不改變主體結構，樓地板面積增減百分之五以內，得免辦理變更建造執照程序。

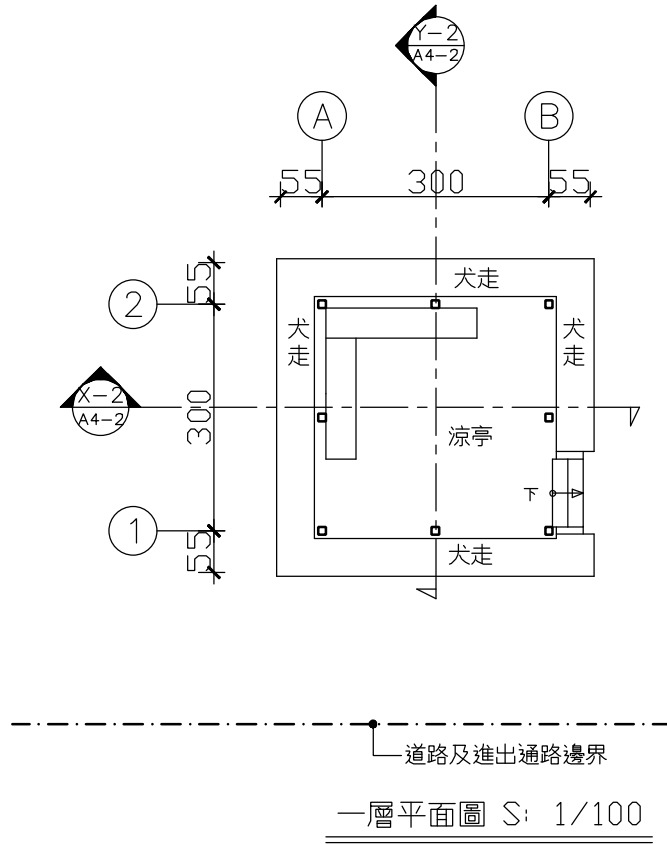
新竹縣原住民族地區簡化建築管理辦法第六條
 第三條規定不適用建築技術規則之事項如下：
 一、私設通路及基地內通路。
 二、有效日照、日照、通風、採光及節約能源。
 三、建築物停車空間。
 四、綠建築基準規定事項。
 五、建築物無障礙設施。
 六、基地平均坡度超過百分之三十不得建築。
 七、建築基地應自建築線或基地內通路邊退縮一點五公尺設置人行步道。準建築圖樣及說明書申請建造執照者，若不改變主體結構，樓地板面積增減百分之五以內，得免辦理變更建造執照程序。

簡易水土保持工程預算

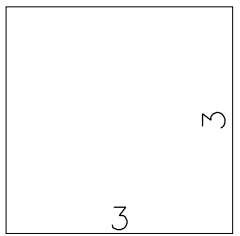
工項	數量	單價(元)	總價(元)
陰井(W30xH50cm)	[] 座	6,000	[]
排水溝(W20*H30cm)	[] M	1,500	[]
排水暗管(8" PVC)	[] M	1,000	[]
擋土牆(H<1.5M)	[] m ²	2,000	[]
合計			[]

2022/11/07

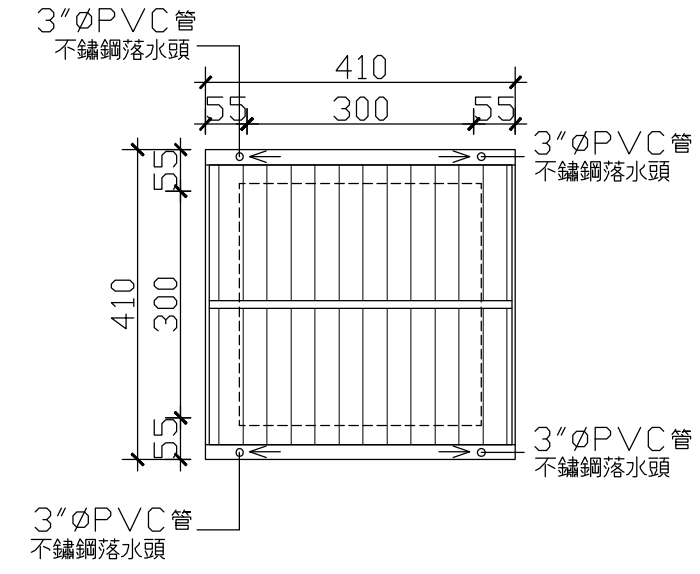
社團法人新竹縣建築師公會 新竹縣竹北市縣政五街32巷8號8樓之2 TEL: (03)-6567878 FAX: (03)-6563703	起造人用印 	新竹縣原住民族地區建築標準圖說	工程名稱	SC-1-1-0 面積計算表、索引表	比例	圖號 A1-1
			圖號名稱		單位 公分	
			業務編號		圖紙 A3	
						張號 --/--



一層平面圖 S: 1/100



一樓樓地板面積: $3 \times 3 = 9 \text{ m}^2$ 總面積: $3 \times 3 = 9$
 一樓容積樓地板面積: $3 \times 3 = 9 \text{ m}^2$
 建築面積: $3 \times 3 = 9 \text{ m}^2$



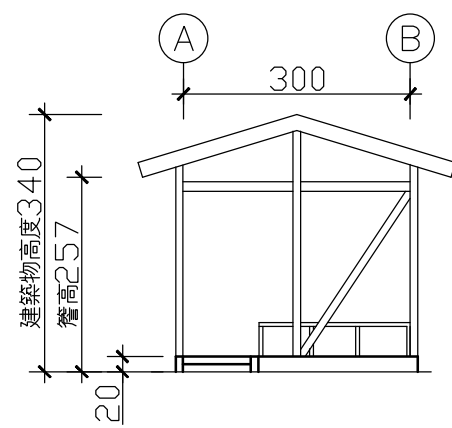
屋頂平面圖 S: 1/100

第 84-1 條
 非防火構造建築物之外牆及屋頂，應使用不燃材料建造或覆蓋。且基地內距境界線三公尺範圍內之建築物外牆及頂部部分，與二幢建築物相對距離在六公尺範圍內之外牆及屋頂部分，應具有半小時以上之防火時效，其上之開口應裝設具同等以上防火性能之防火門窗等防火設備。但屋頂面積在十平方公尺以下者，不在此限。

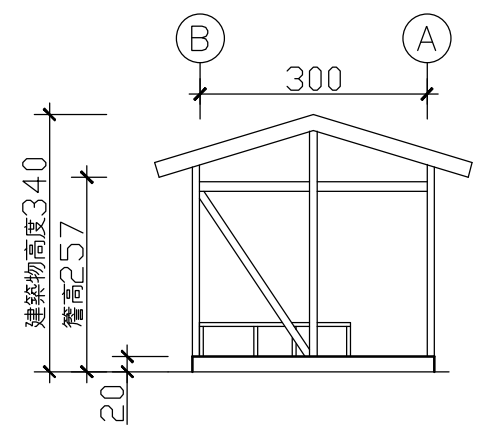
第 110-1 條之 1
 非防火構造建築物，除基地鄰接寬度六公尺以上道路或深度六公尺以上之永久性空地側外，建築物應自基地境界線（後側及兩側）退縮留設淨寬一·五公尺以上之防火間隔。一基地內兩幢建築物間應留設淨寬三公尺以上之防火間隔。前項建築物自基地境界線退縮留設、之防火間隔超過六公尺之建築物外牆與屋頂部分，及一基地內二幢建築物間留設之防火間隔超過十二公尺之建築物外牆與屋頂部分，得不受本編第八十四條之一應以不燃材料建造或覆蓋之限制。
 本案檢討：
 本案距離地界3公尺以上.....OK!

2022/11/07

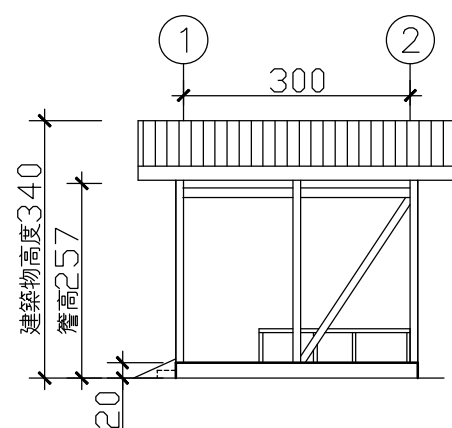
社團法人新竹縣建築師公會 新竹縣竹北市縣政五街32巷8號8樓之2 TEL: (03)-6567878 FAX: (03)-6563703	起造人用印 	新竹縣原住民族地區建築標準圖說	工程名稱	比例 1/100 單位 公分 圖紙 A3	圖號 A2-1	
			圖號名稱		SC-1-1-0 一層平面圖、屋頂平面圖	張號 --/--
			業務編號			



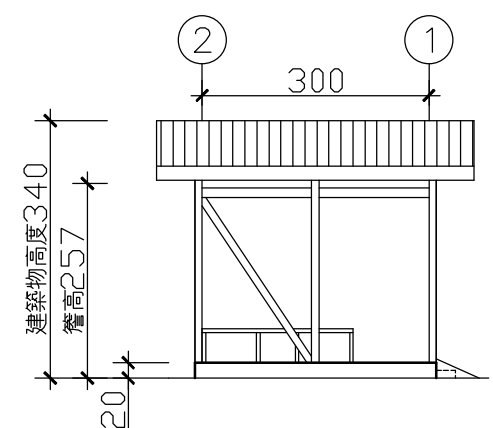
正向立面圖 S:1/100



背向立面圖 S:1/100



右向立面圖 S:1/100



左向立面圖 S:1/100

勾選處	建築物之防火選項
	防火構造建築物 屋頂半小時防火 外牆一小時防火
	非防火構造建築物 屋頂免防火時效 外牆免防火時效

勾選處	代號	屋頂材料名稱
	A	金屬屋頂版
	B	可樂板
	C	屋瓦

勾選處	代號	外牆材料名稱
	E	塗料
	F	可樂板
	G	烤漆鋼板


原住民圖騰材質及樣式另訂

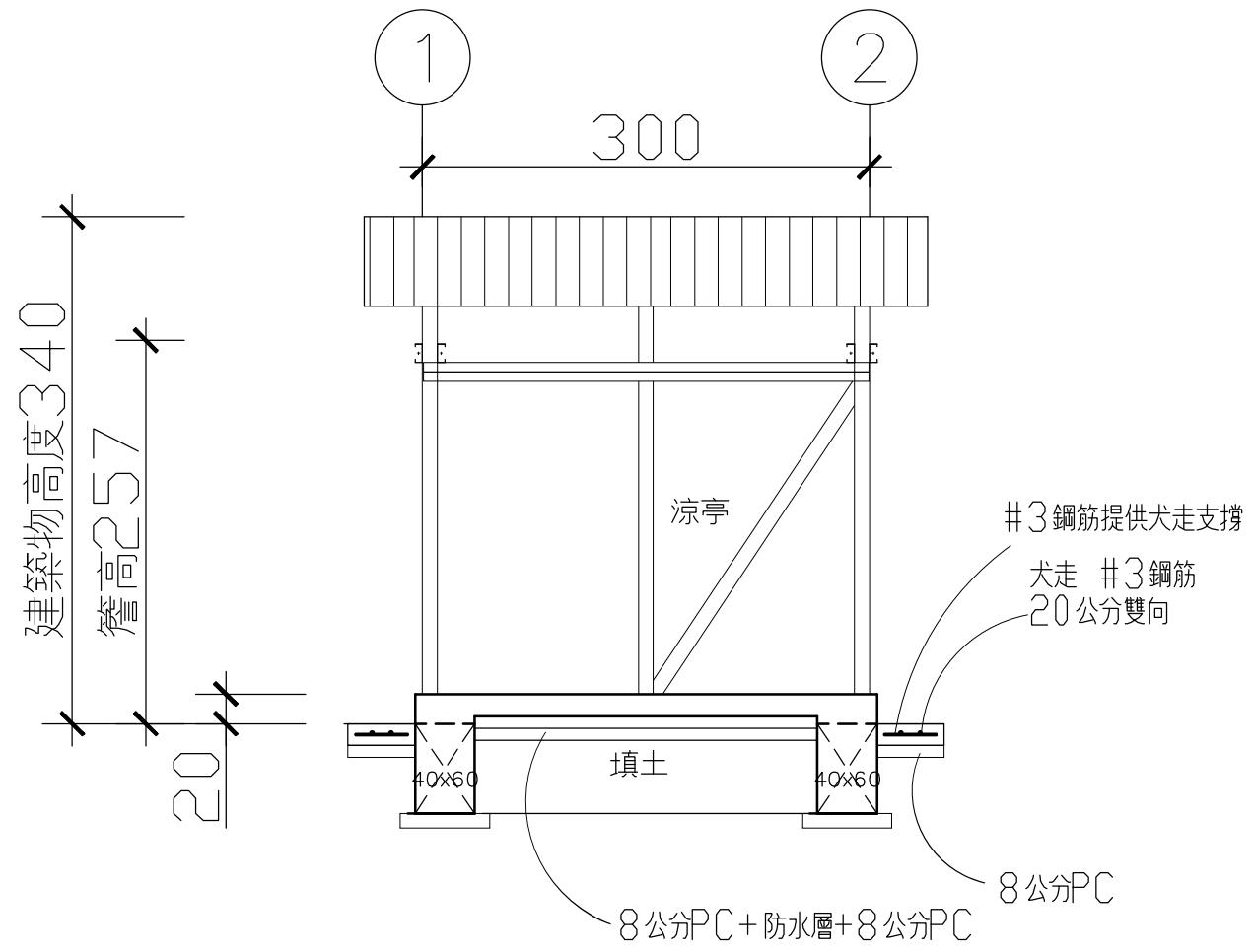
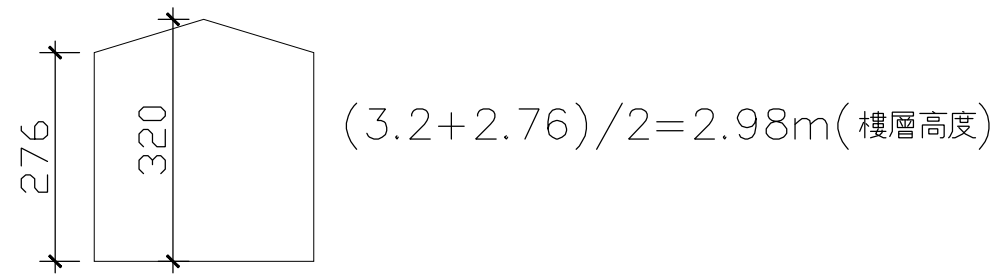
新竹縣原住民族地區簡化建築管理辦法第三條
原住民族地區下列建築物或雜項工作物之建築許可，得不適用本法及建築技術規則全部或一部之規定：

- 一、總樓地板面積不超過四百九十五平方公尺，高度不超過三層樓並不超過十點五公尺，僅供一幢一棟一戶具原住民族傳統文化特色、圖騰且供住宅用途使用之建築物。
 - 二、其他經本府認定具原住民族特色之臨時性或紀念性且非供居住使用之建築物或雜項工作物，如竹屋、穀倉、瞭望台、涼亭等。
- 依據本府擬訂標準建築圖樣及說明書申請建造執照者，若不改變主體結構，樓地板面積增減百分之五以內，得免辦理變更建造執照程序。

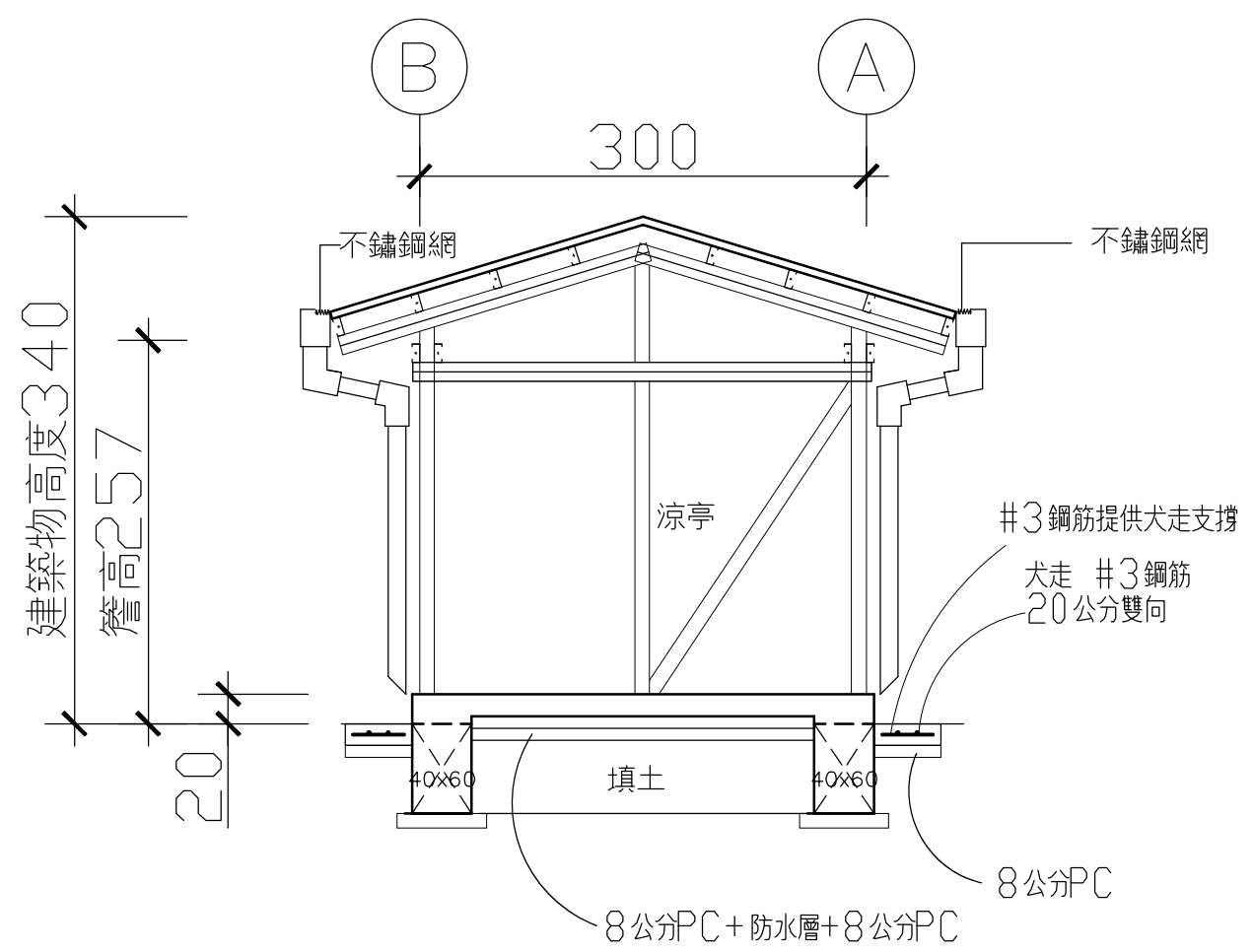
本案檢討：
建築物高度3.4M<10.5M ...OK!

2022/11/07

社團法人新竹縣建築師公會 新竹縣竹北市縣政五街32巷8號8樓之2 TEL:(03)-6567878 FAX:(03)-6563703	起造人用印 	新竹縣原住民族地區建築標準圖說	工程名稱		比例	1/100	圖號	A3-1
			圖號名稱	SC-1-1-0 各向立面圖	單位	公分		張號
			業務編號		圖紙	A3		



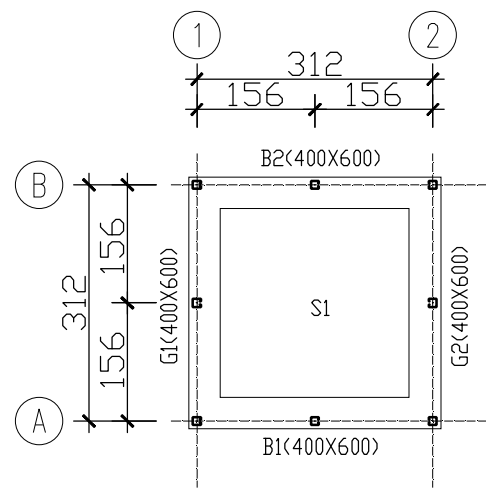
X-2
A4-2
剖面圖 S:1/50



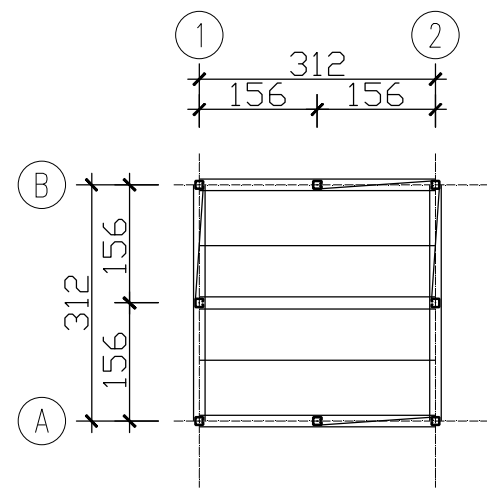
Y-2
A4-2
剖面圖 S:1/50

2022/11/07

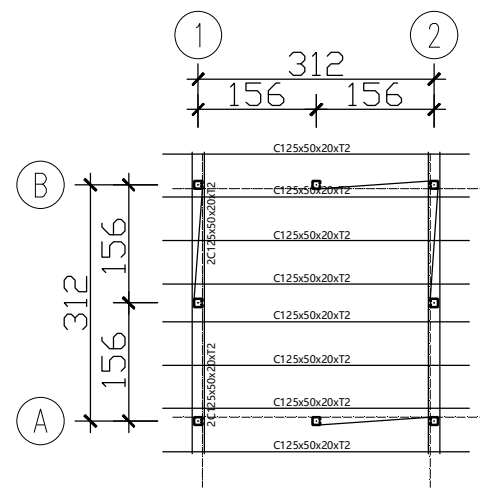
社團法人新竹縣建築師公會 新竹縣竹北市縣政五街32巷8號8樓之2 TEL: (03)-6567878 FAX: (03)-6563703	起造人用印 	新竹縣原住民族地區建築標準圖說	工程名稱	比例 1/50	圖號 A4-1 張號 --/--
			圖號名稱	單位 公分	
			業務編號	圖紙 A3	
工程名稱: SC-1-1-0 各向剖面圖					



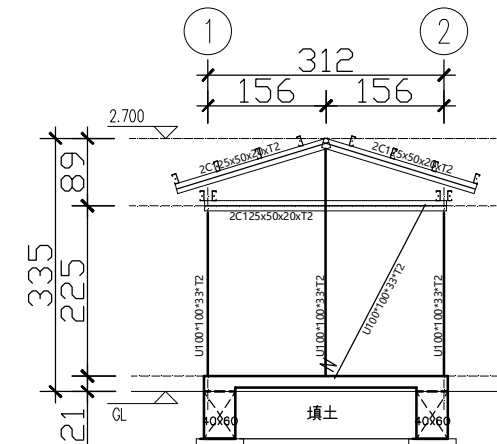
1 涼亭基礎結構平面圖
S1-01 A3=1:100



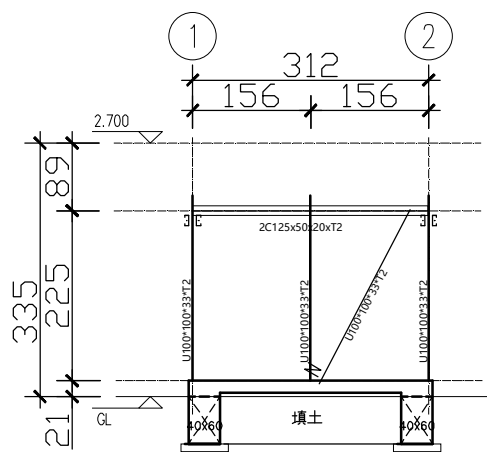
2 一層結構平面圖
S1-01 A3=1:100



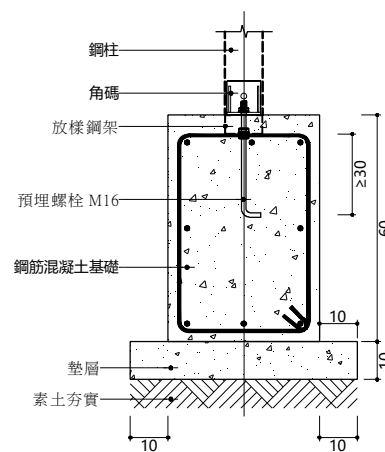
3 涼亭屋頂平面圖
S1-01 A3=1:100



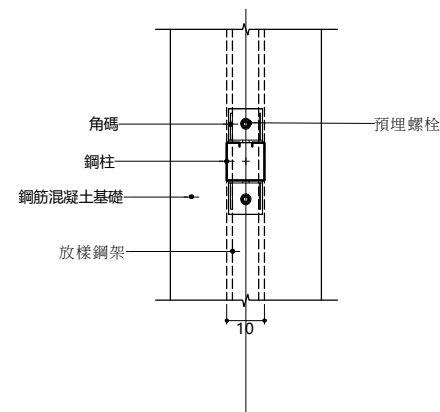
4 A/B軸 結構立面圖
S1-01 A3=1:100



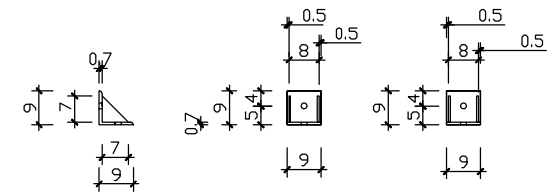
5 1\2軸 結構立面圖
S1-01 A3=1:100



6 混凝土條型基礎剖面詳圖
S1-01 A3=1:20



7 混凝土條型基礎平面詳圖
S1-01 A3=1:20



8 角碼詳圖
S1-01 A3=1:20

社團法人新竹縣建築師公會

新竹縣竹北市縣政五街32巷8號8樓之2
TEL: (03)-6567878 FAX: (03)-6563703

起造人用印



新竹縣原住民族地區建築標準圖說

工程名稱

圖號名稱

業務編號

SC-1-1-0涼亭結構平面圖與立面圖

比例 1/100

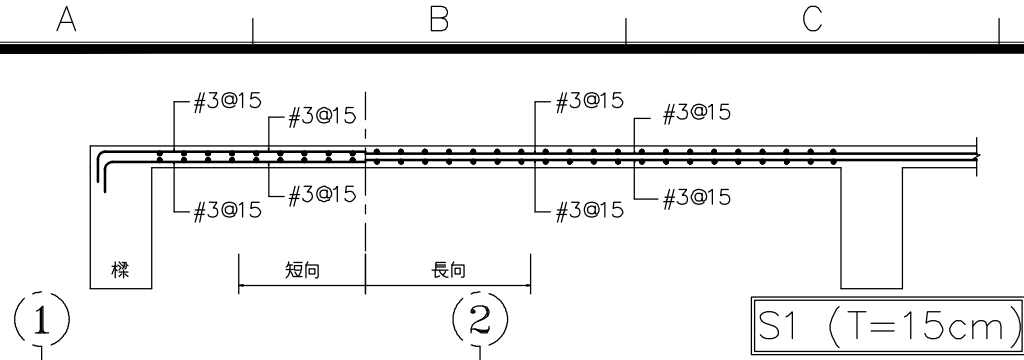
單位 公分

圖紙 A3

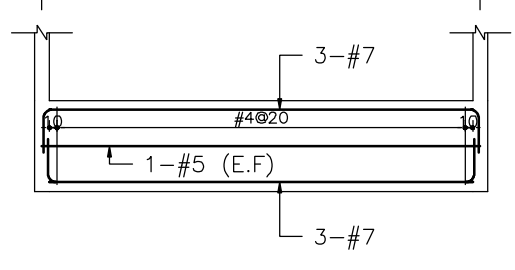
2022/11/07

圖號 S1-1

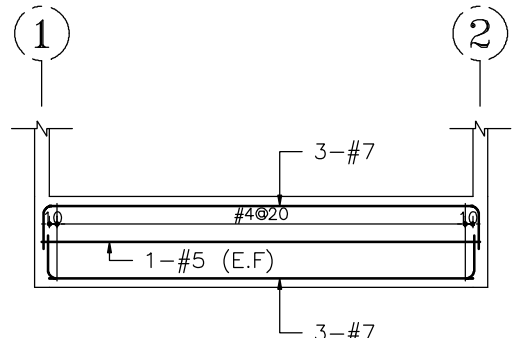
張號 --/--



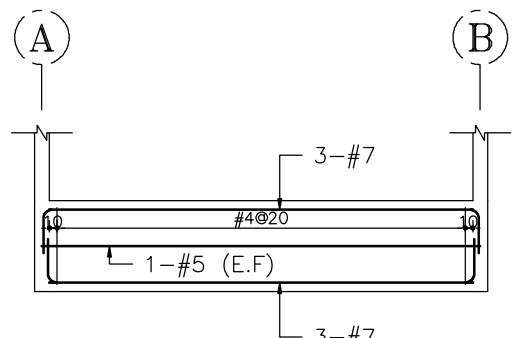
S1 (T=15cm)



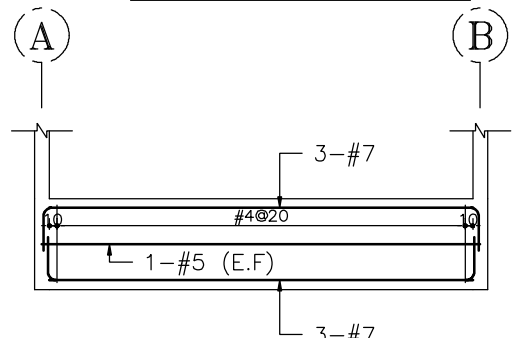
FTF B1 (40x60)



FTF B2 (40x60)

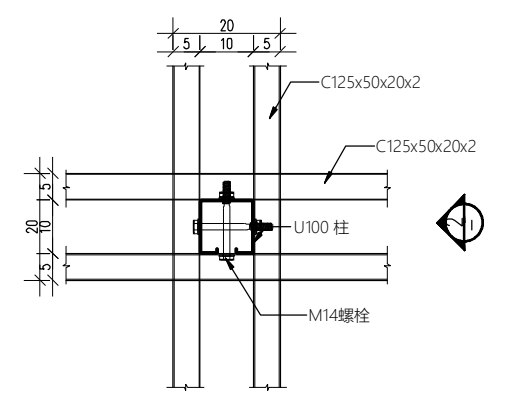


FTF G1 (40x60)



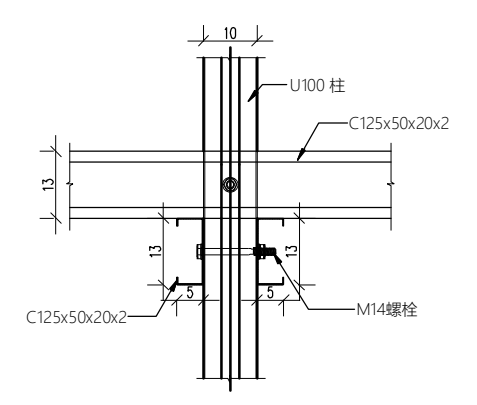
FTF G2 (40x60)

1 基礎結構配筋圖
S1-03

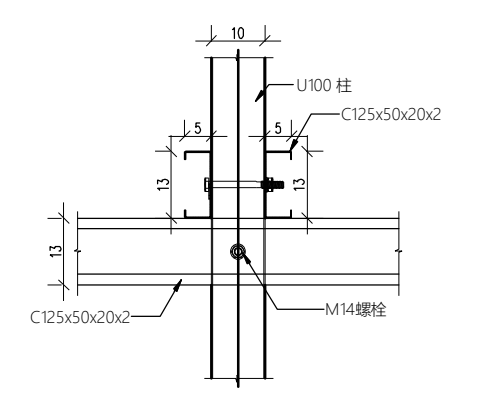


平面

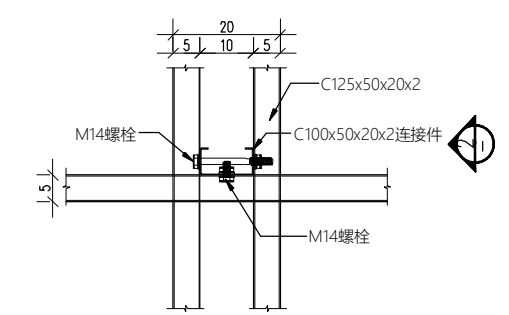
2 輕型鋼節點大樣1
S1-03



1:10

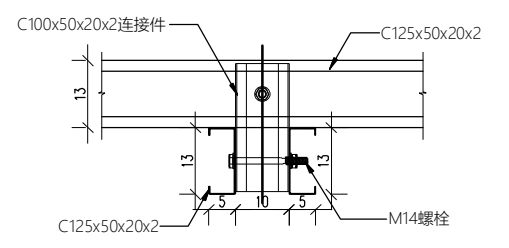


2:10

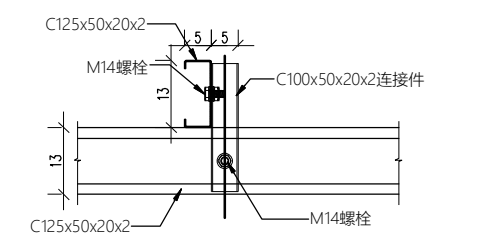


平面

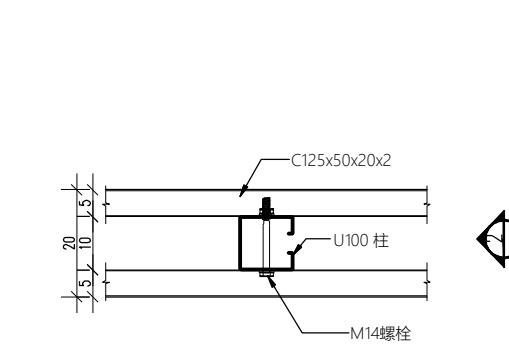
3 輕型鋼節點大樣2
S1-03



1:10

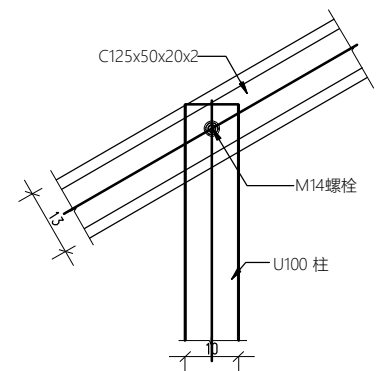


2:10

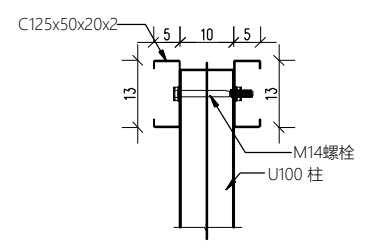


平面

4 輕型鋼節點大樣3
S1-03



1:10



2:10

2022/11/07

社團法人新竹縣建築師公會
新竹縣竹北市縣政五街32巷8號8樓之2
TEL:(03)-6567878 FAX:(03)-6563703

起造人用印

新竹縣原住民族地區建築標準圖說

工程名稱		比例	1/50
圖號名稱	SC-1-1-0 基礎結構配筋圖、輕型鋼大樣	單位	公分
業務編號		圖紙	A3

圖號	S3-1
張號	--/--