

A                      B                      C                      D                      E                      F                      G                      H

# 社團法人新竹縣建築師公會

## 新竹縣原住民族地區建築標準圖說

### SC-3-3標準圖面索引表

建築圖面		結構圖面		水電圖面	
A1-1	面積計算表, 索引表	S1-1	基礎, 二層, 三層結構平面圖	E-1	電力系統- 平面配置
A1-2	地籍圖, 現況配置圖, 基地位置圖	S1-2	涼棚, 屋頂結構平面圖	E-2	電力系統- 昇位圖
A1-3	水土保持設施圖	S1-3	結構立面圖(一)	C-1	給水系統- 平面配置
A1-4	山坡地專章檢討	S1-4	結構立面圖(二)	C-2	給水系統- 配管昇位圖
A1-5	平均坡度分析, 擋土牆及斷崖退縮距離檢討	S1-5	結構立面圖(三)	W-1	污排水系統- 平面配置
A2-1	一層平面	S1-6	結構立面圖(四)	W-2	污排水系統- 昇位圖
A2-2	二層平面	S2-1	基礎結構配筋圖	R-1	雨排水系統- 平面配置
A2-3	三層, 屋頂平面	S2-2	輕型鋼節點大樣(一)	R-2	雨排水系統- 昇位圖
A3-1	正向立面圖	S2-3	輕型鋼節點大樣(二)	T-1	電信系統- 平面配置
A3-2	右向立面圖	S2-4	輕型鋼節點大樣(三)	T-2	電信系統- 昇位圖
A3-3	背向, 左向立面圖			T-3	電信系統- 設備大樣圖
A4-1	縱向剖面圖 (一)			G-1	瓦斯系統- 平面配置, 昇位圖
A4-2	縱向剖面圖 (二)				
A4-3	橫向剖面圖				
A5-1	施作大樣詳圖一				
A5-2	施作大樣詳圖二				
A5-3	施作大樣詳圖三				
A5-4	施作大樣詳圖四				
A6-1	門窗圖				
A7-1	10人份汙水處理設施大樣圖				

### 面積計算表

### 索引表

1	基地地號	[ ]				
2	使用分區	[ ] (建蔽率40%,容積率120%)				
3	基地面積	[ ] m <sup>2</sup>	詳土地登記簿謄本			
4	建築面積	99.3 m <sup>2</sup>	詳圖A2-1 面積計算			
5	容積樓地板面積	255.48 m <sup>2</sup>	99.3+78.09+78.09=255.48m <sup>2</sup>			
6	法定空地	148.95 m <sup>2</sup>	99.3*6/4=148.95m <sup>2</sup>			
7	設計建蔽率	[ ] %	99.3 / [ ] *100%= % <40 OK!			
8	設計容積率	[ ] %	255.48 / [ ] *100% = % <120%,OK!			
9	建築物概要表					
建築物概要表	樓層別	樓地板面積	容積樓地板面積	陽台面積	樓高	用途
	壹層	99.3m <sup>2</sup>	99.3m <sup>2</sup>	0m <sup>2</sup>	3.2M	住宅(H-2)
	貳層	78.09m <sup>2</sup>	78.09m <sup>2</sup>	10.69m <sup>2</sup>	3M	住宅(H-2)
	參層	78.09m <sup>2</sup>	78.09m <sup>2</sup>	10.69m <sup>2</sup>	3.6M	住宅(H-2)
	合計	255.48m <sup>2</sup>	255.48m <sup>2</sup>	21.38m <sup>2</sup>		
10	總樓地板面積合計	255.48m <sup>2</sup>	99.3+78.09+78.09=255.48m <sup>2</sup>			
11	工程造價	[ ]元	建築物: 255.48*5000=1,277,400元			
			雜項工程: [ ]元			
			合計: 1,277,400=[ ]元 ... [ ]元			
12	停車數量檢討	0 輛	新竹縣原住民族地區簡化建築管理辦法,本案免設法定停車位,OK!			
13	建築物高度	10.50 M	詳圖A3-1 立面圖			
14	簷高	9.06 M	詳圖A3-1 立面圖			
15	汙水處理池檢討	10 人份	本案用途為住宅, 住宅: 255.48m <sup>2</sup> , 255.48/30=8.5, 應設9人份,實設10人份.			

A1-1	面積計算表,索引表	S1-1	基礎,二,三層結構平面圖
A2-1	一層平面	S1-2	涼棚,屋頂結構平面圖
A2-2	二層平面	S1-3	結構立面圖(一)
A2-3	三層,屋頂平面	S1-4	結構立面圖(二)
A3-1	正向立面圖	S1-5	結構立面圖(三)
A3-2	右向立面圖	S1-6	結構立面圖(四)
A3-3	背向,左向立面圖	S2-1	基礎結構配筋圖
A4-1	縱向剖面圖(一)	S2-2	輕型鋼筋點大樣(一)
A4-2	縱向剖面圖(二)	S2-3	輕型鋼筋點大樣(二)
A4-3	橫向剖面圖	S2-4	輕型鋼筋點大樣(三)
A5-1	施作大樣詳圖一		
A5-2	施作大樣詳圖二		
A5-3	施作大樣詳圖三		
A5-4	施作大樣詳圖四		
A6-1	門窗圖		

#### 新竹縣原住民族地區簡化建築管理辦法第三條

原住民族地區下列建築物或雜項工作物之建築許可,得不適用本法及建築技術規則全部或一部之規定:

- 一、總樓地板面積不超過四百九十五平方公尺,高度不超過三層樓並不超過十點五公尺,僅供一幢一棟一戶具原住民族傳統文化特色,圖騰且供住宅用途使用之建築物。
- 二、其他經本府認定具原住民族特色之臨時性或紀念性且非供居住使用之建築物或雜項工作物,如竹屋,穀倉,瞭望台,涼亭等。  
依據本府擬訂標準建築圖樣及說明書申請建造執照者,若不改變主體結構,樓地板面積增減百分之五以內,得免辦理變更建造執照程序。

#### 新竹縣原住民族地區簡化建築管理辦法第六條

第三條規定不適用建築技術規則之事項如下:

- 一、私設通路及基地內通路。
- 二、有效日照,日照,通風,採光及節約能源。
- 三、建築物停車空間。
- 四、綠建築基準規定事項。
- 五、建築物無障礙設施。
- 六、基地平均坡度超過百分之三十不得建築。
- 七、建築基地應自建築線或基地內通路邊退縮一點五公尺設置人行步道。準建築圖樣及說明書申請建造執照者,若不改變主體結構,樓地板面積增減百分之五以內,得免辦理變更建造執照程序。

#### 簡易水土保持工程預算

工項	數量	單價(元)	總價(元)
陰井(W30xH50cm)	[ ] 座	6,000	[ ]
排水溝(W20*H30cm)	7.85+8.07+5.94+6.3=28.16 M	1,500	42,240
排水暗管(8" PVC)	[ ] M	1,000	[ ]
擋土牆(H<1.5M)	[ ] m <sup>2</sup>	2,000	[ ]
合計			[ ]

社團法人新竹縣建築師公會

新竹縣竹北市縣政五街32巷8號8樓之2  
TEL: (03)-6567878 FAX: (03)-6563703

起造人用印



新竹縣原住民族地區建築標準圖說

工程名稱	比例	圖號 A1-1
圖號名稱	單位 公分	張號 --/--
業務編號	圖紙 A3	

A

B

C

D

E

F

G

H

1

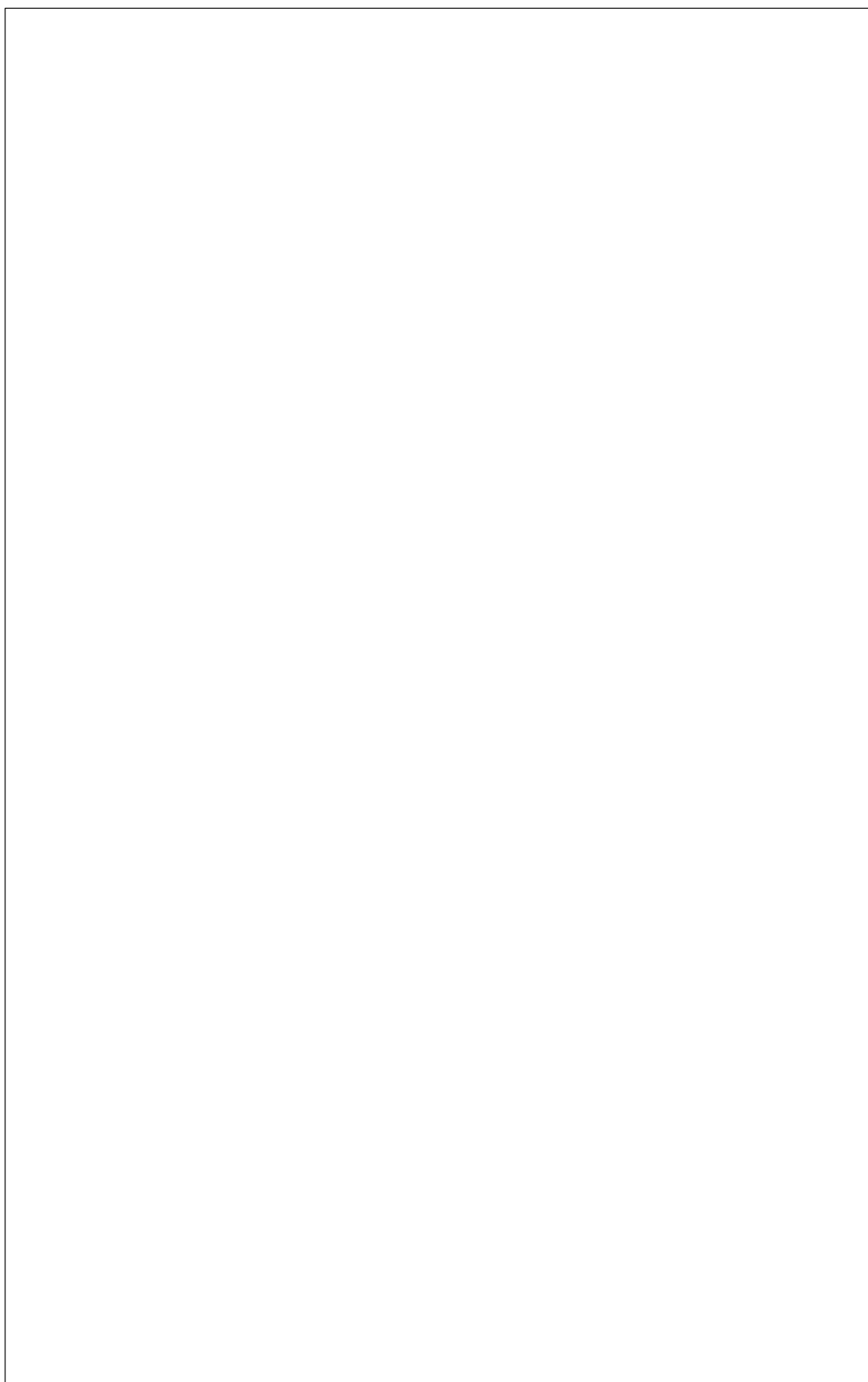
2

3

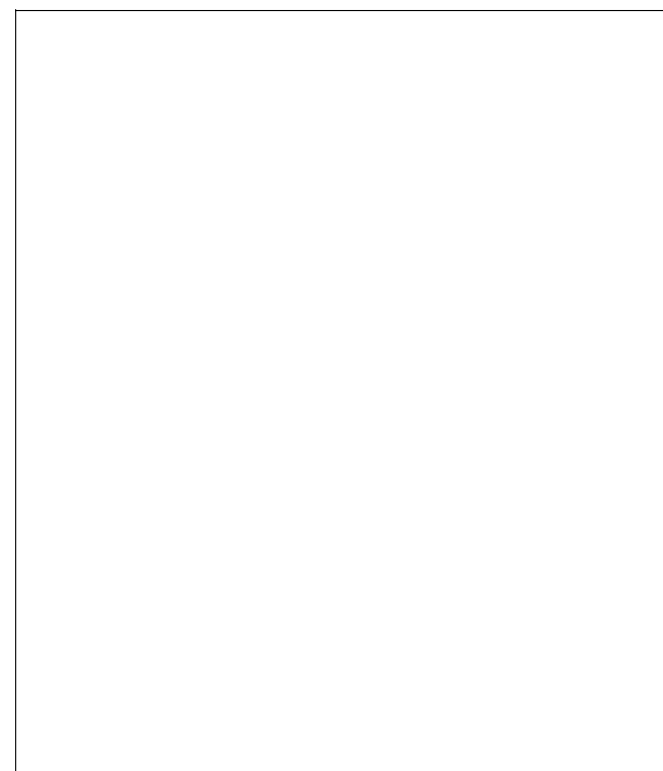
4



地籍圖



現況配置圖



基地位置圖

圖 例	
	申請基地
	計畫道路
	現有道路
	私設通路
	建築線
	地界線
	新建房屋
	空地

社團法人新竹縣建築師公會

新竹縣竹北市縣政五街32巷8號8樓之2  
TEL:(03)-6567878 FAX:(03)-6563703

起造人用印



新竹縣原住民族地區建築標準圖說

工程名稱

圖號名稱

業務編號

SC-3-3 地籍圖, 現況配置圖, 基地位置圖

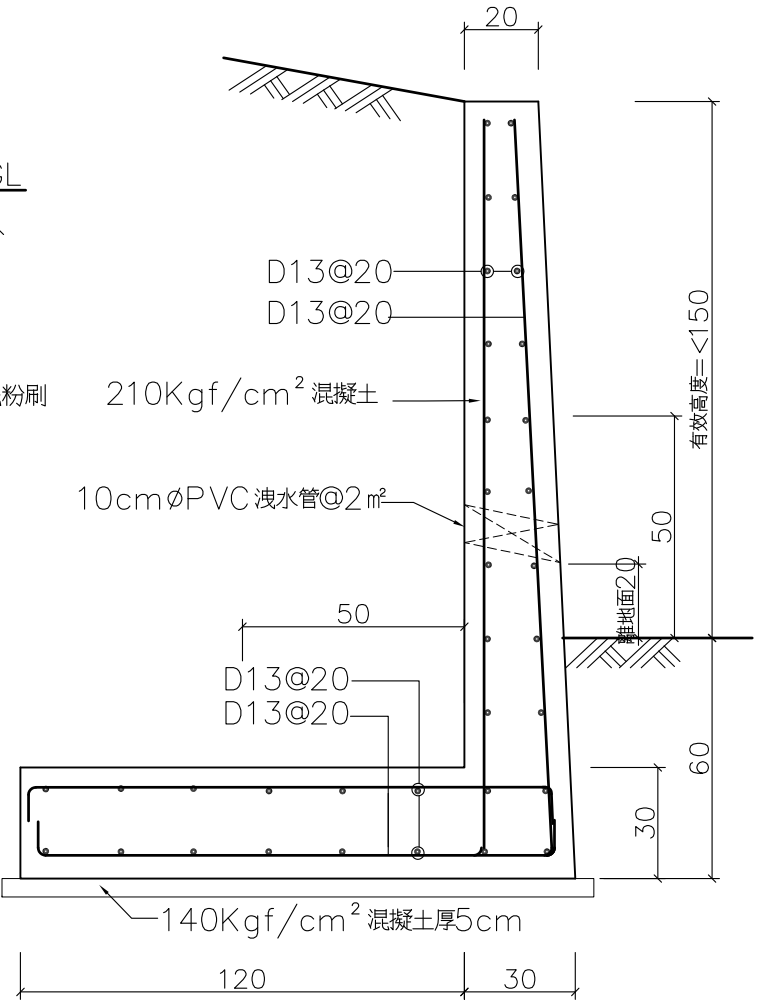
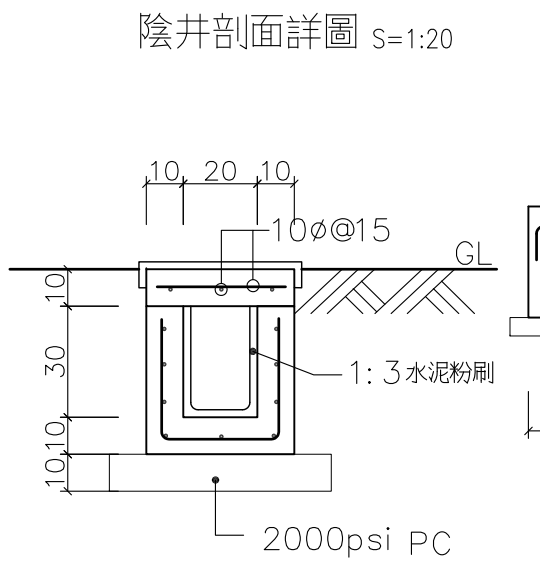
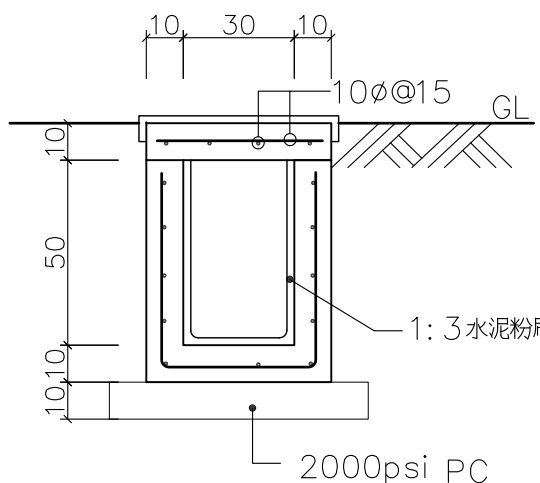
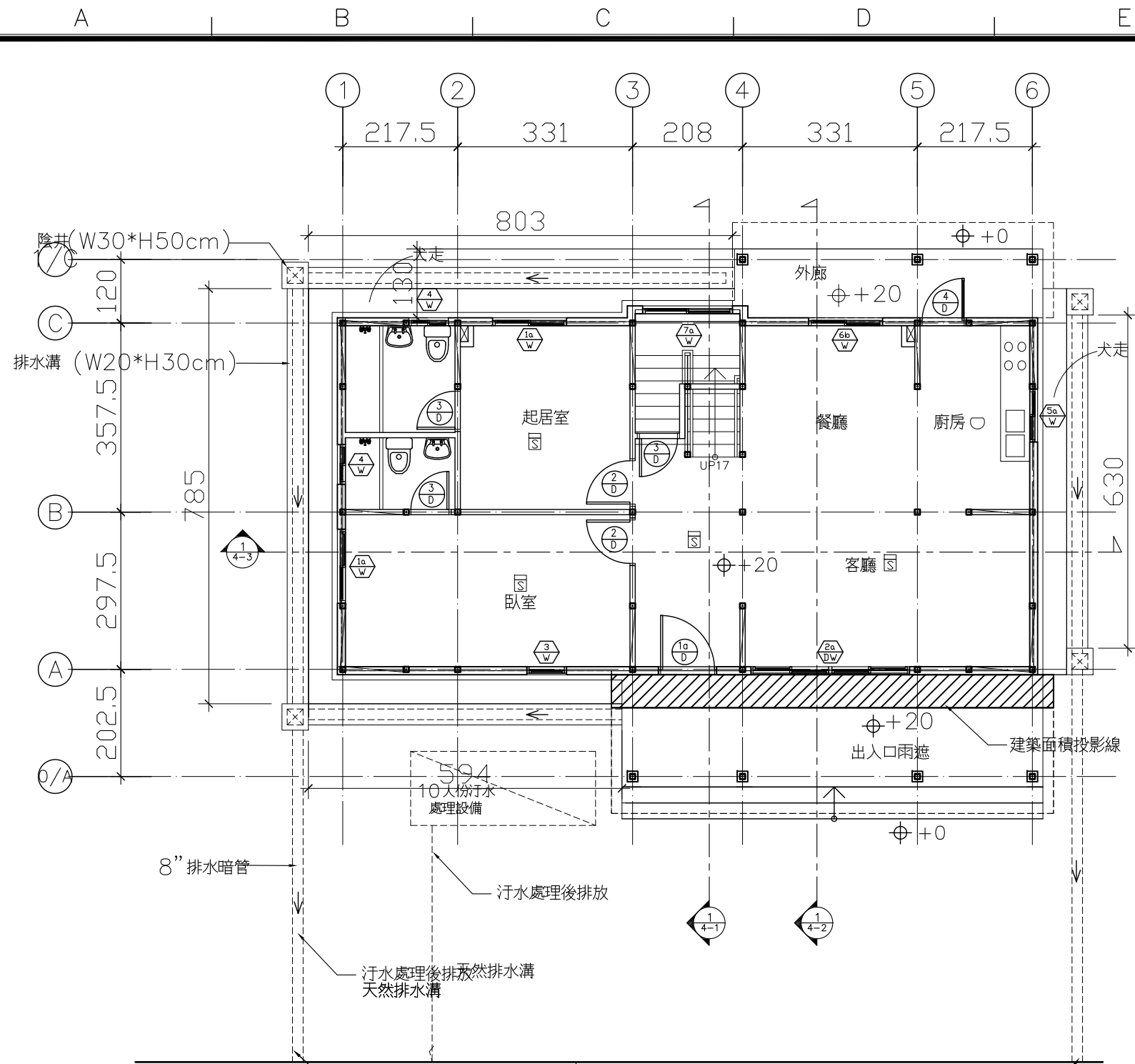
比例

單位 公分

圖紙 A3

圖號 A1-2

張號 --/--



水土保持設施圖 S=1:100

- (1) 挖方計算： $0.4 \times 0.5 \times 22.4$  (排水溝) +  $0.5 \times 0.7 \times 4$  (陰井(4)) +  $0.4 \times 0.3 \times [ ]$  (PVC暗管) = [ ]  $m^3$
- (2) 填方計算：本區採用挖填方平衡設計，多餘之土方攤平在基地內，所以填方 = 挖方 = [ ]  $m^3$
- (3) 挖填方合計：[ ] = [ ]  $m^3$

說明：建築物及污水處理設施非屬水保設施，故其挖填方數量不列入計算。

簡易水土保持工程預算

工項	數量	單價 (元)	總價 (元)
陰井 (W30xH50cm)	4座	6,000	[ ]
排水溝 (W20*H30cm)	$7.85 + 8.03 + 5.94 + 6.3 = 28.16$ M	1,500	42,240
排水暗管 (8" PVC)	[ ] M	1,000	[ ]
擋土牆 (H<1.5M)	[ ] $m^2$	2,000	[ ]
合計			[ ]

社團法人新竹縣建築師公會  
新竹縣竹北市縣政五街32巷8號8樓之2  
TEL: (03)-6567878 FAX: (03)-6563703

起造人用印


新竹縣原住民族地區建築標準圖說

工程名稱	比例	圖號 A1-3
圖號名稱	單位 公分	張號 --/--
業務編號	圖紙 A3	

# 建築技術規則建築設計施工編第十三章檢討

第一節 山坡地基地不得開發建築認定基準				
審查條文	說明			
第二百六十二條				
山坡地有左列各款情形之一者，不得開發建築。但穿過性之道路、通路或公共設施管溝，經適當邊坡穩定之處理者，不在此限：				
一、坡度陡峭者：所開發地區之原始地形應依坵塊圖上之平均坡度之分布狀態，區劃成若干均質區。在坵塊圖上其平均坡度超過百分之三十者。但區內最高點及最低點間之坡度小於百分之十五，且區內不含顯著之獨立山頭或跨越主嶺線者，不在此限。	本基地平均坡度為 [ ]%，非屬坡度陡峭之區域。			
二、地質結構不良、地層破碎或順向坡有滑動之虞者： (一)順向坡傾角大於二十度，且有自由端，基地面在最低潛在滑動面外側地區。 (二)自滑動面透空處起算之平面型地滑波及範圍，且無適當擋土設施者。 (三)在預定基礎面下，有效應力深度內，地質鑽探岩心之岩石品質指標(RQD)小於百分之二十五，且其下坡原地形坡度超過百分之五十五，坡長三十公尺者，距坡緣距離等於坡長之範圍，原地形呈明顯階梯狀者，坡長自下段階地之上坡腳起算。	本基地非屬順向坡區域，無順向坡有滑動之虞。本基地下方岩層品質指標(RQD)均在55%以上，並無明顯連續且厚層之破碎帶出現，應無地質結構不良、地層破碎之虞。			
三、活動斷層：依歷史上最大地震規模(M)劃定在左表範圍內者：	基地鄰近無活動斷層。			
歷史地震規模			不得開發建築範圍	
M≥7			斷層帶二外側邊各一百公尺	
7>M≥6			斷層帶二外側邊各五十公尺	
M<6或無記錄者			斷層帶二外側邊各三十公尺內	
活動斷層線或其邊線				
M≥7	7>M≥6	M<6或無記錄者		
100m	50m	30m		
四、有危害安全之礦場或坑道：	基地附近無採礦行為，無坑道之存在。			
(一)在地下坑道頂部之地面，有與坑道關連之裂隙或沈陷現象者，其分布寬度二側各一倍之範圍。				
(二)建築基礎(含樁基)面下之坑道頂覆蓋層在左表範圍者：				
岩盤健全度			坑道頂至建築基礎面坑之厚度	
RQD≤75%			<10×坑道最大內徑(M)	
50%≤RQD<75%	<20×坑道最大內徑(M)			
RQD<50%	<30×坑道最大內徑(M)			
五、廢土堆：廢土堆區內不得開發為建築用地。但建築物基礎穿越廢土堆者，不在此限。	基地非屬廢土堆區。			
六、河岸或向源侵蝕：	開發基地為山坡地，並無河岸或向源侵蝕情形。			
(一)自然河岸高度超過五公尺範圍者：				
河岸邊坡之角度(θ)			地質	不得開發建築範圍 (自河岸頂線內計之範圍)
θ≥60°			砂礫層	岸高(H)×1
			岩盤	岸高(H)×2/3
45°≤θ<60°	砂礫層	岸高(H)×2/3		
	岩盤	岸高(H)×1/2		
θ<45°	砂礫層	岸高(H)×1/2		
	岩盤	岸高(H)×1/3		
(二)在前目表列範圍內已有平行於河岸之裂隙出現者，則自裂隙之內緣起算。				
七、洪患：河床二岸低地，過去洪水災害記錄顯示其周期小於十年之範圍。但已有妥善之防洪工程設施並經當地主管建築機關認為無礙安全者，不在此限。	依現場勘查及實測，研判非屬河岸低地故無洪患發生之情形及無斷崖之存在。			
八、斷崖：斷崖上下各二倍於斷崖高度之水平距離範圍內。但地質上或設有適當之擋土設施並經當地主管建築機關認為安全無礙者，不在此限。				
前項第六款河岸包括海崖、階地崖及臺地崖。				
第一項第一款坵塊圖上其平均坡度超過百分之五十五者，不得計入法定空地面積；坵塊圖上其平均坡度超過百分之三十且未逾百分之五十五者，得作為法定空地或開放空間使用，不得配置建築物。但因地區之發展特性或特殊建築基地之水土保持處理與維護之需要，經直轄市、縣(市)政府另定適用規定者，不在此限。	開發地區之平均坡度為 [ ]% < 55%。			

第二節 設計原則		
審查條文	說明	
第二百六十三條	依新竹縣原住民族地區簡化建築管理辦法第三條規定不適用建築技術規則之事項第七款免退縮1.5公尺人行步道	
建築基地應自建築線或基地內通路邊退縮設置人行步道，其退縮距離不得小於一點五公尺，退縮部分得計入法定空地。但道路或基地內通路邊已設置人行步道者，可合併計算退縮距離。		
建築基地具特殊情形，經直轄市、縣(市)主管建築機關認定未能依前項規定退縮者，得減少其退縮距離或免予退縮；其認定原則由直轄市、縣(市)主管建築機關定之。		
臨建築線或基地內通路邊第一進之擋土設施各點至路面高度不得大於道路或基地內通路中心線至擋土設施邊之距離，且其高度不得大於六公尺。		
前項以外建築基地內之擋土設施以一比一點五之斜率，依垂直道路或基地內通路方向投影於道路或基地內通路之陰影，最大不得超過道路或基地內通路之中心線。		
第二百六十四條	H：第一進擋土牆坡頂至坡腳之高度(m)。 θ：第一進擋土牆上方邊坡坡度。 Q：擋土牆上方D1範圍內淺基礎構造物單位長度載重(t/m)。 r1：擋土牆背填土單位重量(t/m)。 c：順向坡滑動界面之抗剪強度(t/m²) L：順向坡長度(m)。	
山坡地地面上之建築物至擋土牆坡腳間之退縮距離，應依左列公式計算：		
一、擋土牆上方無構造物載重者：	$D1 \geq \frac{H}{2}(1 + \tan \theta)$	
二、擋土牆上方有構造物載重者：	$D2 \geq \frac{H}{2}(1 + \tan \theta) + \frac{2Q}{r1H^2}$	
三、擋土牆後方為順向坡者：	$D3 \geq \frac{H}{2}(1 + \tan \theta) + \frac{2Q}{r1H^2} \left( \frac{3L}{H} - \frac{2H \tan \theta}{\sqrt{1 + \tan^2 \theta}} \right)$	
D1、D2、D3：建築物外牆各點與擋土牆坡腳間之水平距離(m)。		
第二百六十五條	H：擋土設施各點至坡腳之高度。 D：建築物外牆各點及擋土設施間之水平距離	
基地地面上建築物外牆距離高度一點五公尺以上之擋土設施者，其建築物外牆與擋土牆設施間應有二公尺以上之距離。但建築物外牆各點至高度三點六公尺以上擋土設施間之水平距離，應依左列公式計算：		
$D \geq 2 + \frac{H - 3.6}{4}$		
第二百六十六條	無設計戶外階梯	
建築物至建築線間之通路或建築物至通路間設置戶外階梯者，應依左列規定辦理：		
一、戶外階梯高度每三公尺應設置平臺一處，平臺深度不得小於階梯寬度。但平臺深度大於二公尺者，得免再增加其寬度。		
二、戶外階梯每階之級深及級高，應依左列公式計算： $2R + T \geq 64(\text{CM})$ 且 $R \leq 18(\text{CM})$		
R：每階之級高。 T：每階之級深。		
三、戶外階梯寬度不得小於一點二公尺。但以戶外階梯為私設通路或基地內通路者，其階梯及平臺之寬度應依私設通路寬度之規定。		
以坡道代替前項戶外階梯者，其坡度不得大於一比八。		
第二百六十七條	無設計地下層	
建築基地地下各層最大樓地板面積計算公式如左： $A0 < (1+Q)A/2$		
A0：地下各層最大樓地板面積。 A：建築基地面積。 Q：該基地之最大建蔽率。		
建築物因施工安全或停車設備等特殊需要，經主管建築機關審定有增加地下各層樓地板面積必要者，得不受前項限制。建築基地內原有樹木，其距離地面一公尺高之樹幹周長大於五十公分以上經列管有案者，應予保留或移植於基地之空地內。		
第二百六十八條	H ≤ $\frac{\text{法定最大容積率}}{\text{法定最大建蔽率}} \times 3.6 \times 2$ 設計建築物高度(H) = 10.50m 10.5m < 120/40 × 3.6 × 2 = 21.6m ok!	
建築物高度除依都市計畫法或區域計畫法有關規定許可者，從其規定外，不得高於法定最大容積率除以法定最大建蔽率之商乘三點六再乘以二，其公式如左： $H \leq \frac{\text{法定最大容積率}}{\text{法定最大建蔽率}} \times 3.6 \times 2$		
建築物高度因構造或用途等特殊需要，經目的事業主管機關審定有增加其建築物高度必要者，得不受前項限制。		

社團法人新竹縣建築師公會 新竹縣竹北市縣政五街32巷8號8樓之2 TEL: (03)-6567878 FAX: (03)-6563703	起造人用印 	新竹縣原住民族地區建築標準圖說	工程名稱	比例 1/50	圖號 A1-4
			圖號名稱	單位 公分	
			業務編號	圖紙 A3	張號 --/--

A

B

C

D

E

F

G

H

1

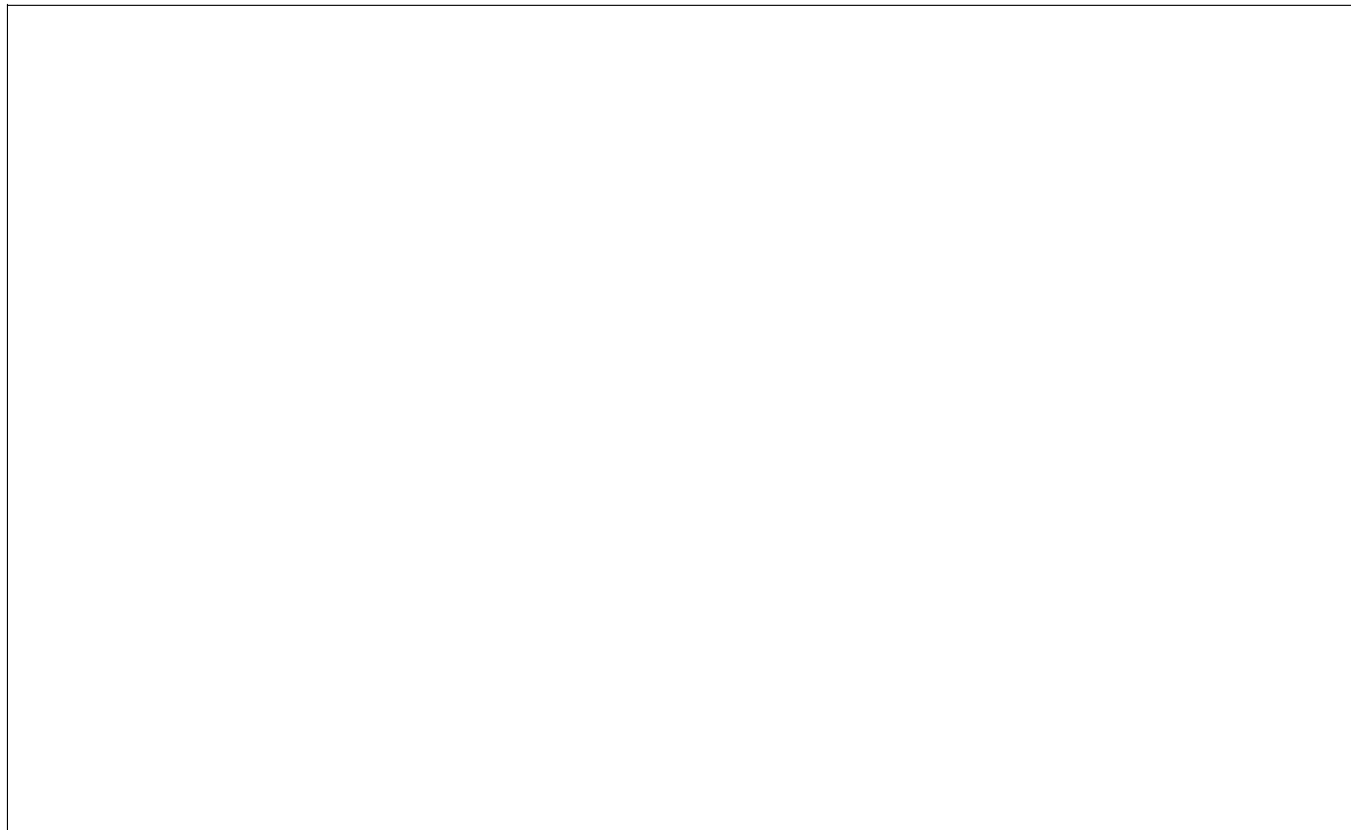
2

3

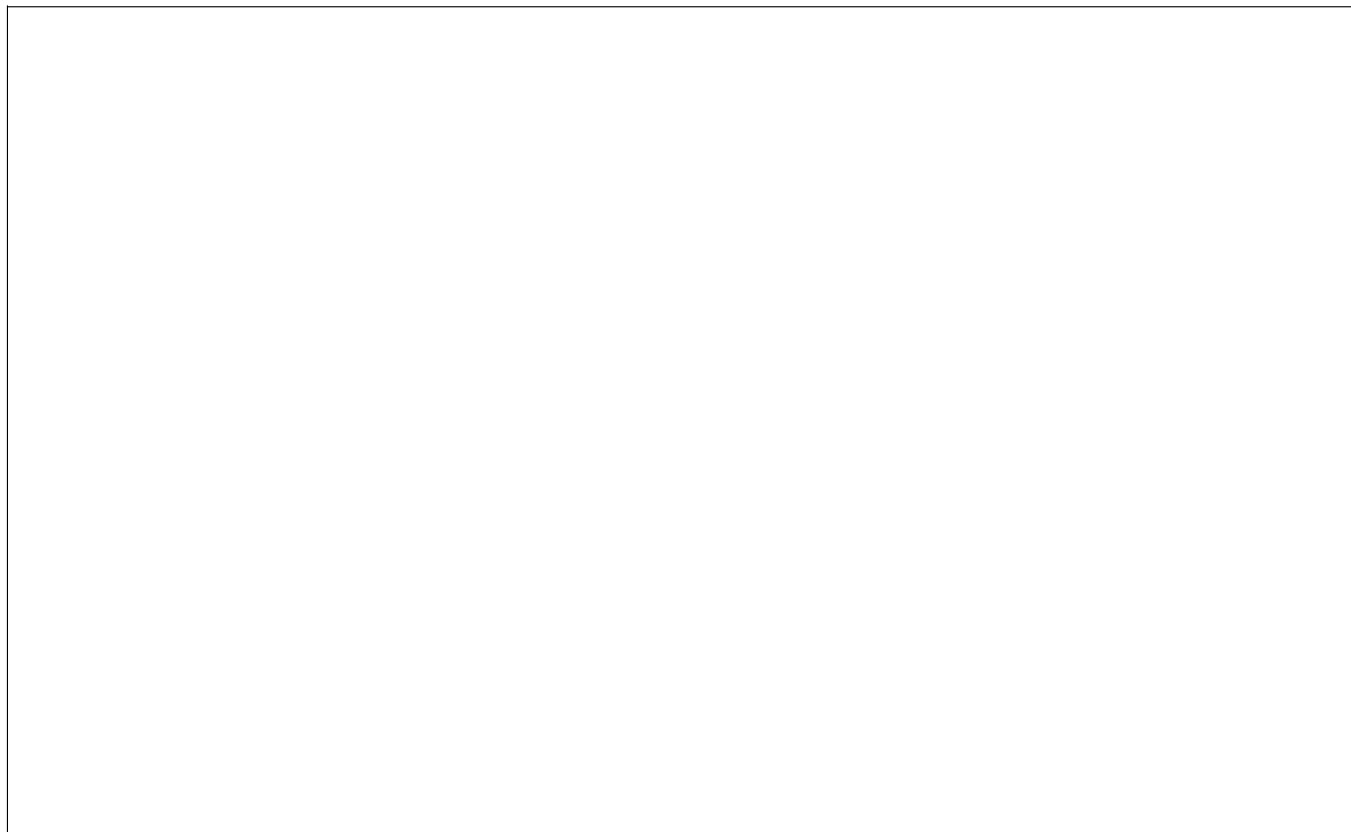
4



平均坡度分析



擋土牆退縮距離檢討



斷崖退縮距離檢討

社團法人新竹縣建築師公會

新竹縣竹北市縣政五街32巷8號8樓之2  
TEL: (03)-6567878 FAX: (03)-6563703

起造人用印



新竹縣原住民族地區建築標準圖說

工程名稱

圖號名稱

業務編號

平均坡度分析, 擋土牆及斷崖退縮距離檢討

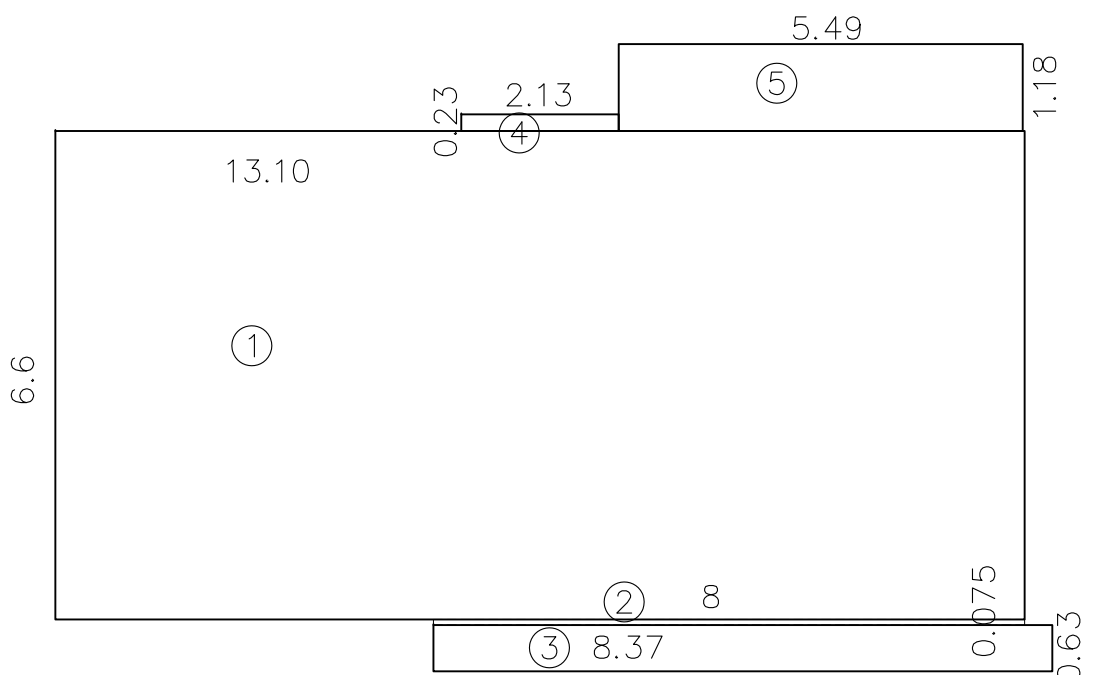
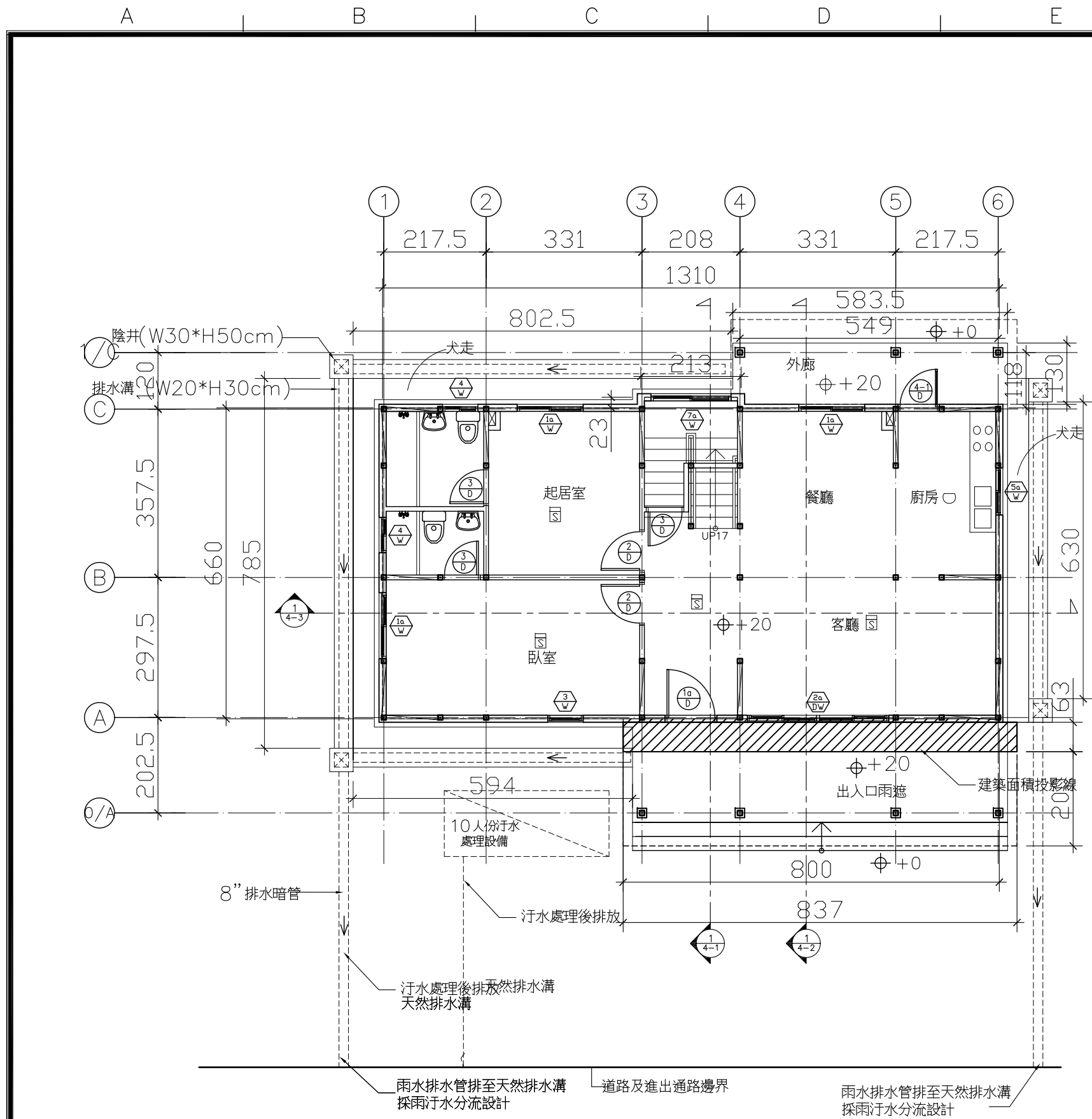
比例

單位 公分

圖紙 A3

圖號 A1-5

張號 --/--



①  $13.1 \times 6.6 = 86.46$       ④  $2.13 \times 0.23 = 0.49$   
 ②  $8 \times 0.075 = 0.6$       ⑤  $5.49 \times 1.18 = 6.48$   
 ③  $8.37 \times 0.63 = 5.27$

一樓樓地板面積  $86.46 + 0.6 + 5.27 + 0.49 + 6.48 = 99.30 \text{ m}^2$   
 一樓容積樓地板面積  $86.46 + 0.6 + 5.27 + 0.49 + 6.48 = 99.30 \text{ m}^2$   
 建築面積  $86.46 + 0.6 + 5.27 + 0.49 + 6.48 = 99.30 \text{ m}^2$

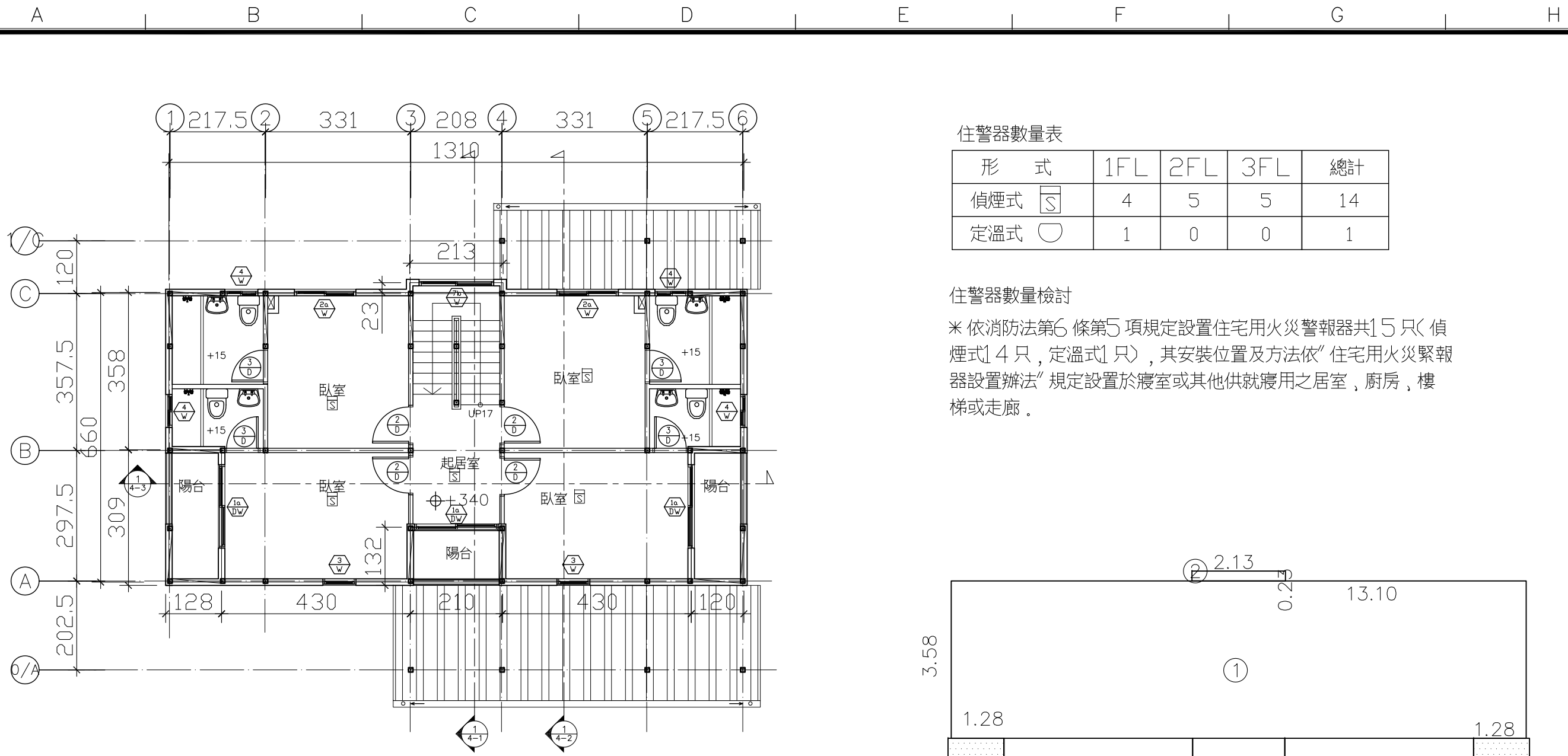
第 84-1 條  
 非防火構造建築物之外牆及屋頂，應使用不燃材料建造或覆蓋，且基地內距境界線三公尺範圍內之建築物外牆及頂部部分，與二幢建築物相對距離在六公尺範圍內之外牆及屋頂部分，應具有半小時以上之防火時效，其上之開口應裝設具同等以上防火性能之防火門窗等防火設備，但屋頂面積在十平方公尺以下者，不在此限。

110-1 條之1  
 非防火構造建築物，除基地鄰接寬度六公尺以上道路或深度六公尺以上之永久性空地側外，建築物應自基地境界線（後側及兩側）退縮留設淨寬一．五公尺以上之防火間隔，一基地內兩幢建築物間應留設淨寬三公尺以上之防火間隔，前項建築物自基地境界線退縮留設，之防火間隔超過六公尺之建築物外牆與屋頂部分，及一基地內二幢建築物間留設之防火間隔超過十二公尺之建築物外牆與屋頂部分，得不受本編第八十四條之一應以不燃材料建造或覆蓋之限制。



本案檢討：  
 本案距離地界3公尺以上....OK!

① A2-1 一層平面圖 S: 1/100

社團法人新竹縣建築師公會 新竹縣竹北市縣政五街32巷8號8樓之2 TEL: (03)-6567878 FAX: (03)-6563703	起造人用印 	新竹縣原住民族地區建築標準圖說	工程名稱	比例 單位 公分 圖紙 A3	圖號 A2-1 張號 --/--	
			圖號名稱			SC-3-3 一層平面圖
			業務編號			

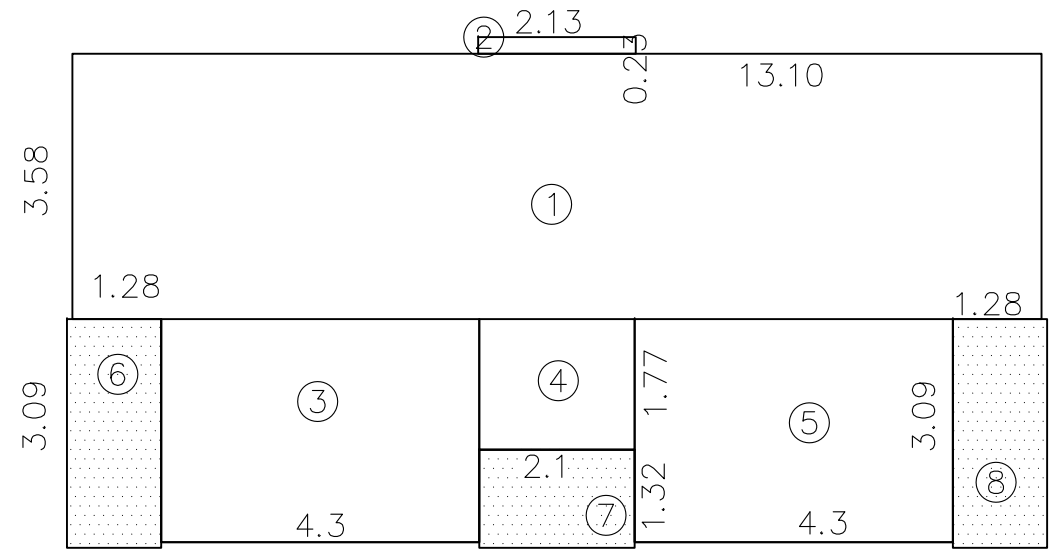


住警器數量表

形式	1FL	2FL	3FL	總計
偵煙式 	4	5	5	14
定溫式 	1	0	0	1

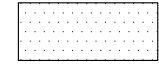
住警器數量檢討

\* 依消防法第6條第5項規定設置住宅用火災警報器共15只(偵煙式4只,定溫式1只),其安裝位置及方法依“住宅用火災警報器設置辦法”規定設置於寢室或其他供就寢用之居室,廚房,樓梯或走廊。



二樓樓地板面積:  $46.9 + 0.49 + 12.97 + 3.7 + 12.97 = 77.03 \text{ m}^2$   
 二樓總樓地板面積:  $77.03 + 1.06 = 78.09 \text{ m}^2$   
 二樓容積樓地板面積:  $46.9 + 0.49 + 12.97 + 3.7 + 12.97 = 77.03 \text{ m}^2$   
 二樓總容積樓地板面積:  $77.03 + 1.06 = 78.09 \text{ m}^2$   
 二樓陽台地板面積:  
 $3.96 + 2.77 + 3.96 = 10.69 \text{ m}^2 > 77.03 * 1/8 = 9.63 \text{ m}^2$   
 $10.69 - 9.63 = 1.06 \text{ m}^2$  (計入容積樓地板面積)

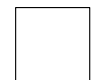
- ①  $13.1 * 3.58 = 46.9$
- ②  $2.13 * 0.23 = 0.49$
- ③  $4.3 * 3.02 = 12.97$
- ④  $2.1 * 1.77 = 3.7$
- ⑤  $4.3 * 3.02 = 12.97$
- ⑥  $1.28 * 3.09 = 3.96$
- ⑦  $2.1 * 1. = 2.77$
- ⑧  $1.28 * 3.09 = 3.96$

 陽台面積

1/A2-2 二層平面圖

S: 1/100

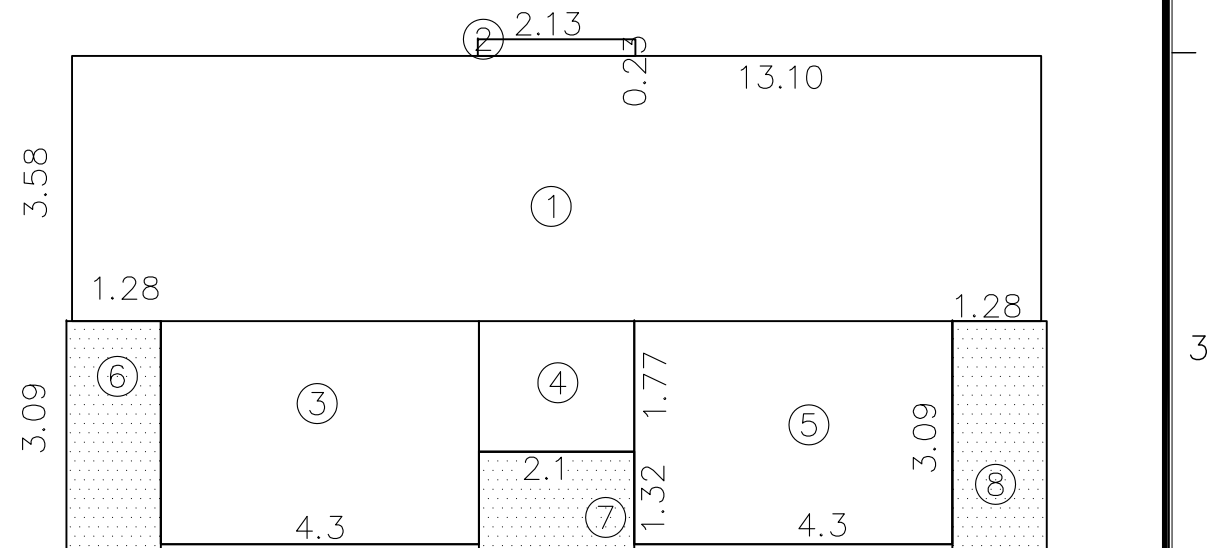
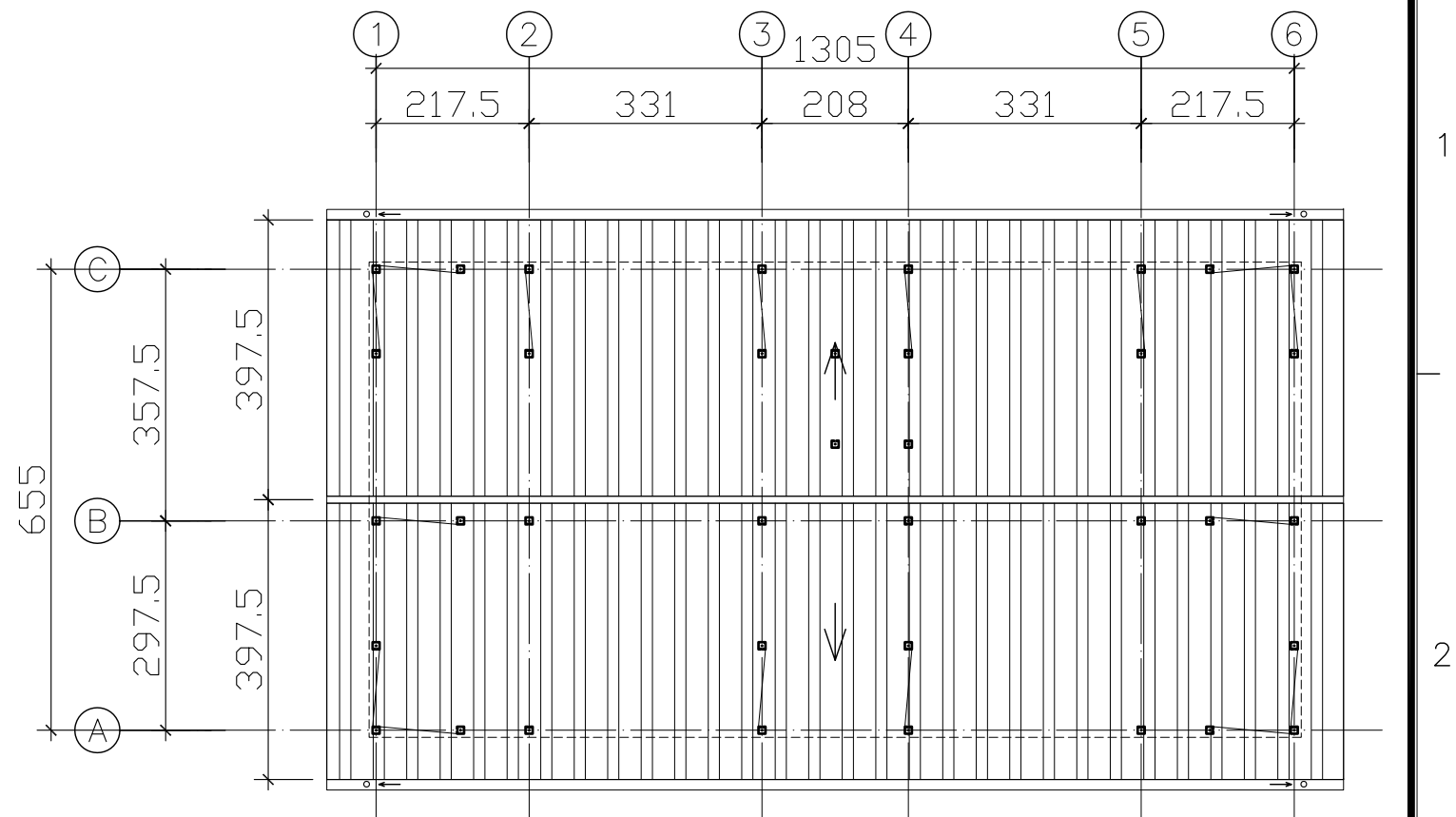
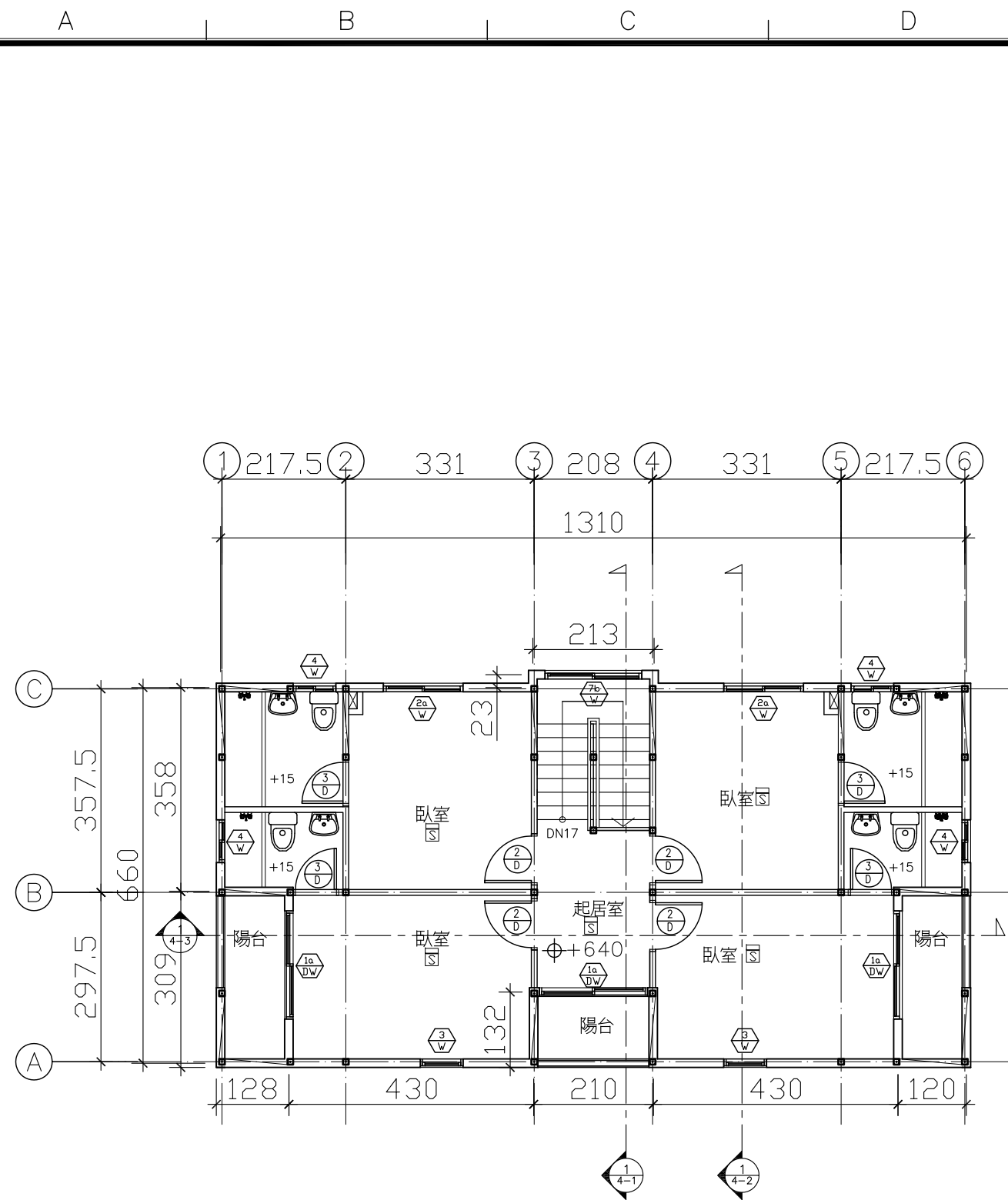
社團法人新竹縣建築師公會  
 新竹縣竹北市縣政五街32巷8號8樓之2  
 TEL: (03)-6567878 FAX: (03)-6563703

起造人用印 

新竹縣原住民族地區建築標準圖說

工程名稱	比例	圖號 A2-2
圖號名稱	單位 公分	
業務編號	圖紙 A3	張號 --/--





三樓樓地板面積:  $46.9 + 0.49 + 12.97 + 3.7 + 12.97 = 77.03 \text{ m}^2$   
 三樓總樓地板面積:  $77.03 + 1.06 = 78.09 \text{ m}^2$   
 三樓容積樓地板面積:  $46.9 + 0.49 + 12.97 + 3.7 + 12.97 = 77.03 \text{ m}^2$   
 三樓總容積樓地板面積:  $77.03 + 1.06 = 78.09 \text{ m}^2$   
 三樓陽台地板面積:  
 $3.96 + 2.77 + 3.96 = 10.69 \text{ m}^2 > 77.03 * 1/8 = 9.63 \text{ m}^2$   
 $10.69 - 9.63 = 1.06 \text{ m}^2$  (計入容積樓地板面積)

- ①  $13.1 * 3.58 = 46.9$
- ②  $2.13 * 0.23 = 0.49$
- ③  $4.3 * 3.02 = 12.97$
- ④  $2.1 * 1.77 = 3.7$
- ⑤  $4.3 * 3.02 = 12.97$
- ⑥  $1.28 * 3.09 = 3.96$
- ⑦  $2.1 * 1. = 2.77$
- ⑧  $1.28 * 3.09 = 3.96$

陽台面積

1/A2-3 三層, 屋頂平面圖

S: 1/100

社團法人新竹縣建築師公會

新竹縣竹北市縣政五街32巷8號8樓之2  
 TEL: (03)-6567878 FAX: (03)-6563703

起造人用印



新竹縣原住民族地區建築標準圖說

工程名稱

圖號名稱

業務編號

SC-3-3 二層, 屋頂平面圖

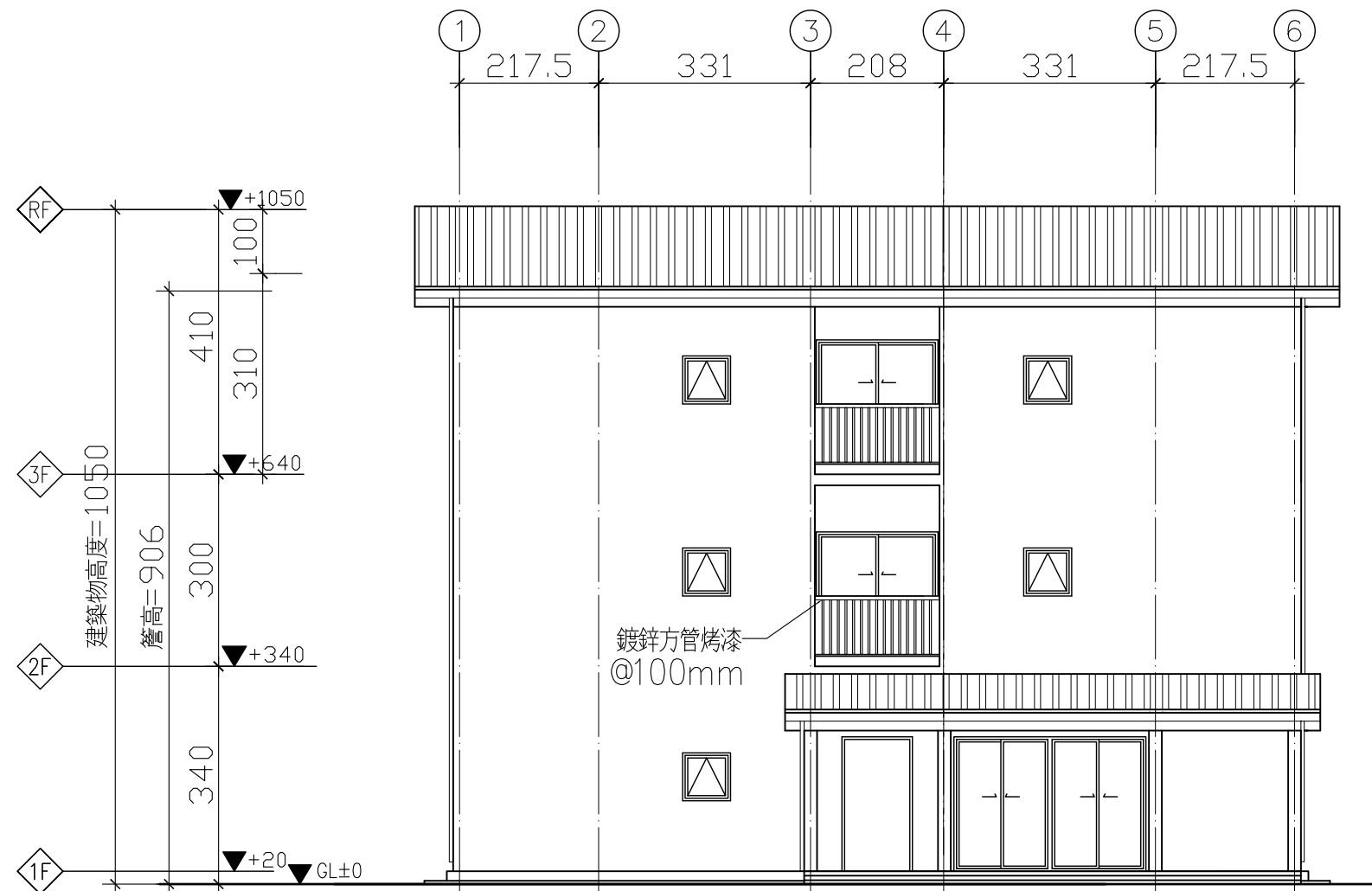
比例

單位 公分

圖紙 A3

圖號 A2-3

張號 --/--



正向立面圖 S:1/100

勾選處	建築物之防火選項
<input type="checkbox"/>	防火構造建築物 屋頂半小時防火 外牆一小時防火
<input type="checkbox"/>	非防火構造建築物 屋頂免防火時效 外牆免防火時效

勾選處	代號	屋頂材料名稱
<input type="checkbox"/>	A	金屬屋頂版
<input type="checkbox"/>	B	可樂瓦
<input type="checkbox"/>	C	彩色鋼板屋頂

勾選處	代號	外牆材料名稱
<input type="checkbox"/>	E	外牆金屬版
<input type="checkbox"/>	F	可樂板
<input type="checkbox"/>	G	木紋水泥板
原住民圖騰材質及樣式另訂		

新竹縣原住民族地區簡化建築管理辦法第三條  
原住民族地區下列建築物或雜項工作物之建築許可，得不適用本法及建築技術規則全部或一部之規定：

- 一、總樓地板面積不超過四百九十五平方公尺，高度不超過三層樓並不超過十點五公尺，僅供一幢一棟一戶具原住民族傳統文化特色，圖騰且供住宅用途使用之建築物。
- 二、其他經本府認定具原住民族特色之臨時性或紀念性且非供居住使用之建築物或雜項工作物，如竹屋、穀倉、瞭望台、涼亭等。  
依據本府擬訂標準建築圖樣及說明書申請建造執照者，若不改變主體結構，樓地板面積增減百分之五以內，得免辦理變更建造執照程序。

本案檢討：  
建築物高度7.5M<10.5M ...OK!

1/A3-1 正向立面圖

S: 1/100

社團法人新竹縣建築師公會

新竹縣竹北市縣政五街32巷8號8樓之2  
TEL: (03)-6567878 FAX: (03)-6563703

起造人用印



新竹縣原住民族地區建築標準圖說

工程名稱

圖號名稱

業務編號

SC-3-3 正向立面圖

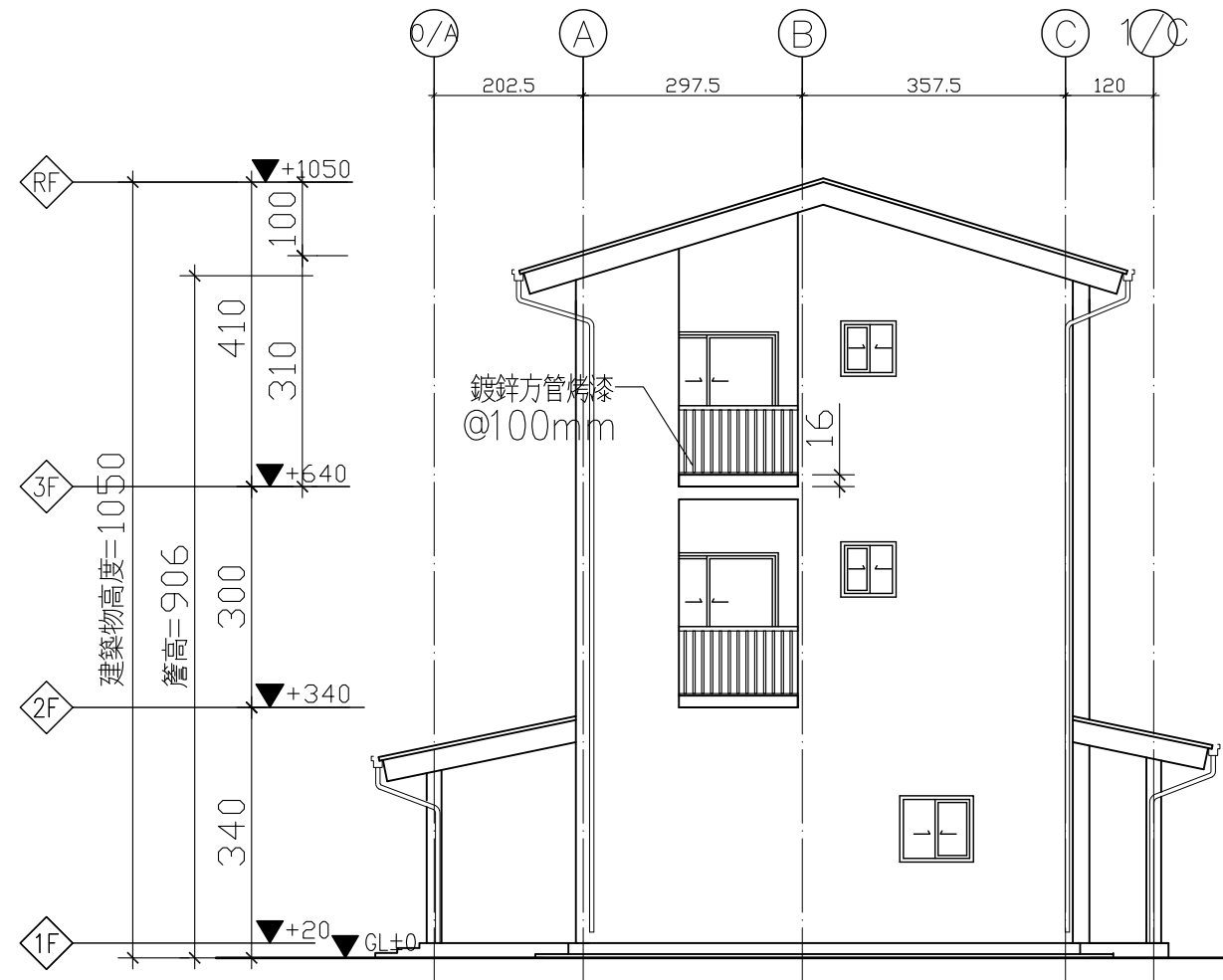
比例

單位 公分

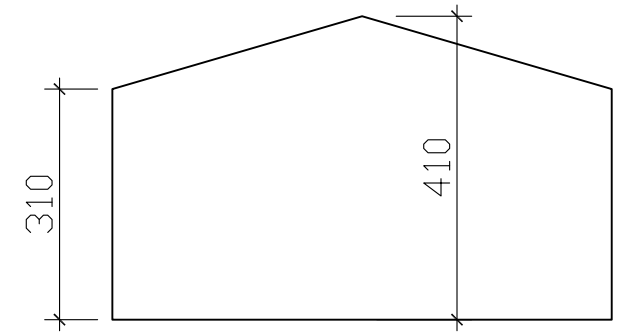
圖紙 A3

圖號 A3-1

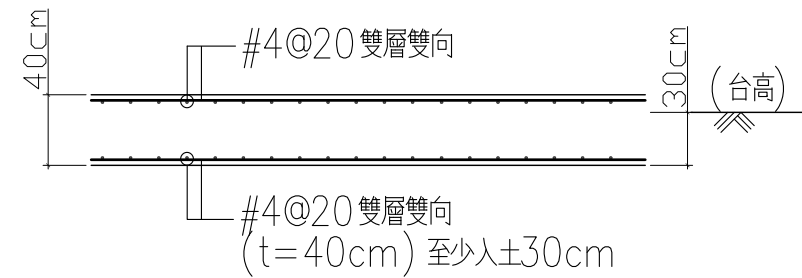
張號 --/--



右向立面圖 s:1/100



三樓樓高檢討:  $(3.10+4.10)/2=3.60M < 3.6M..OK$



不銹鋼水箱基座大樣圖



1/A3-2 右向立面圖

S: 1/100

社團法人新竹縣建築師公會

新竹縣竹北市縣政五街32巷8號8樓之2  
TEL: (03)-6567878 FAX: (03)-6563703

起造人用印



新竹縣原住民族地區建築標準圖說

工程名稱

圖號名稱

業務編號

SC-3-3 右向立面圖

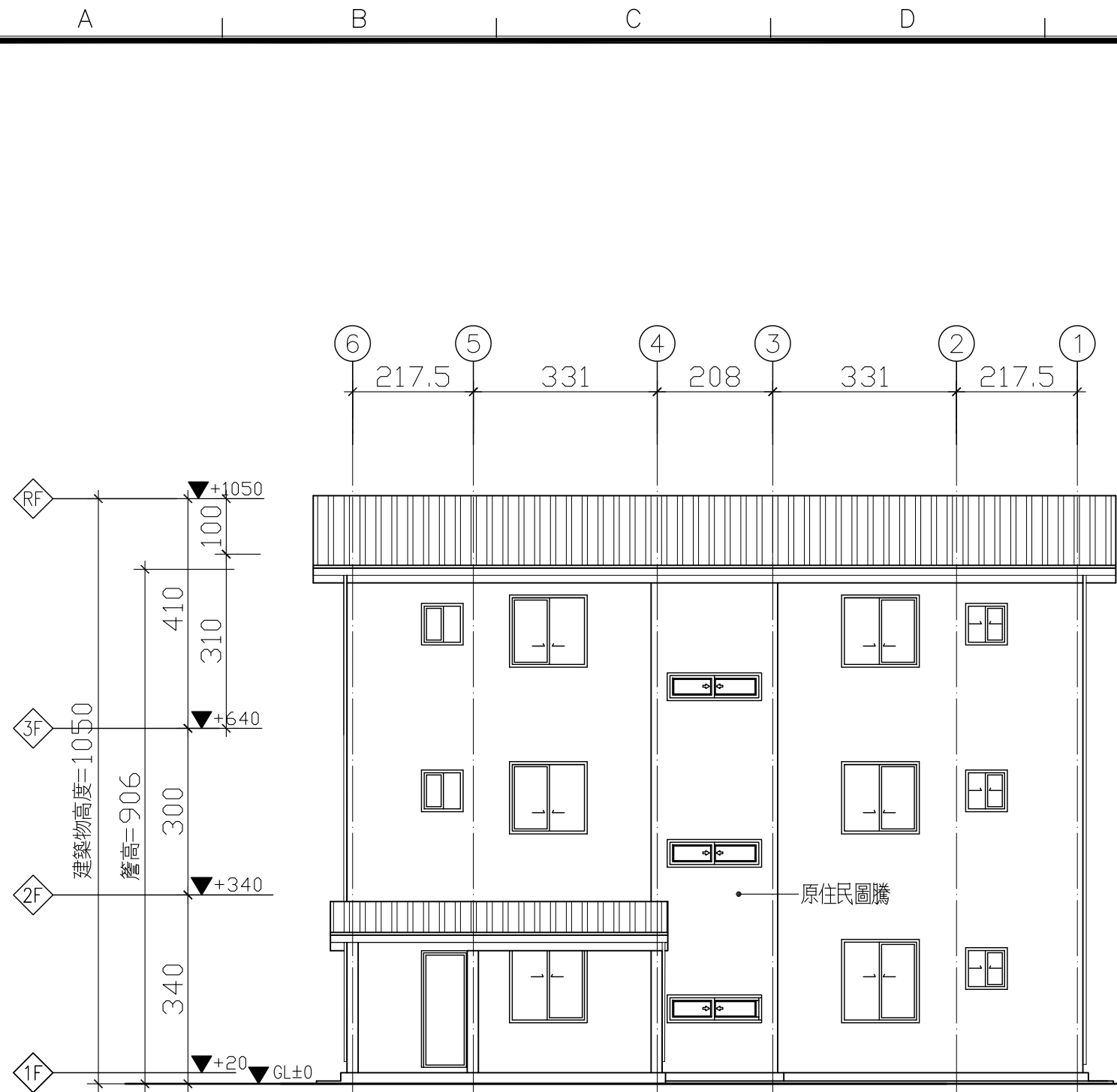
比例

單位 公分

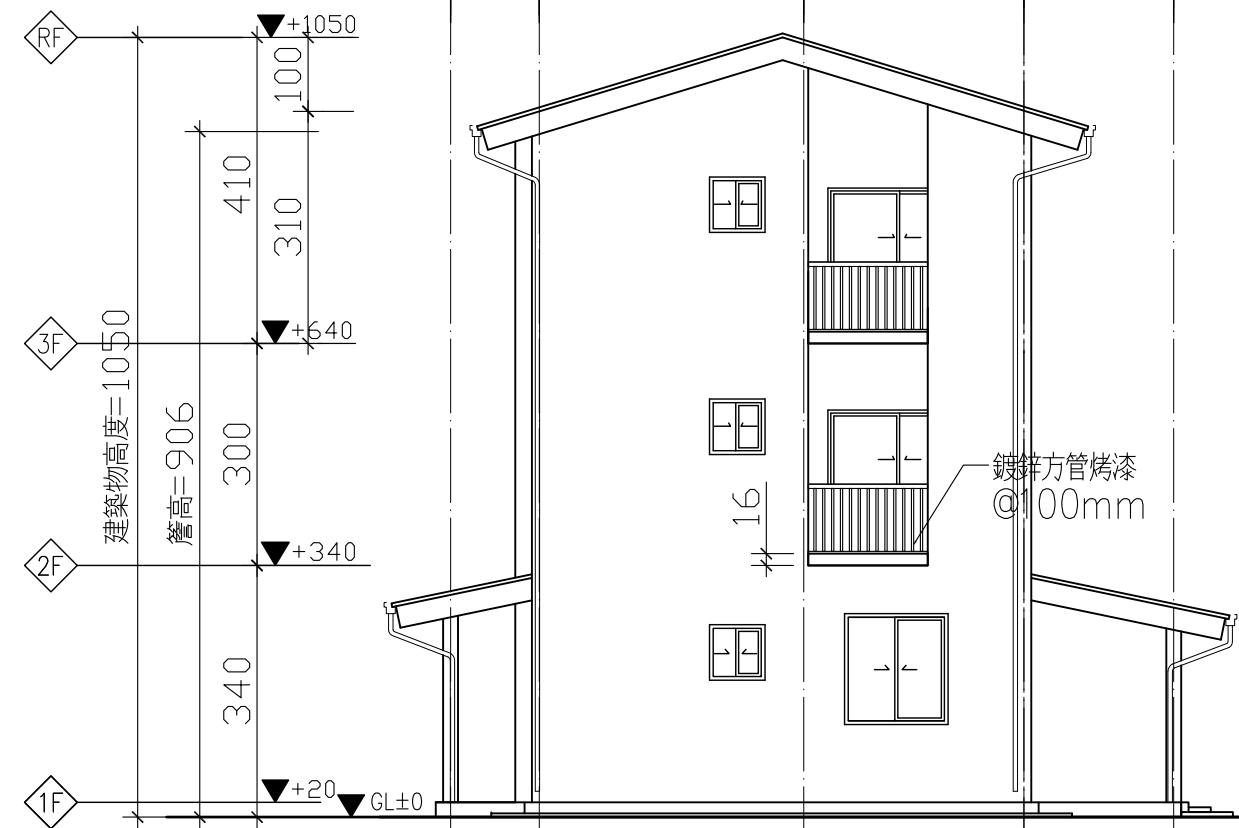
圖紙 A3

圖號 A3-2

張號 --/--



背向立面圖 S:1/100



左向立面圖 S:1/100

1/A3-3 背向及左向立面圖

S: 1/100

社團法人新竹縣建築師公會

新竹縣竹北市縣政五街32巷8號8樓之2  
TEL: (03)-6567878 FAX: (03)-6563703

起造人用印



新竹縣原住民族地區建築標準圖說

工程名稱

圖號名稱

業務編號

SC-3-3 背向, 左向立面圖

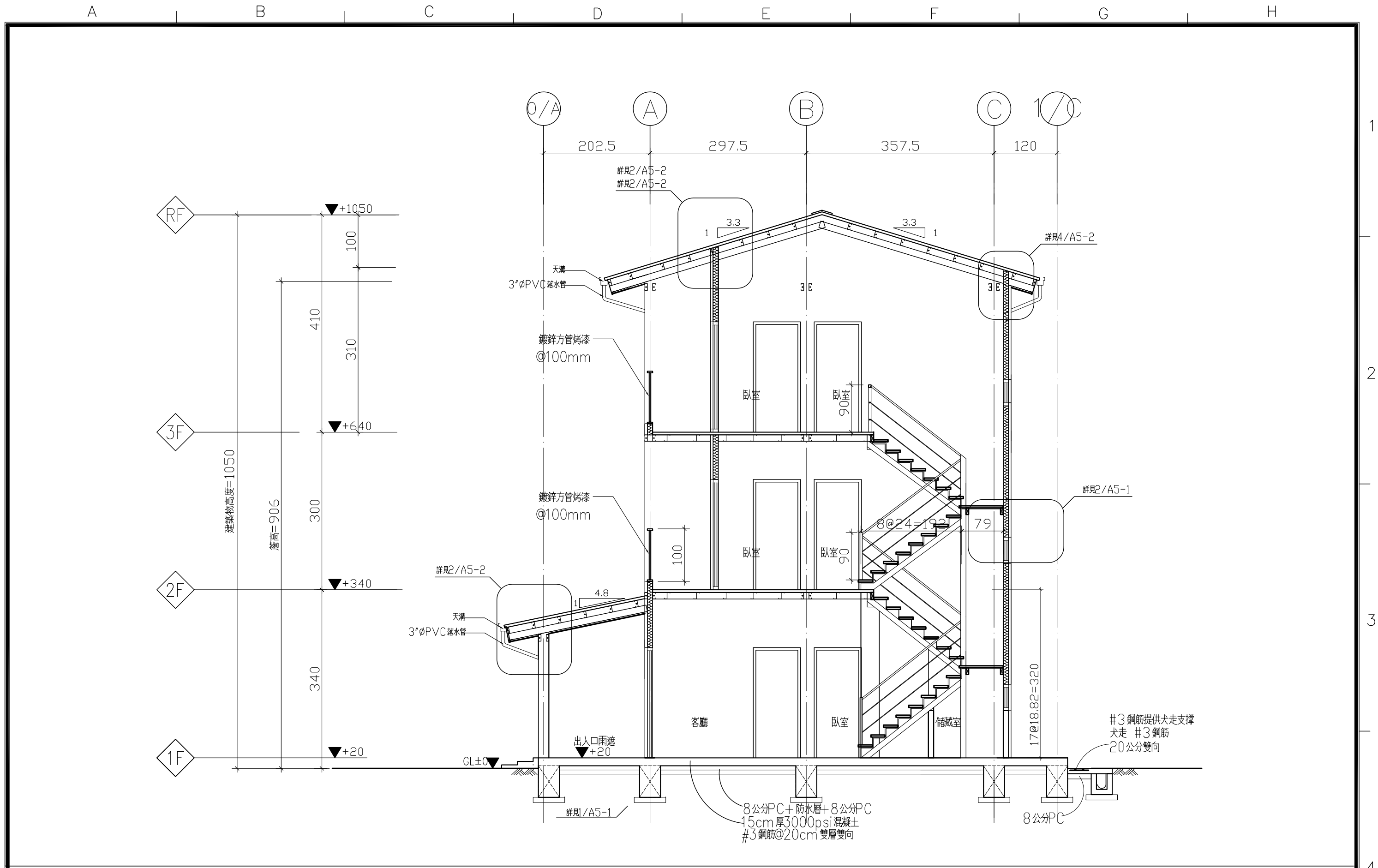
比例

單位 公分

圖紙 A3

圖號 A3-3

張號 --/--



1/A4-1 縱向剖面圖 (一)

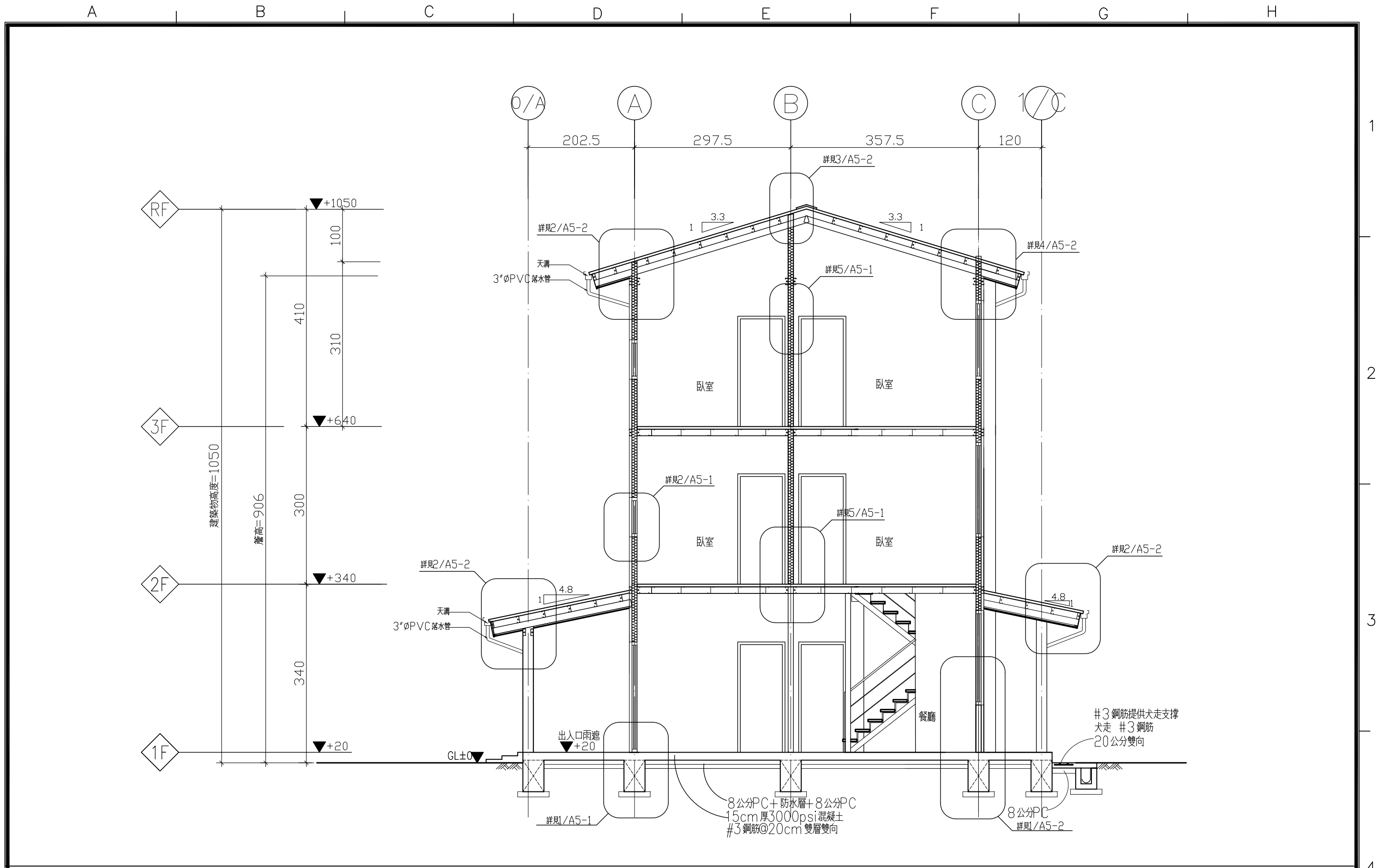
S: 1/60

社團法人新竹縣建築師公會  
新竹縣竹北市縣政五街32巷8號8樓之2  
TEL: (03)-6567878 FAX: (03)-6563703

起造人用印

新竹縣原住民族地區建築標準圖說

工程名稱	比例	圖號 A4-1
圖號名稱	單位 公分	
業務編號	圖紙 A3	張號 --/--



1/A4-2 縱向剖面圖 (二)

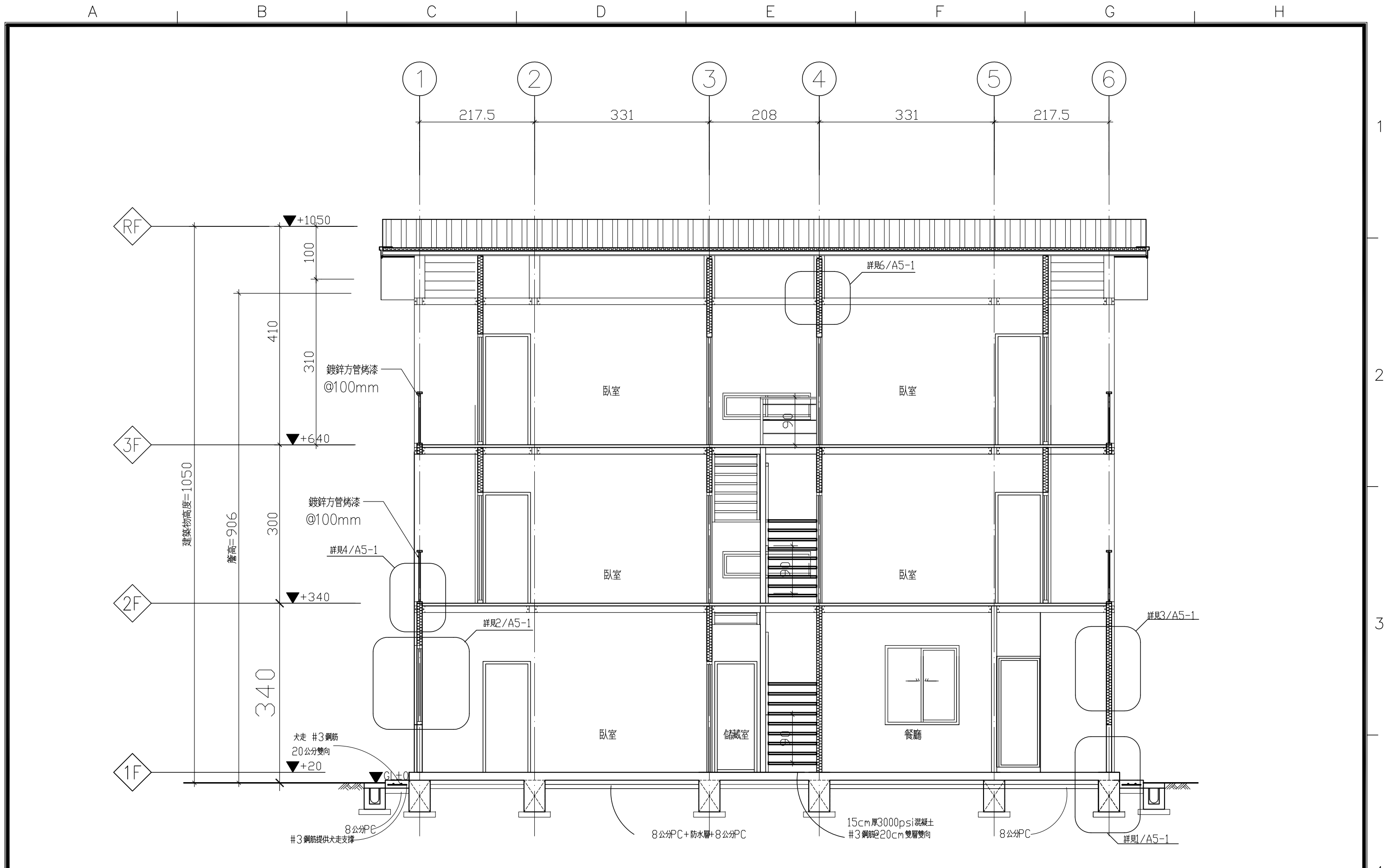
S: 1/60

社團法人新竹縣建築師公會  
 新竹縣竹北市縣政五街32巷8號8樓之2  
 TEL: (03)-6567878 FAX: (03)-6563703

起造人用印

新竹縣原住民族地區建築標準圖說

工程名稱	比例	圖號 A4-2
圖號名稱	單位 公分	
業務編號	圖紙 A3	張號 --/--



1/A4-3 橫向剖面圖

S: 1/60

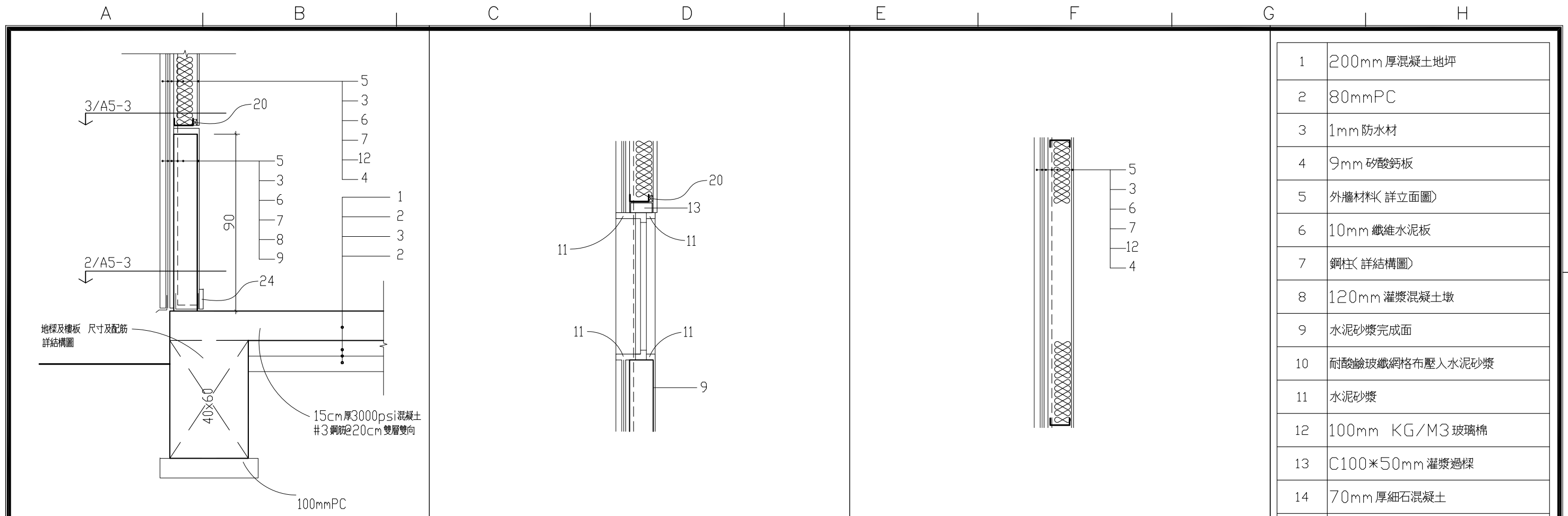
社團法人新竹縣建築師公會  
 新竹縣竹北市縣政五街32巷8號8樓之2  
 TEL: (03)-6567878 FAX: (03)-6563703

起造人用印

新竹縣原住民族地區建築標準圖說

工程名稱	比例
圖號名稱	單位 公分
業務編號	圖紙 A3

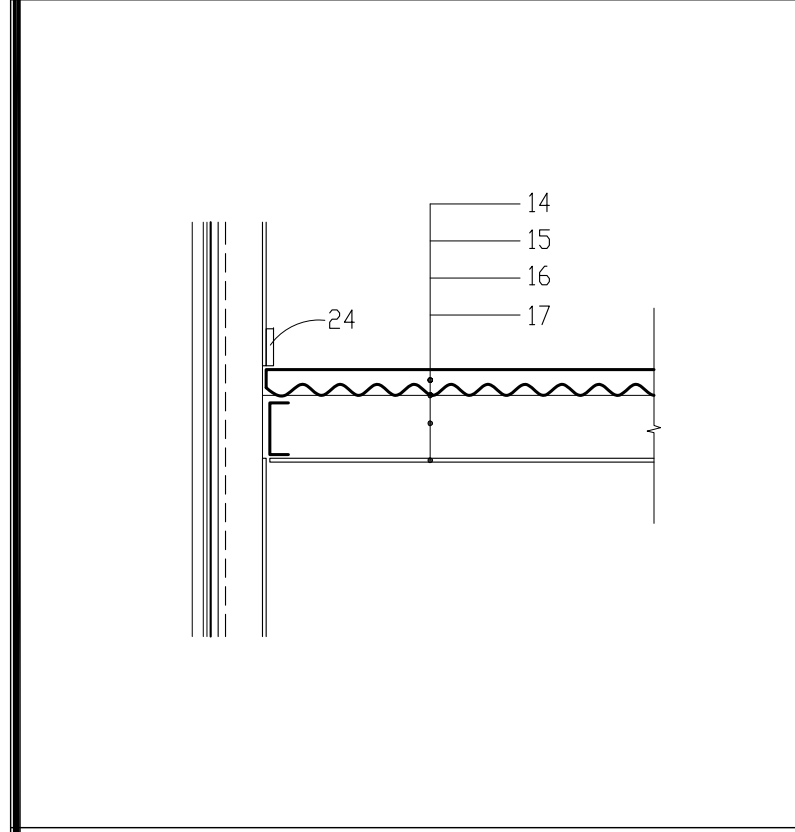
圖號 A4-3
張號 --/--



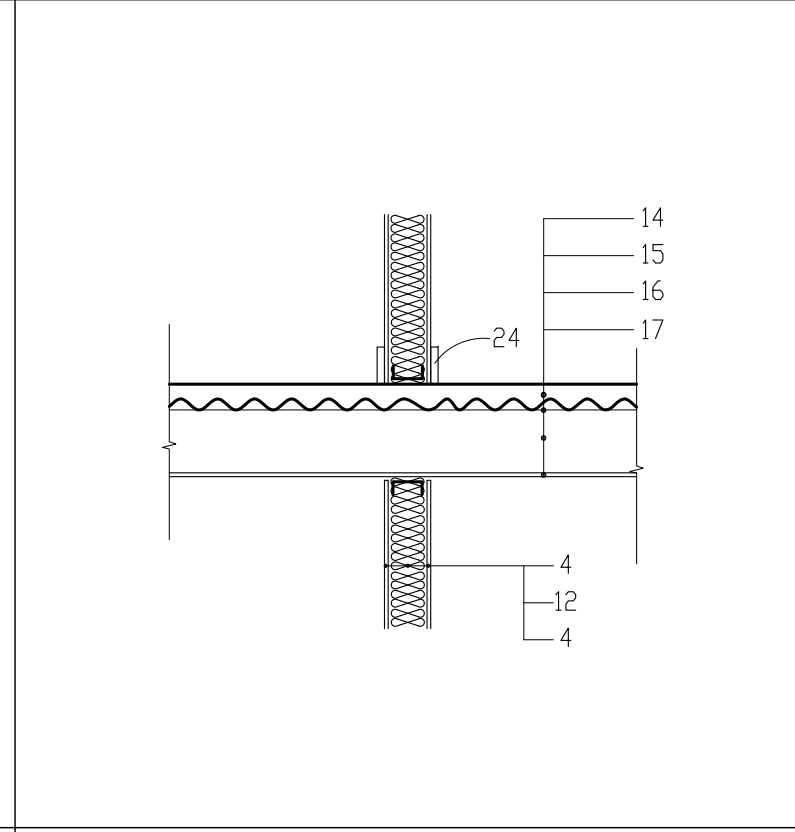
1/A5-1 基礎，混凝土墩，外牆詳圖 S: 1/20

2/A5-1 外牆窗戶剖面詳圖 S: 1/20

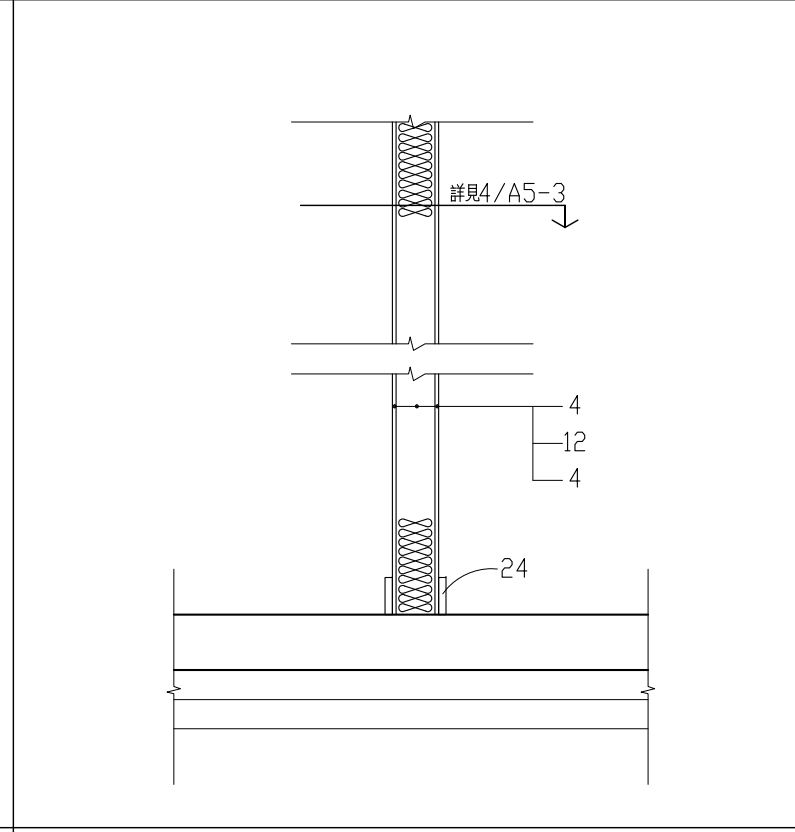
3/A5-1 外牆剖面詳圖 S: 1/20



4/A5-1 外牆連接樓板詳圖 S: 1/20



5/A5-1 內牆樓板詳圖 S: 1/20

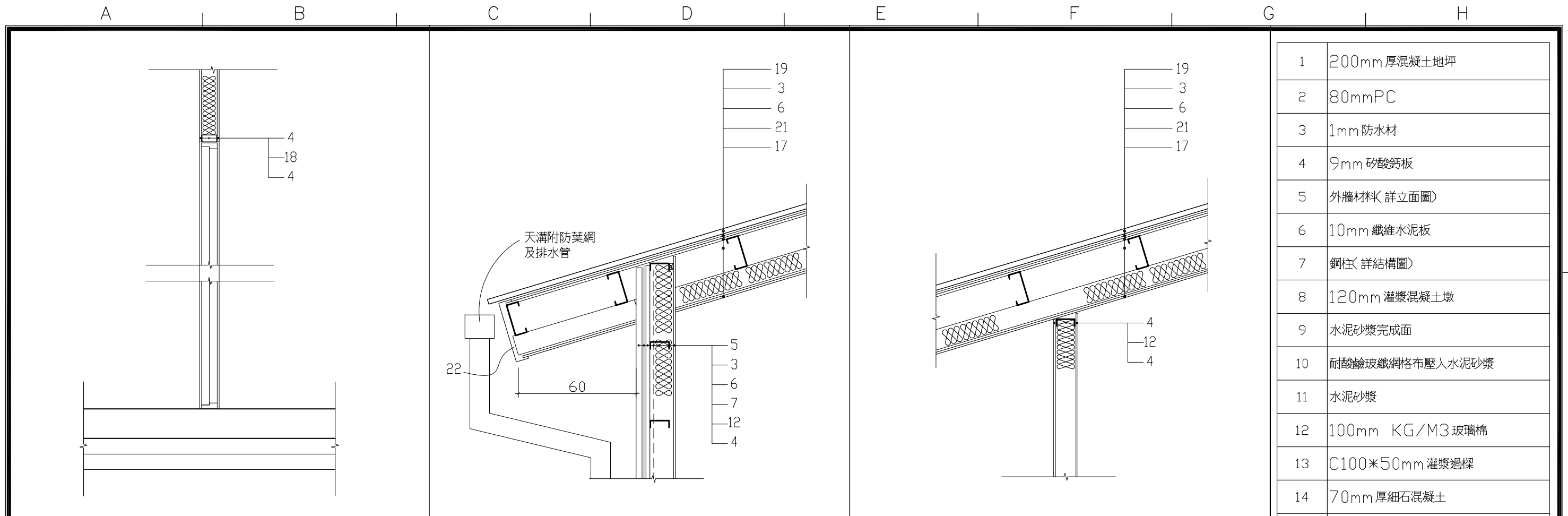


6/A5-1 內牆剖面詳圖 S: 1/20

1	200mm厚混凝土地坪
2	80mmPC
3	1mm防水材
4	9mm矽酸鈣板
5	外牆材料(詳立面圖)
6	10mm纖維水泥板
7	鋼柱(詳結構圖)
8	120mm灌漿混凝土墩
9	水泥砂漿完成面
10	耐酸鹼玻纖網格布壓入水泥砂漿
11	水泥砂漿
12	100mm KG/M3玻璃棉
13	C100*50mm灌漿過樑
14	70mm厚細石混凝土
15	5mm厚波浪板
16	160*60 C型鋼
17	8mm纖維水泥板
18	C75*35灌漿過樑
19	屋頂完成面(詳立面圖)
20	100*100m輕鋼架+20*30mm角料
21	C型鋼(詳結構圖)
22	200mm厚實木板
23	100*50mm輕鋼架@400mm
24	踢腳
25	屋脊
26	踏步支架 PL50*4.5mm
27	樓梯斜樑 矩管100*50*3.2mm
28	30mm 3000psi 混凝土
29	天溝附防葉網及排水管

社團法人新竹縣建築師公會 新竹縣竹北市縣政五街32巷8號8樓之2 TEL: (03)-6567878 FAX: (03)-6563703	起造人用印 <input type="checkbox"/>	新竹縣原住民族地區建築標準圖說	工程名稱	比例 1/20 單位 公分 圖紙 A3	圖號 A5-1 張號 --/--	
			圖號名稱			SC-3-3 施作大樣詳圖一
			業務編號			





1  
A5-2

內牆門剖面詳圖

S: 1/20

2  
A5-2

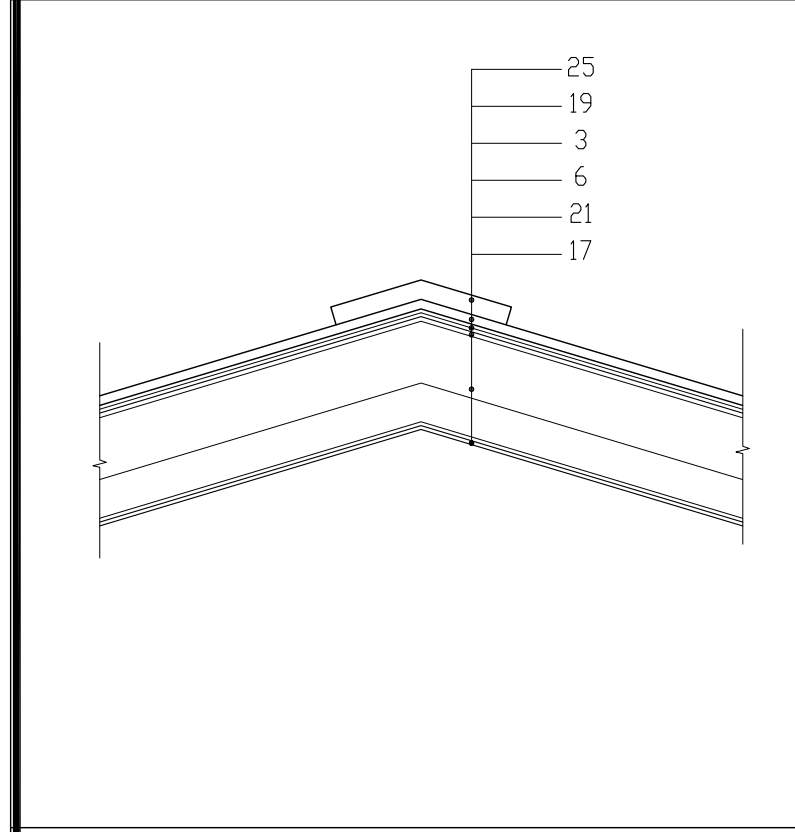
外牆連接屋頂剖面詳圖

S: 1/20

3  
A5-2

內牆連接屋頂剖面詳圖

S: 1/20



4  
A5-2

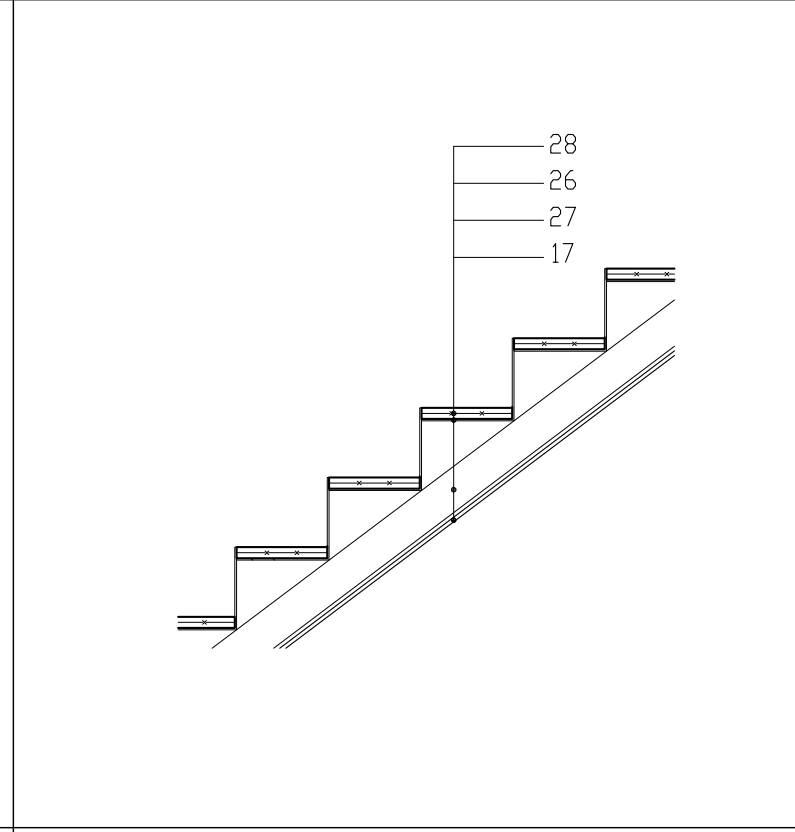
屋脊剖面詳圖

S: 1/20

5  
A5-2

屋管連接外牆剖面詳圖

S: 1/20



6  
A5-2

樓梯剖面詳圖

S: 1/20

1	200mm厚混凝土地坪
2	80mmPC
3	1mm防水材
4	9mm矽酸鈣板
5	外牆材料(詳立面圖)
6	10mm纖維水泥板
7	鋼柱(詳結構圖)
8	120mm灌漿混凝土墩
9	水泥砂漿完成面
10	耐酸鹼玻纖網格布壓入水泥砂漿
11	水泥砂漿
12	100mm KG/M3玻璃棉
13	C100*50mm灌漿過樑
14	70mm厚細石混凝土
15	5mm厚波浪板
16	160*60 C型鋼
17	8mm纖維水泥板
18	C75*35灌漿過樑
19	屋頂完成面(詳立面圖)
20	100*100m輕鋼架+20*30mm角料
21	C型鋼(詳結構圖)
22	200mm厚實木板
23	100*50mm輕鋼架@400mm
24	踢腳
25	屋脊
26	踏步支架 PL50*4.5mm
27	樓梯斜樑 矩管100*50*3.2mm
28	30mm 3000psi 混凝土
29	天溝附防葉網及排水管

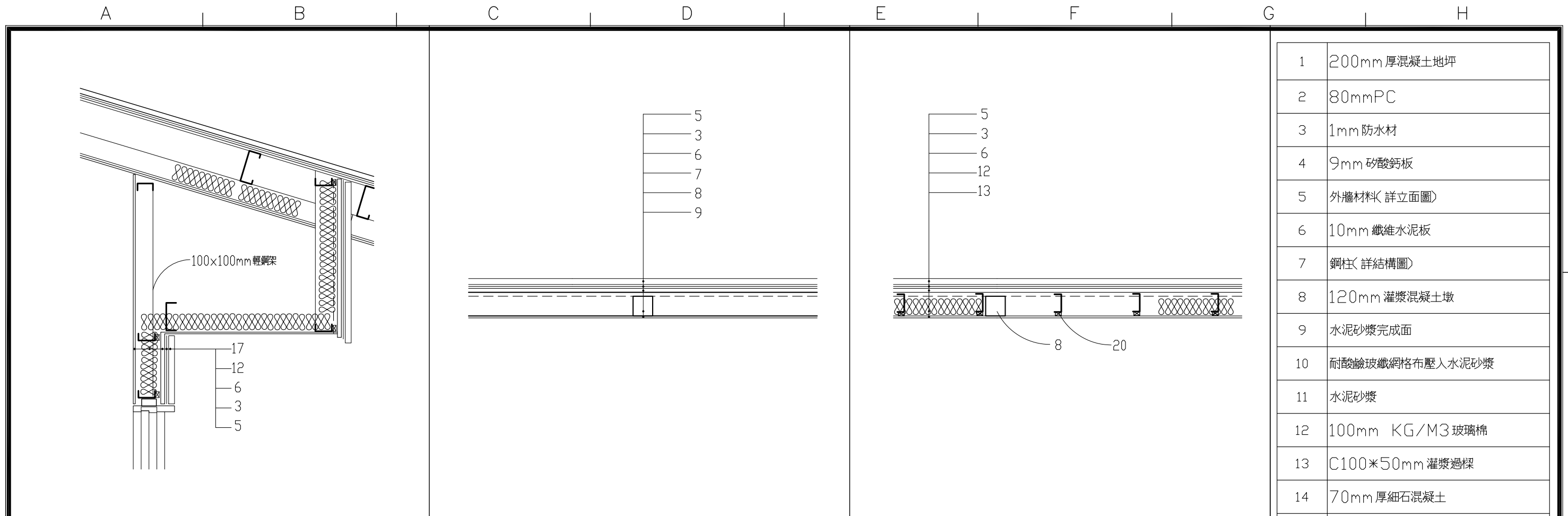
社團法人新竹縣建築師公會  
新竹縣竹北市縣政五街32巷8號8樓之2  
TEL: (03)-6567878 FAX: (03)-6563703

起造人用印

新竹縣原住民族地區建築標準圖說

工程名稱	比例 1/20	圖號 A5-2
圖號名稱	單位 公分	張號 --/--
業務編號	圖紙 A3	

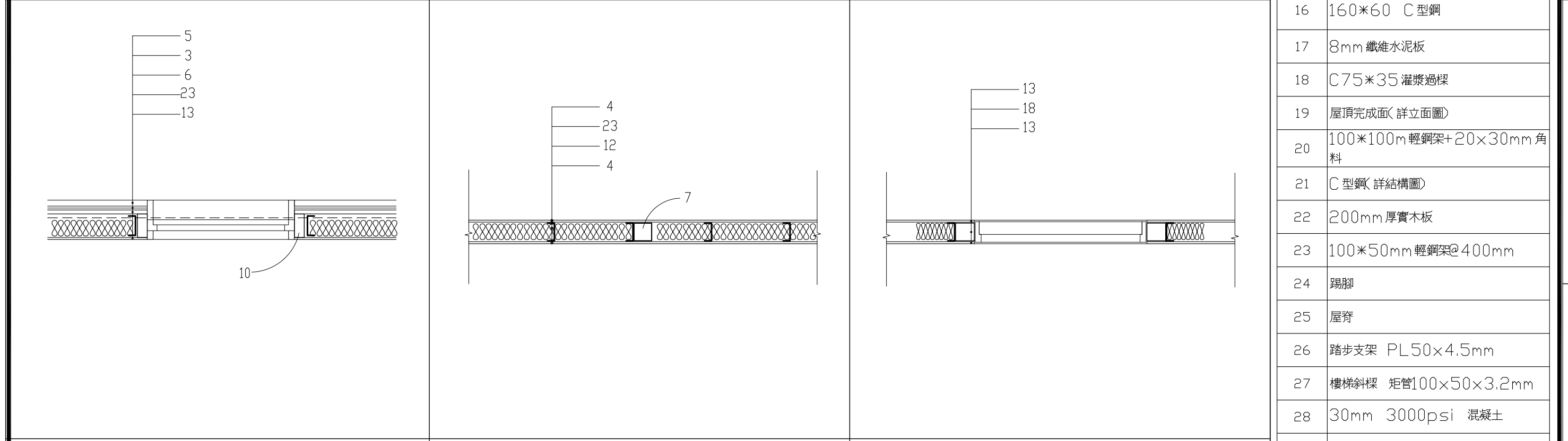
工程名稱	SC-3-3	施作大樣詳圖二
------	--------	---------



1/A5-3 門, 外牆, 內牆連接平面詳圖 S: 1/20

2/A5-3 內牆平面詳圖 S: 1/20

3/A5-3 外牆平面詳圖 S: 1/20



4/A5-3 外牆窗戶平面詳圖 S: 1/20

5/A5-3 內牆平面詳圖 S: 1/20

6/A5-3 內牆門平面詳圖 S: 1/20

1	200mm 厚混凝土地坪
2	80mm PC
3	1mm 防水材
4	9mm 矽酸鈣板
5	外牆材料(詳立面圖)
6	10mm 纖維水泥板
7	鋼柱(詳結構圖)
8	120mm 灌漿混凝土墩
9	水泥砂漿完成面
10	耐酸鹼玻纖網格布壓入水泥砂漿
11	水泥砂漿
12	100mm KG/M3 玻璃棉
13	C100*50mm 灌漿過樑
14	70mm 厚細石混凝土
15	5mm 厚波浪板
16	160*60 C型鋼
17	8mm 纖維水泥板
18	C75*35 灌漿過樑
19	屋頂完成面(詳立面圖)
20	100*100mm 輕鋼架+20*30mm 角料
21	C型鋼(詳結構圖)
22	200mm 厚實木板
23	100*50mm 輕鋼架@400mm
24	踢腳
25	屋脊
26	踏步支架 PL50*4.5mm
27	樓梯斜樑 矩管100*50*3.2mm
28	30mm 3000psi 混凝土
29	天溝附防葉網及排水管

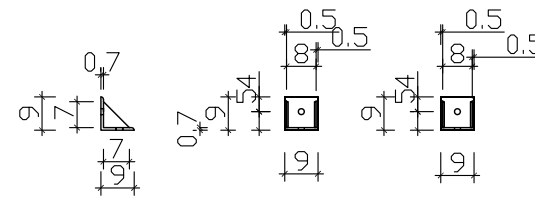
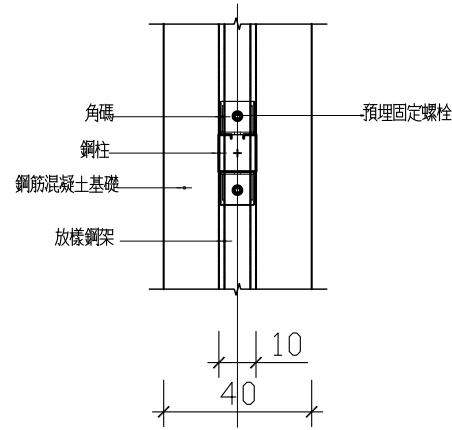
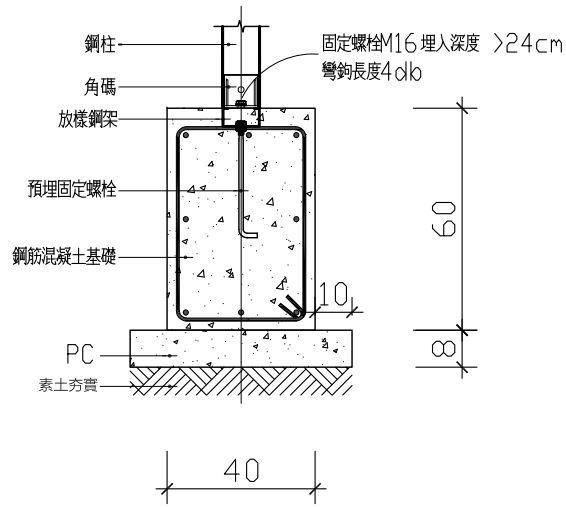
社團法人新竹縣建築師公會  
 新竹縣竹北市縣政五街32巷8號8樓之2  
 TEL: (03)-6567878 FAX: (03)-6563703

起造人用印

新竹縣原住民族地區建築標準圖說

工程名稱	比例 1/20	圖號 A5-3
圖號名稱	單位 公分	張號 --/--
業務編號	圖紙 A3	

A B C D E F G H



1/A5-4 混凝土條型基礎剖面詳圖 S: 1/20

2/A5-4 混凝土條型基礎平面詳圖 S: 1/20

3/A5-4 角碼詳圖 S: 1/20

1	200mm厚混凝土地坪
2	80mmPC
3	1mm防水材
4	9mm矽酸鈣板
5	外牆材料(詳立面圖)
6	10mm纖維水泥板
7	鋼柱(詳結構圖)
8	120mm灌漿混凝土墩
9	水泥砂漿完成面
10	耐酸鹼玻纖網格布壓入水泥砂漿
11	水泥砂漿
12	100mm KG/M3玻璃棉
13	C100*50mm灌漿過樑
14	70mm厚細石混凝土
15	5mm厚波浪板
16	160*60 C型鋼
17	8mm纖維水泥板
18	C75*35灌漿過樑
19	屋頂完成面(詳立面圖)
20	100*100m輕鋼架+20*30mm角料
21	C型鋼(詳結構圖)
22	200mm厚實木板
23	100*50mm輕鋼架@400mm
24	踢腳
25	屋脊
26	踏步支架 PL50*4.5mm
27	樓梯斜樑 矩管100*50*3.2mm
28	30mm 3000psi 混凝土
29	天溝附防葉網及排水管

1

2

3

4

社團法人新竹縣建築師公會

新竹縣竹北市縣政五街32巷8號8樓之2  
TEL: (03)-6567878 FAX: (03)-6563703

起造人用印



新竹縣原住民族地區建築標準圖說

工程名稱

圖號名稱

業務編號

SC-3-3

施作大樣詳圖四

比例 1/20

單位 公分

圖紙 A3

圖號 A5-4

張號 --/--

<p>A</p> <p>W1a=140 W1b=00</p> <p>附紗窗</p>	<p>B</p> <p>W2a=140 W2b=00</p> <p>附紗窗</p>	<p>C</p> <p>75</p> <p>附紗窗</p>	<p>D</p> <p>75</p> <p>附紗窗</p>	<p>E</p> <p>100</p> <p>附紗窗</p>	<p>F</p> <p>W6a= 370 W6b=300</p> <p>附紗窗</p>
<p>1a W</p> <p>1b W</p> <p>S: 1/30</p>	<p>2a W</p> <p>2b W</p> <p>S: 1/30</p>	<p>3 W</p> <p>S: 1/30</p>	<p>4 W</p> <p>S: 1/30</p>	<p>5a W</p> <p>5b W</p> <p>S: 1/30</p>	<p>6a W</p> <p>6b W</p> <p>S: 1/30</p>
<p>DW1=190 DW1b=00</p> <p>附紗窗</p>	<p>DW2a= 370 DW2b=300</p> <p>附紗窗</p>	<p>W7a=170 W7b=00</p> <p>附紗窗 5mm清玻璃</p>			
<p>1a DW</p> <p>1b DW</p> <p>S: 1/30</p>	<p>2a DW</p> <p>2b DW</p> <p>S: 1/30</p>	<p>7a W</p> <p>7b W</p> <p>S: 1/30</p>			
<p>D1a=110 D1b=120</p> <p>玄關門</p> <p>附紗窗</p>	<p>90</p> <p>臥室門</p>	<p>80</p> <p>浴室門</p>	<p>90</p> <p>三合一門</p>	<p>85</p> <p>三合一門</p>	
<p>1a D</p> <p>1b D</p> <p>S: 1/30</p>	<p>2 D</p> <p>S: 1/30</p>	<p>3 D</p> <p>S: 1/30</p>	<p>4 D</p> <p>S: 1/30</p>	<p>4-1 D</p> <p>S: 1/30</p>	

社團法人新竹縣建築師公會

新竹縣竹北市縣政五街32巷8號8樓之2  
TEL: (03)-6567878 FAX: (03)-6563703

起造人用印



新竹縣原住民族地區建築標準圖說

工程名稱

圖號名稱

業務編號

SC-3-3 門窗圖

比例 1/60

單位 公分

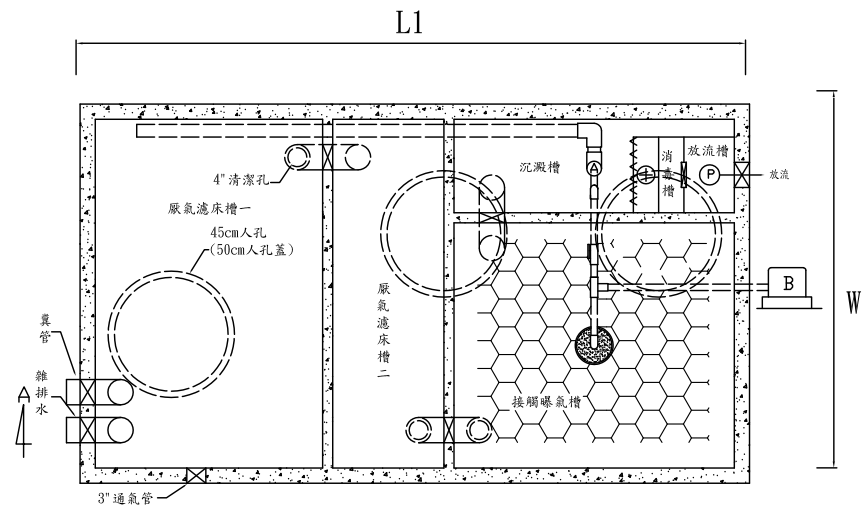
圖紙 A3

圖號 A6-1

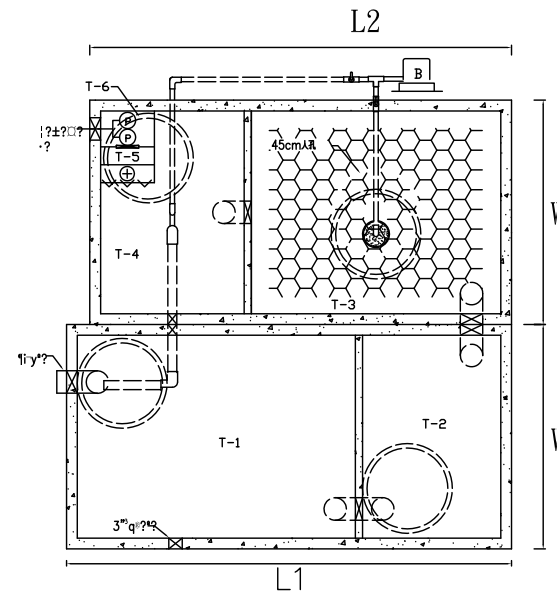
張號 --/--

# RC 預鑄式建築物污水處理設施

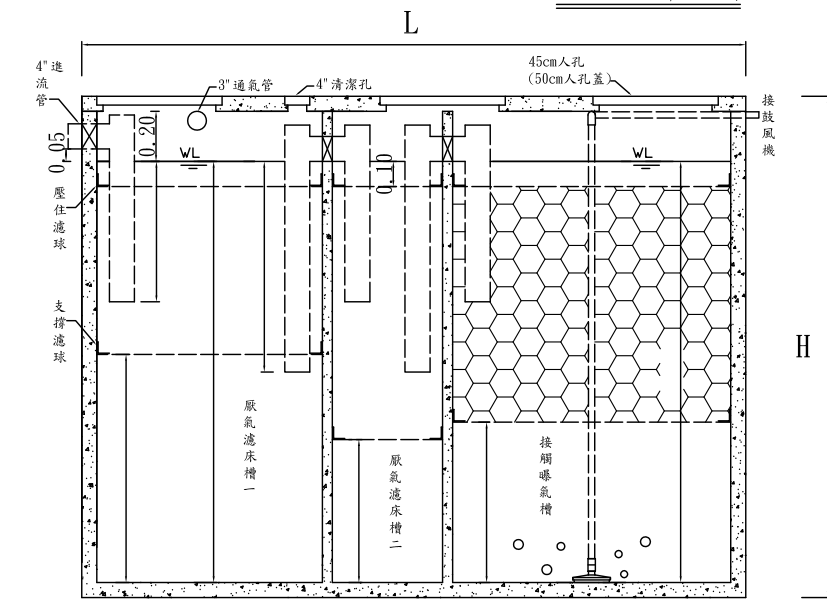
\* 本圖僅供參考，申請人得自行檢附符合於環保署規格產品併入執照圖說提出申請。



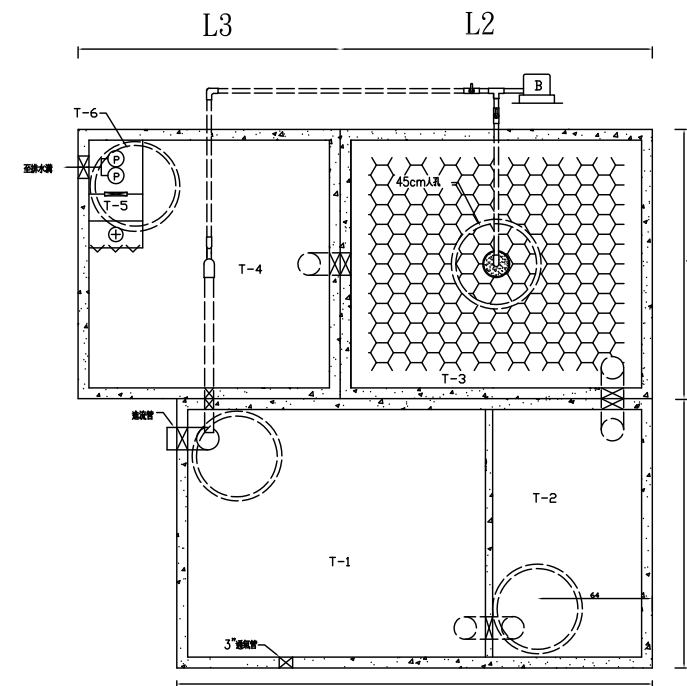
6人, 8人平面圖



10人份平面圖



處理設施剖面圖



15人份平面圖

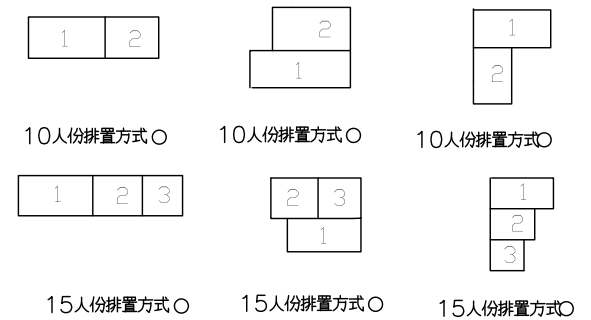
## 說明：

- 水質規範 (符合環保署Q<50CMD放流水標準)  
放流水質COD: <250mg/ BOD: <50mg/ SS: <50mg/  
06人, 08人進流水質COD: <300mg/ BOD: <180mg/  
SS: <180mg/  
10人, 15人進流水質COD: <400mg/ BOD: <200mg/  
SS: <200mg/
- 材質規範  
RC預鑄式污水處理設施材質需經行政院環保署及內政部共同審核認可經過之專業合格廠商施作
- 非施工範圍
  - 土木工程 (包括土方開挖, 基礎平台施作, 土方回填, 餘土清除運棄等)。
  - 污水管及放水管, 排氣管施工, 槽體外部部份由水電及土木工程負責。
  - 施工期間也主需提督供適當出水量之清水源及適當電力, 以便施工安裝。
  - 鼓風機設置儘量靠近處理槽為宜。
  - 污水處理設備安裝後, 槽體須先灌滿清水再回填砂土。
  - 保養: 定期由棄厭氣濾床槽污泥。

## 四. 附註：

- 施工前廠商須附圖說及環保署認證核可證明, 經業主核可後施工。
- 完工時由承裝商出具(A)品質保證書(B)出廠證明 (C)環保署認證核可證明文件。
- 污水處理槽施工圖請妥慎保管, 以備日後保養需要。

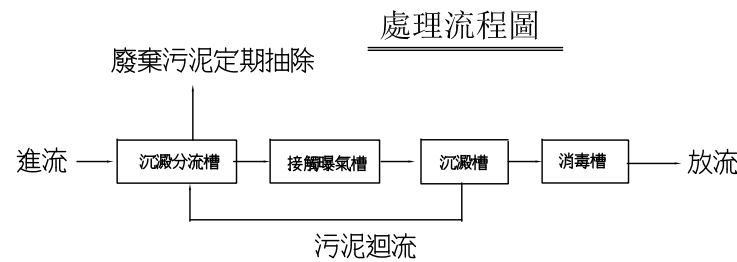
## 五. 排置方式



預鑄式污水處理設施規格尺寸一覽表

● 採用型號

採用型號	型號	人數	日處理量	全長(Cm)	L1	L2	L3	W	H	鼓風機數量	氣昇泵數量	氣旋加藥桶數量	人孔蓋	認可登記字號
○	RCS-06	06人	1.35 CMD	248				135	180	1台	1組	1組	3組	第0850-01號
○	RCS-08	08人	1.8CMD	265				150	200	1台	1組	1組	3組	第0851-01號
●	RCS-10	10人	2.5CMD	483	243	235		125	200	1台	1組	1組	4組	第0680-01號
○	RCS-15	15人	3.75CMD	585	265	174	146	150	200	1台	1組	1組	4組	第0681-03號



社團法人新竹縣建築師公會

新竹縣竹北市縣政五街32巷8號8樓之2  
TEL: (03)-6567878 FAX: (03)-6563703

起造人用印



新竹縣原住民族地區建築標準圖說

工程名稱

圖號名稱

業務編號

SC-3-3

10人份污水處理設施大樣圖

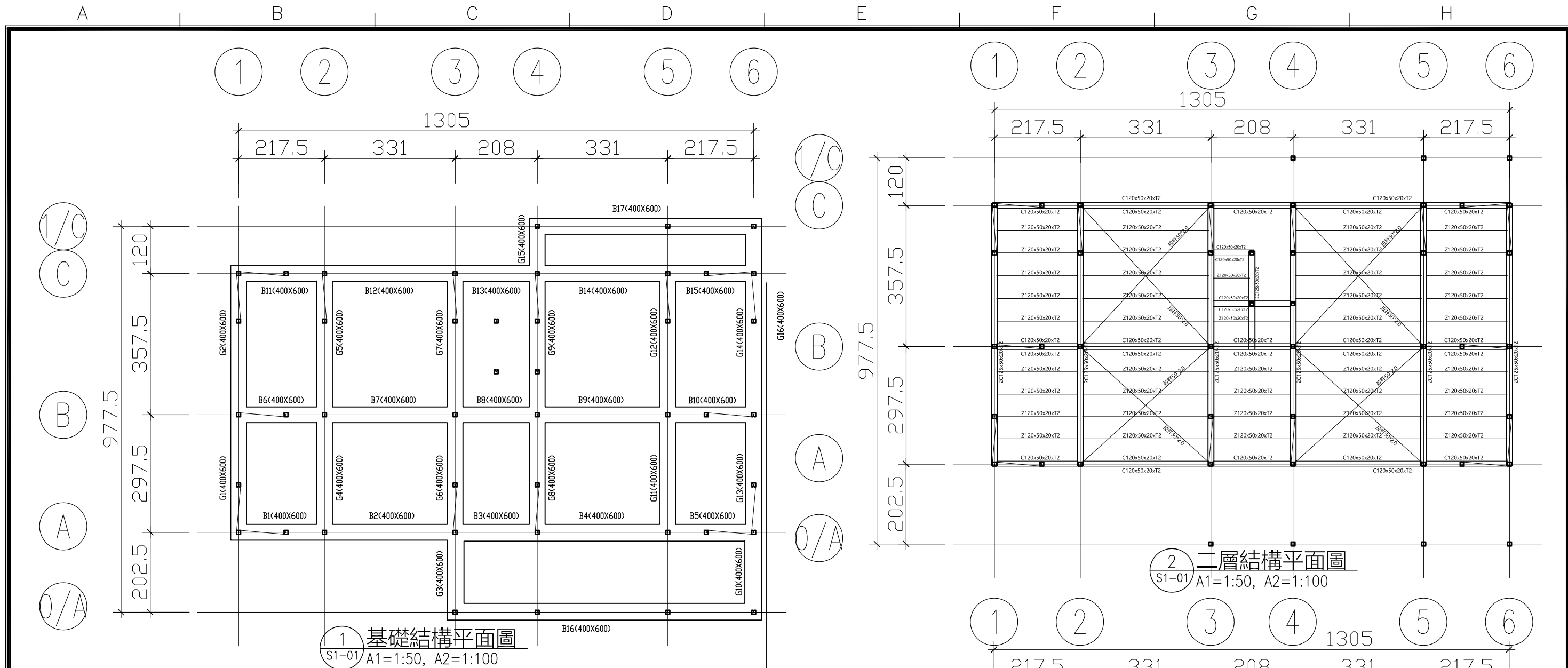
比例

單位 公分

圖紙 A3

圖號 A7-1

張號 --/--



1 基礎結構平面圖  
S1-01 A1=1:50, A2=1:100

2 二層結構平面圖  
S1-01 A1=1:50, A2=1:100

3 三層結構平面圖  
S1-01 A1=1:50, A2=1:100

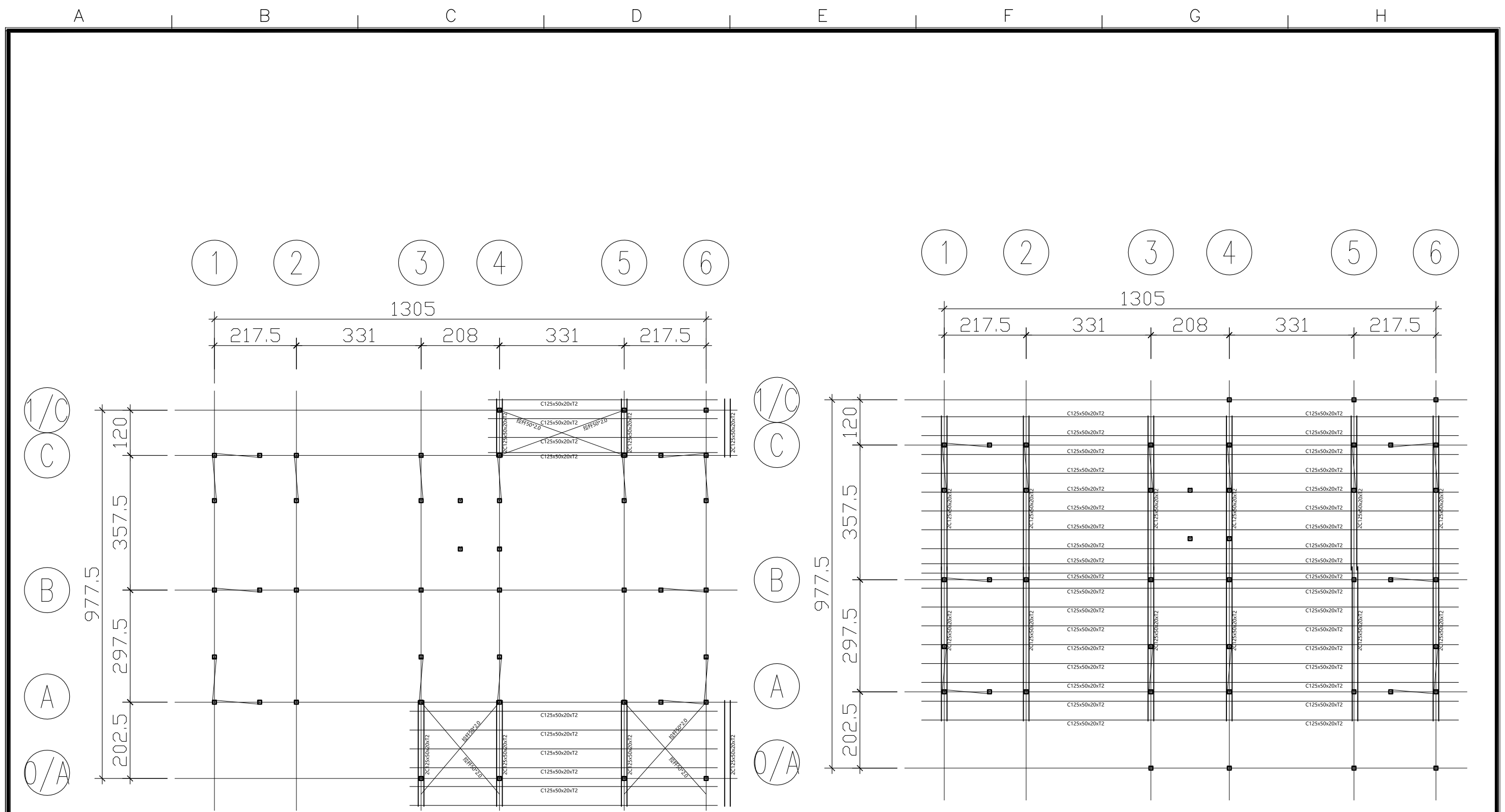
構件截面表			
構件	材質	規格	斷面示意
柱/斜撐	SGC440	U100x100x2.0mm	
	SGC400	矩管100x100x5.0mm	
1.2.3.4.5.6軸梁	二層樓面梁	SGC440 2C125x50x20x2.0mm	
	屋面梁	SGC440 2C125x50x20x2.0mm	
標條	二層樓面標條	SGC440 Z120x50x20x2.0mm	
	二層樓面雙夾標條	SGC440 C120x50x20x2.0mm	
	涼棚及屋面標條	SGC440 C125x50x20x2.0mm	
閣樓梁	1.2.3.4.5.6軸	SGC440 2C125x50x20x2.0mm	
	A.B.C軸	SGC440 2C125x50x20x2.0mm	
樓板		t=50mm	
		RC t=50mm	#3鋼筋@15雙層雙向
其他桿件	樓板拉桿	SGC440 50*2.0mm扁鐵	
	屋面拉桿	SGC440 50*2.0mm扁鐵	

社團法人新竹縣建築師公會  
新竹縣竹北市縣政五街32巷8號8樓之2  
TEL: (03)-6567878 FAX: (03)-6563703

起造人用印

新竹縣原住民族地區建築標準圖說

工程名稱	比例	圖號 S1-1
圖號名稱	單位 公分	
業務編號	圖紙 A3	張號 --/--



3 涼棚屋頂平面圖  
S1-01 A3=1:100

4 屋頂平面圖  
S1-01 A3=:100

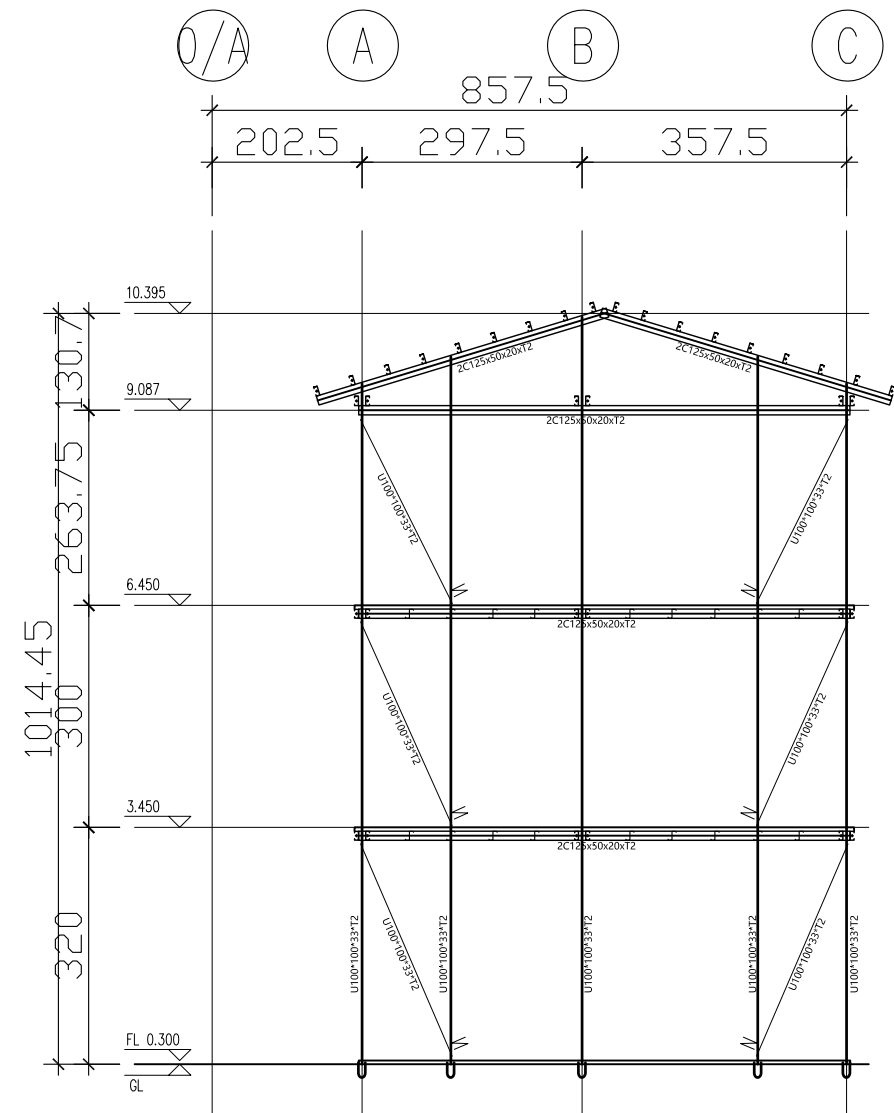
社團法人新竹縣建築師公會  
新竹縣竹北市縣政五街32巷8號8樓之2  
TEL: (03)-6567878 FAX: (03)-6563703

起造人用印

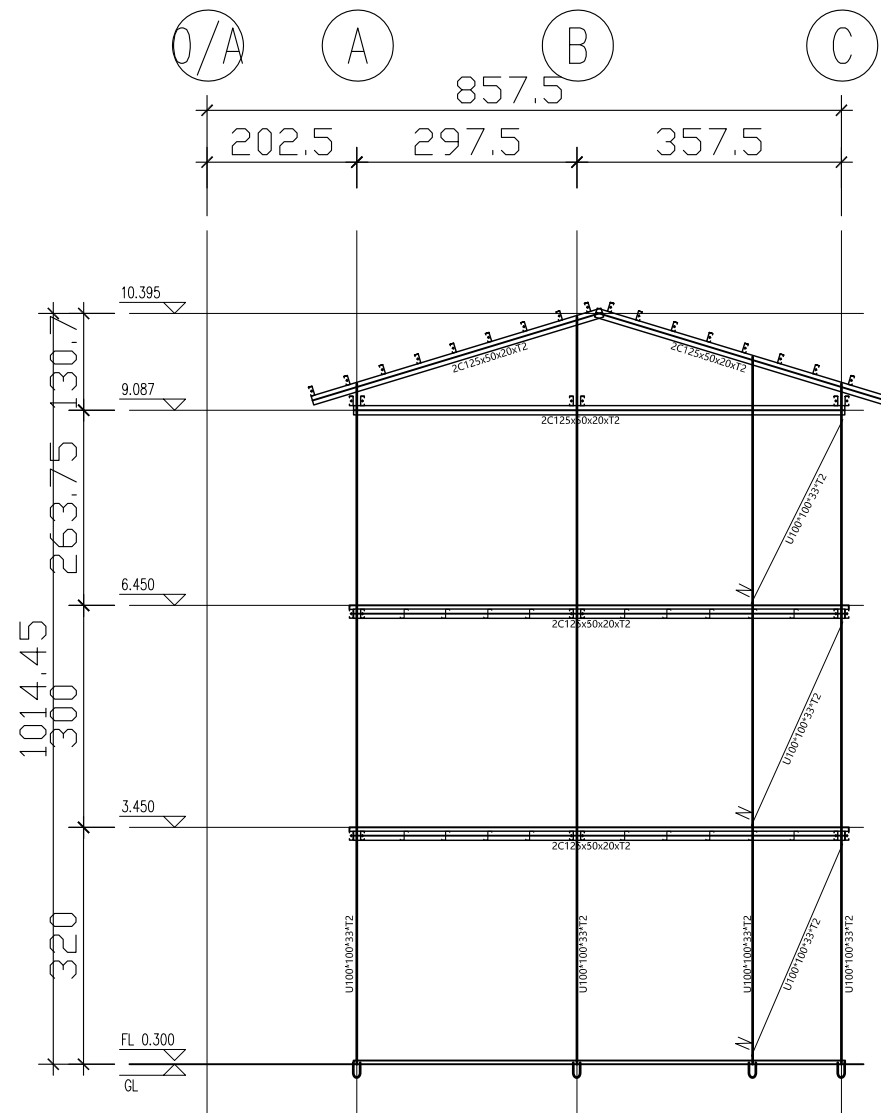
新竹縣原住民族地區建築標準圖說

工程名稱		比例	圖號 S1-2
圖號名稱	SC-3-3 涼棚, 屋頂結構平面圖	單位 公分	張號 --/--
業務編號		圖紙 A3	

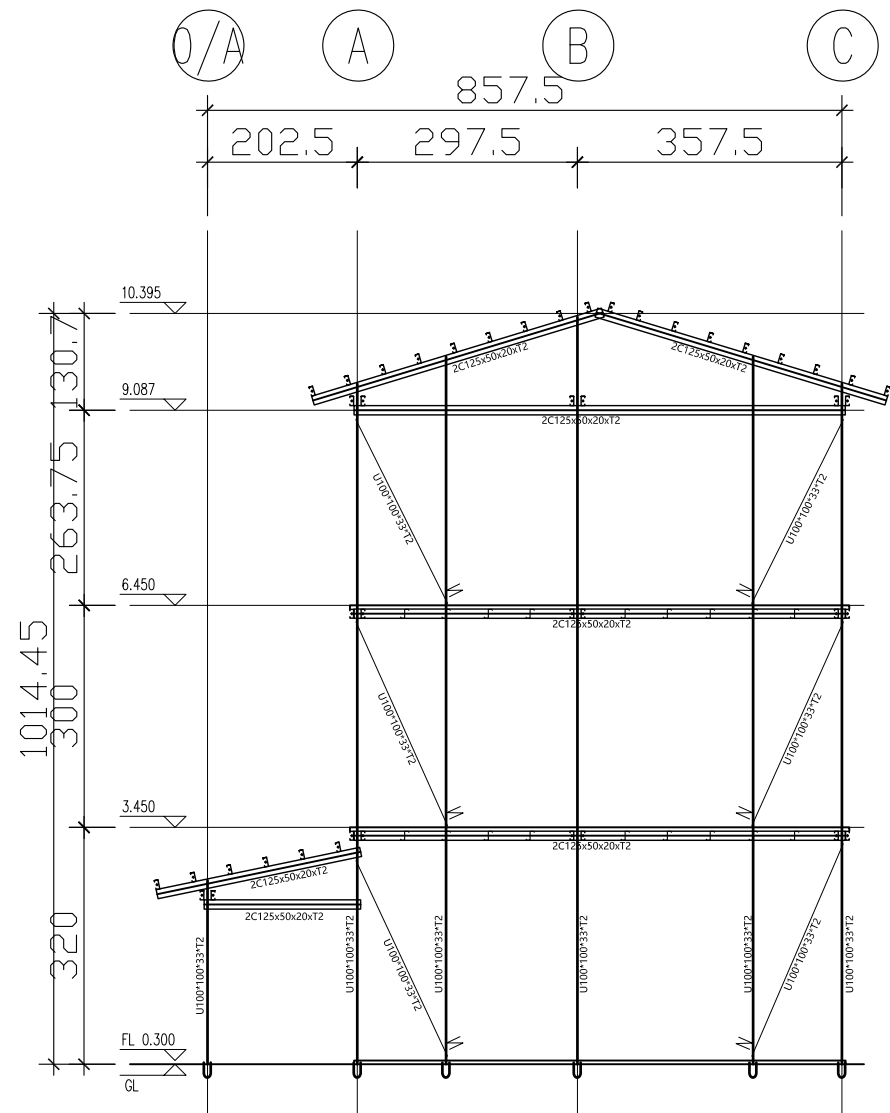
A B C D E F G H



1 1軸 結構立面圖  
S2-01 A1=1:50, A2=1:100



2 2軸 結構立面圖  
S2-01 A1=1:50, A2=1:100



3 3軸 結構立面圖  
S2-01 A1=1:50, A2=1:100

社團法人新竹縣建築師公會  
新竹縣竹北市縣政五街32巷8號8樓之2  
TEL: (03)-6567878 FAX: (03)-6563703

起造人用印

新竹縣原住民族地區建築標準圖說

工程名稱		比例
圖號名稱	SC-3-3 結構立面圖(-)	單位 公分
業務編號		圖紙 A3

圖號 S1-3  
張號 --/--



A

B

C

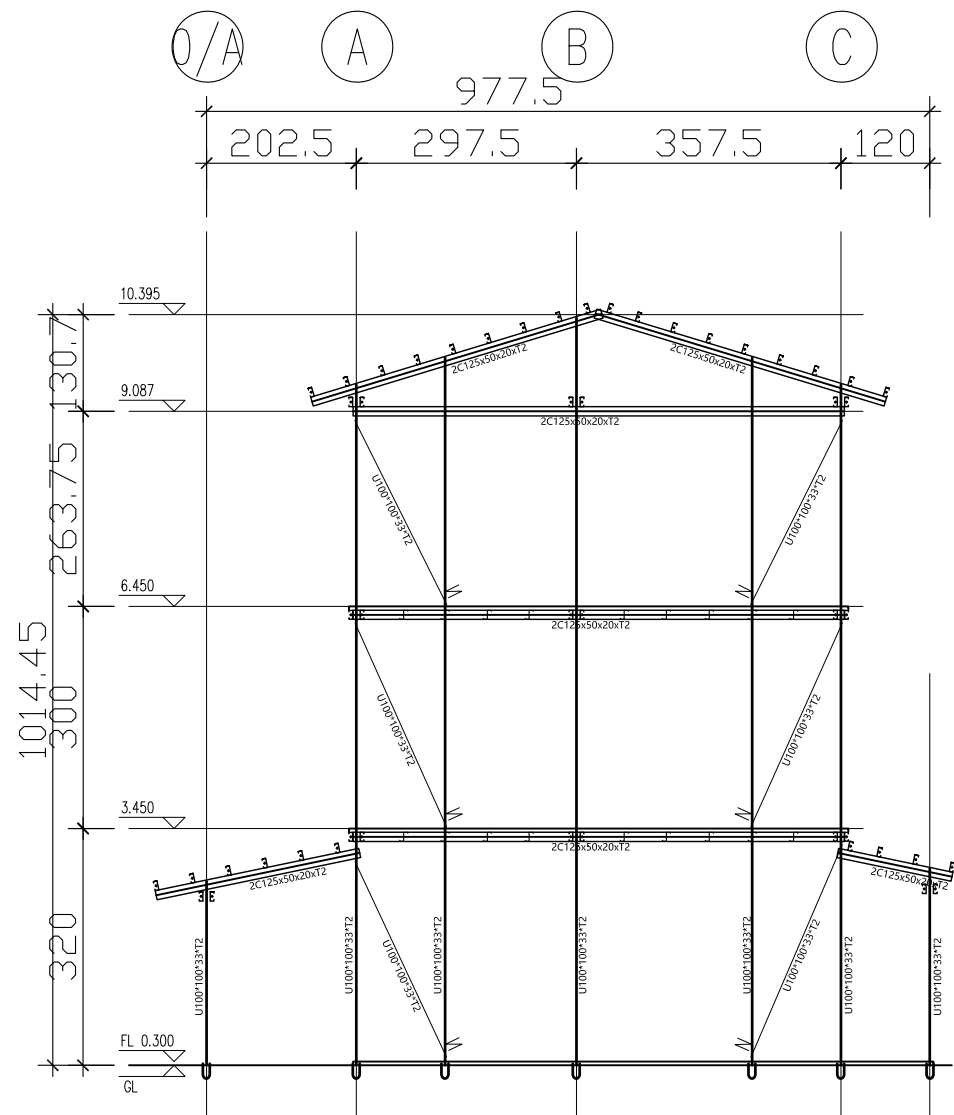
D

E

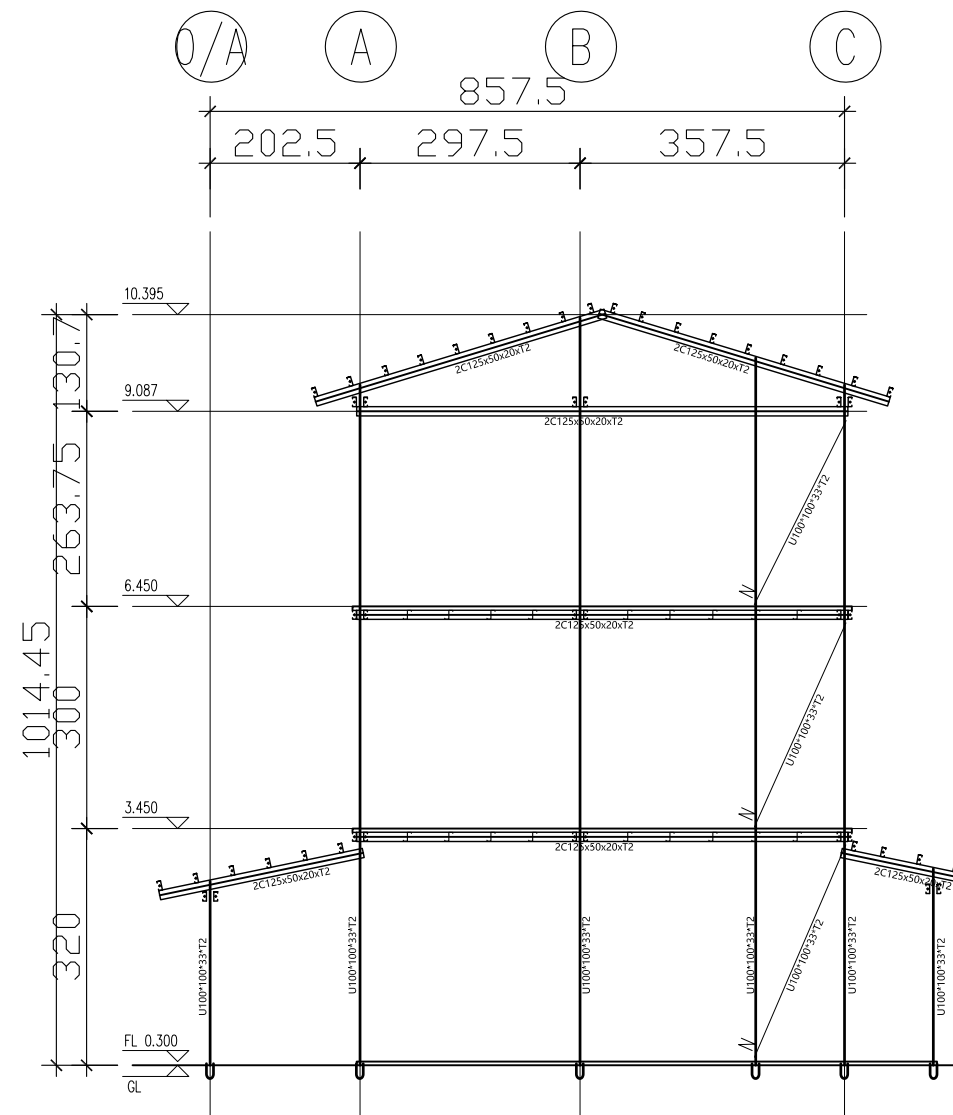
F

G

H



4 4/6軸 結構立面圖  
S2-01 A1=1:50, A2=1:100



5 5軸 結構立面圖  
S2-01 A1=1:50, A2=1:100

社團法人新竹縣建築師公會

新竹縣竹北市縣政五街32巷8號8樓之2  
TEL: (03)-6567878 FAX: (03)-6563703

起造人用印



新竹縣原住民族地區建築標準圖說

工程名稱

圖號名稱

業務編號

SC-3-3 結構立面圖(二)

比例

單位 公分

圖紙 A3

圖號 S1-4

張號 --/--

A

B

C

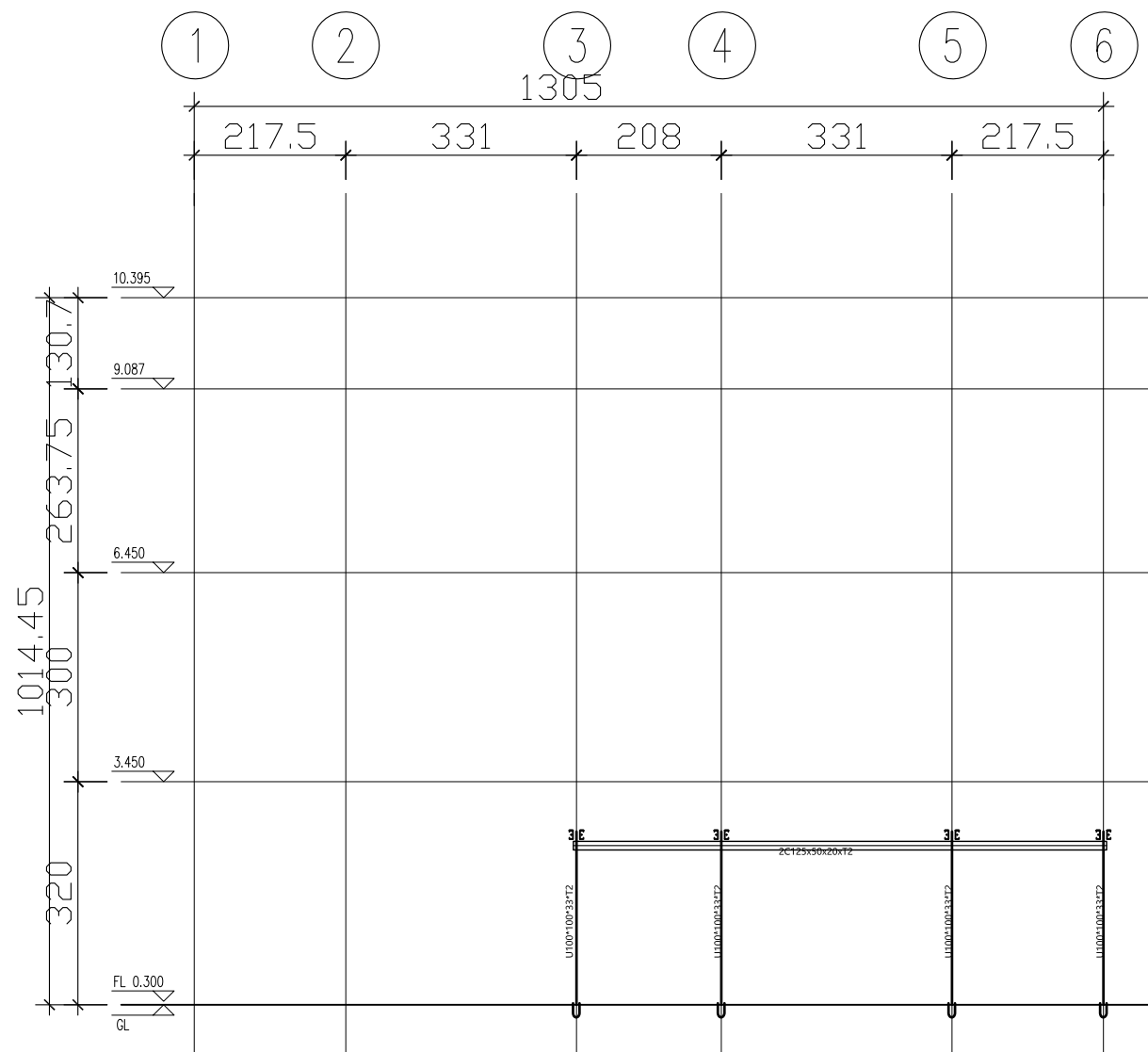
D

E

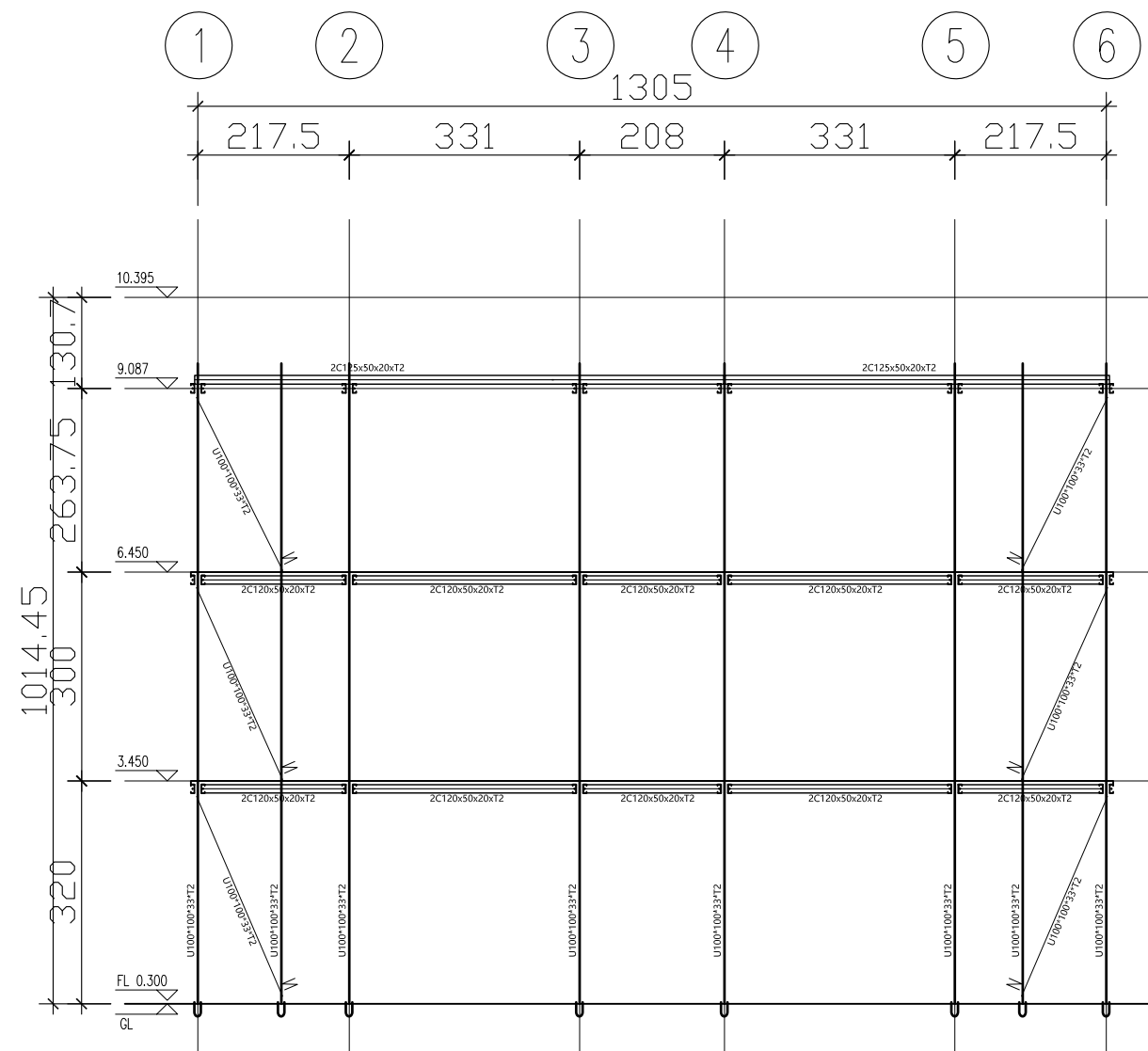
F

G

H



1 0/A軸 結構立面圖  
S3-01 A1=1:50, A2=1:100



2 A/C軸 結構立面圖  
S3-01 A1=1:50, A2=1:100

社團法人新竹縣建築師公會

新竹縣竹北市縣政五街32巷8號8樓之2  
TEL: (03)-6567878 FAX: (03)-6563703

起造人用印



新竹縣原住民族地區建築標準圖說

工程名稱

圖號名稱

業務編號

SC-3-3 結構立面圖(三)

比例

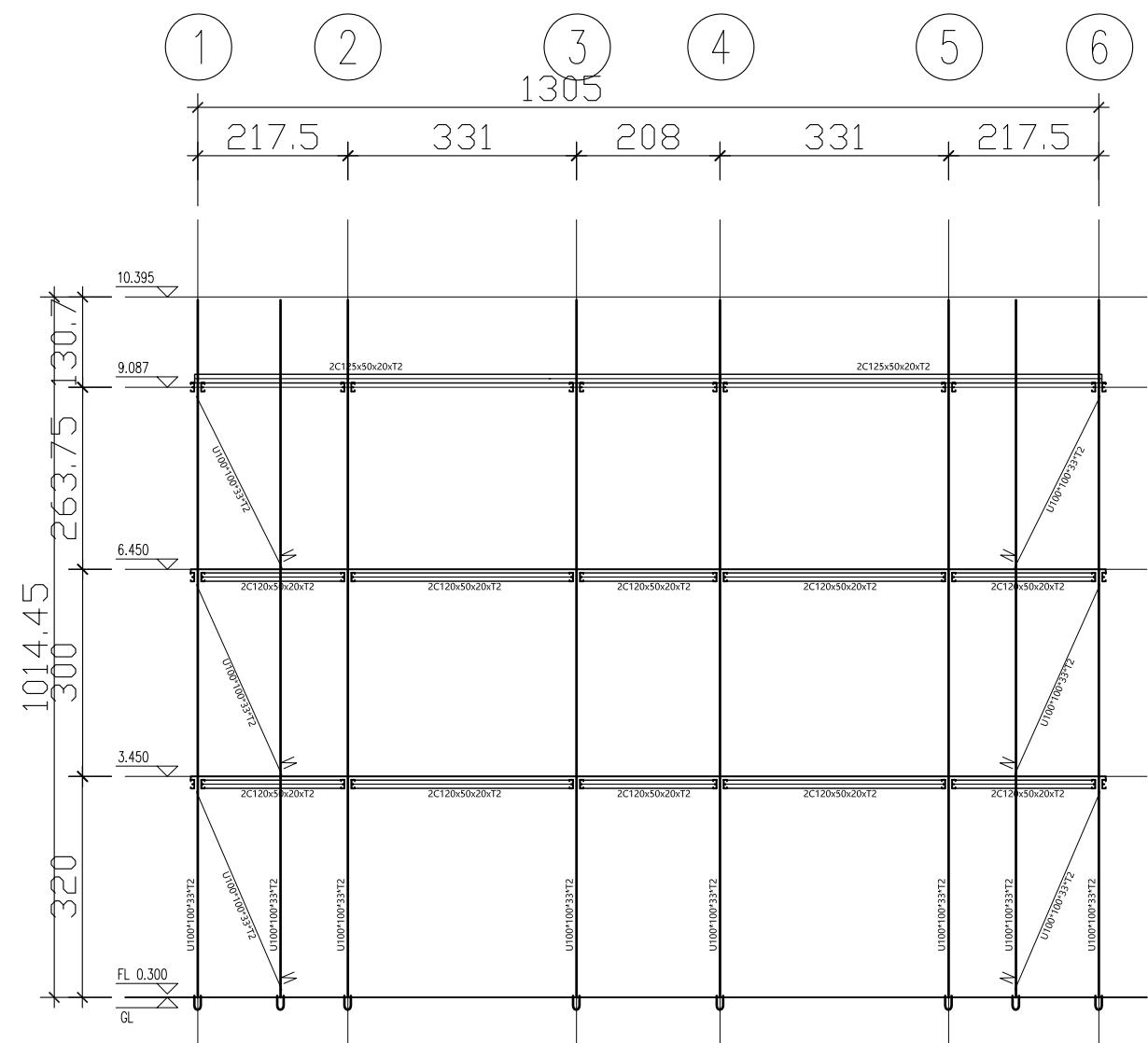
單位 公分

圖紙 A3

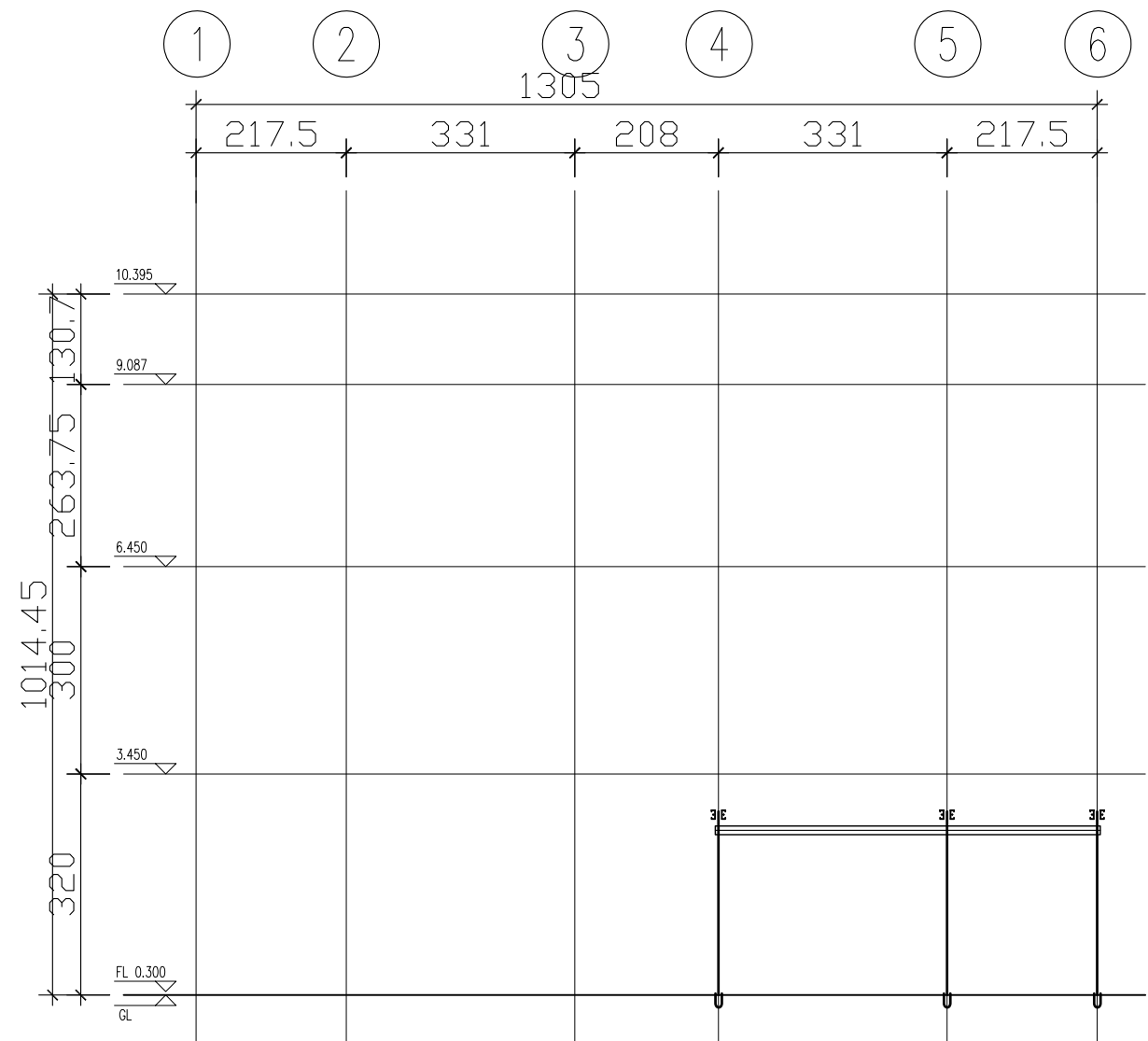
圖號 S1-5

張號 --/--

A B C D E F G H



3 B軸 結構立面圖  
S3-01 A1=1:50, A2=1:100



4 1/C軸 結構立面圖  
S3-01 A1=1:50, A2=1:100

社團法人新竹縣建築師公會

新竹縣竹北市縣政五街32巷8號8樓之2  
TEL: (03)-6567878 FAX: (03)-6563703

起造人用印



新竹縣原住民族地區建築標準圖說

工程名稱

圖號名稱

業務編號

SC-3-3 結構立面圖(四)

比例

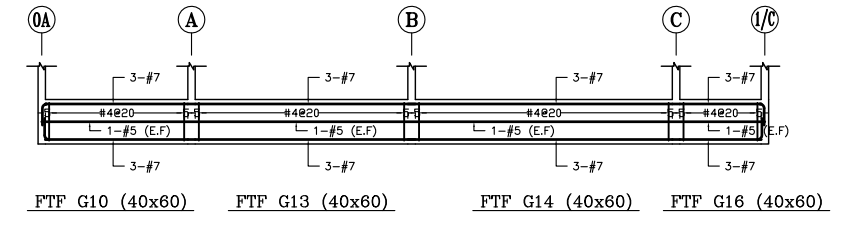
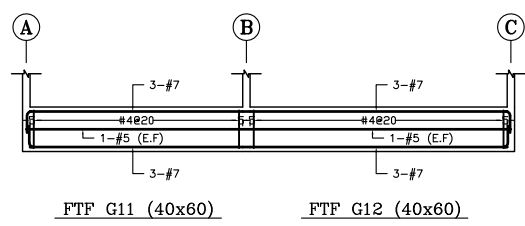
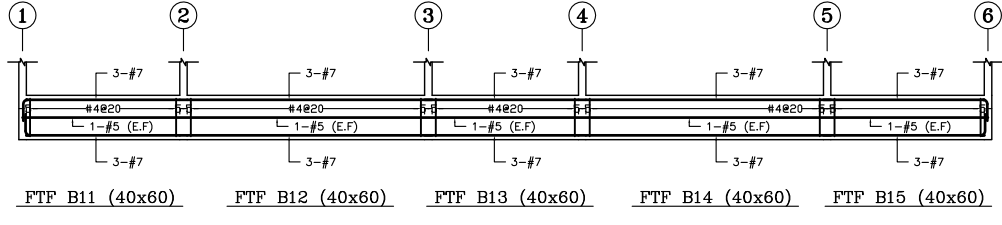
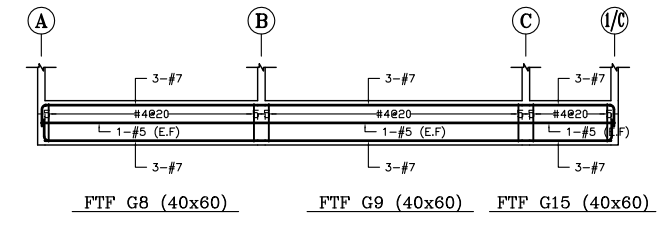
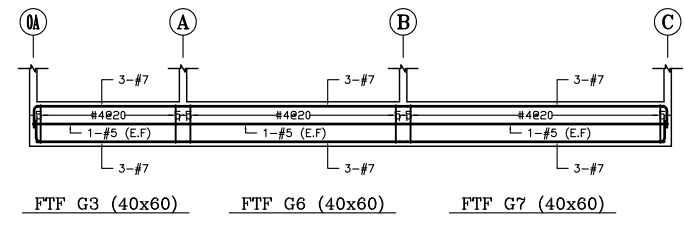
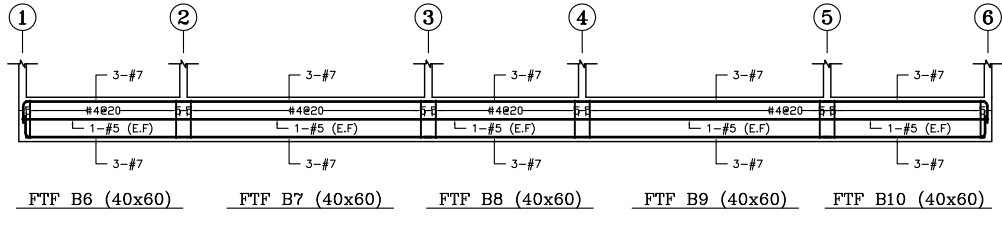
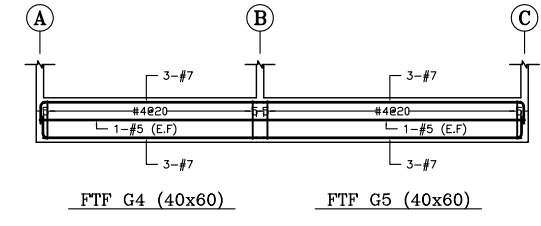
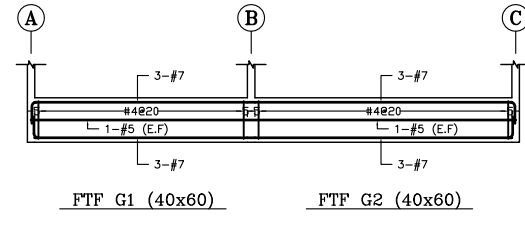
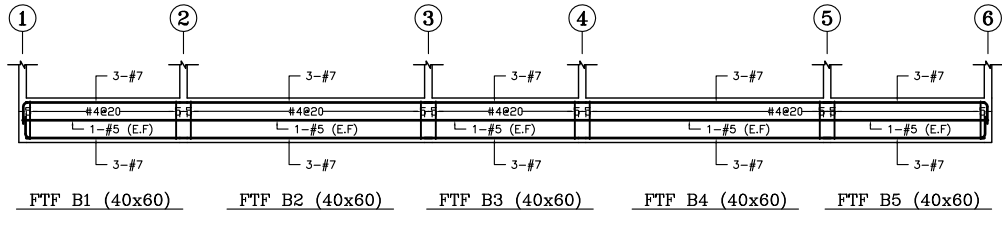
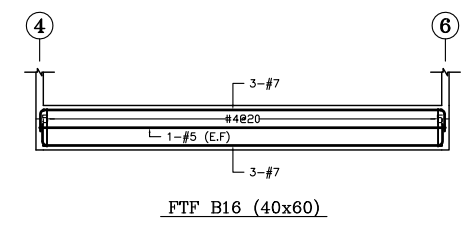
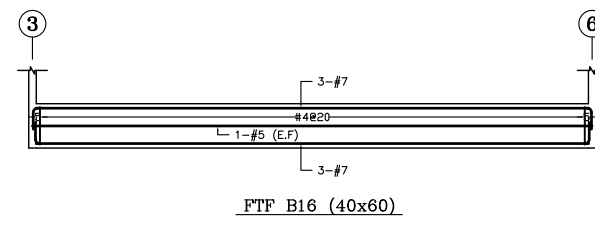
單位 公分

圖紙 A3

圖號 S1-6

張號 --/--

A B C D E F G H



1 基礎結構配筋圖  
S1-03

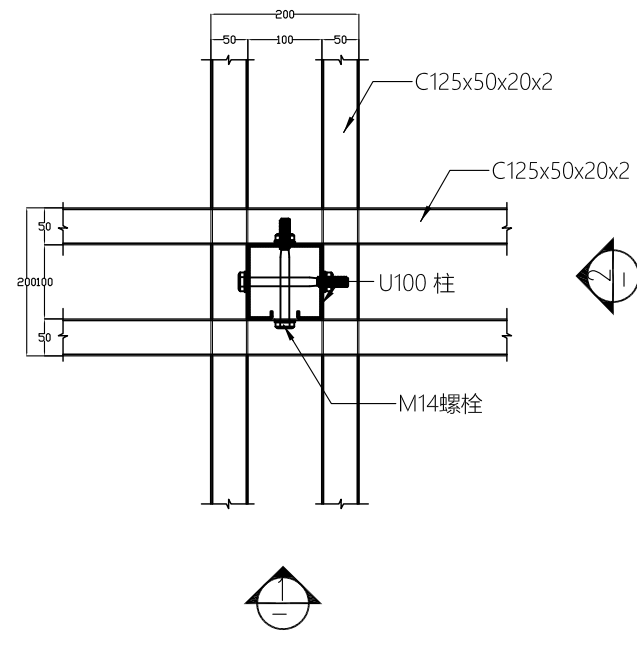
社團法人新竹縣建築師公會  
新竹縣竹北市縣政五街32巷8號8樓之2  
TEL: (03)-6567878 FAX: (03)-6563703

起造人用印

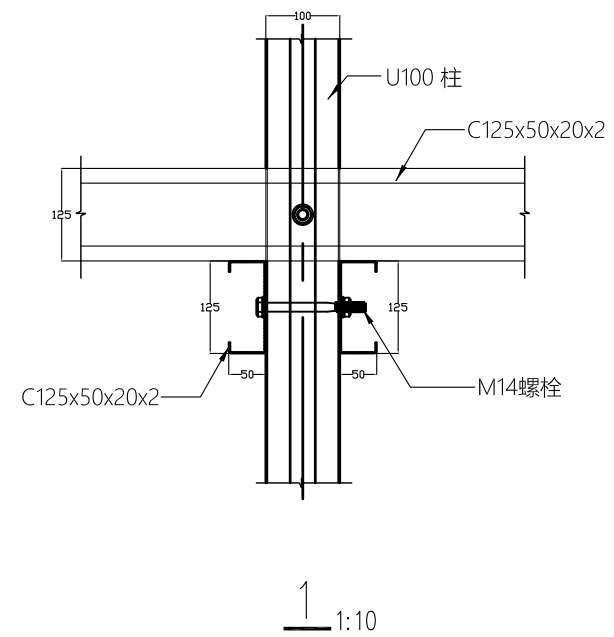
新竹縣原住民族地區建築標準圖說

工程名稱	比例	圖號 S2-1
圖號名稱	單位 公分	張號 --/--
業務編號	圖紙 A3	

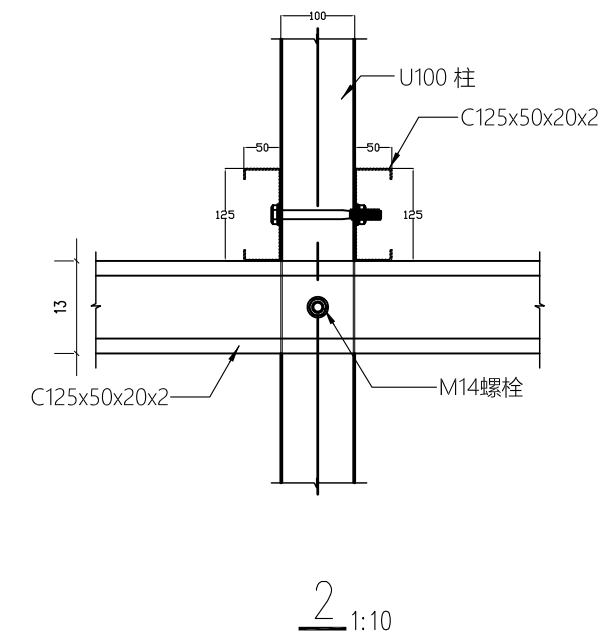
A B C D E F G H



平面

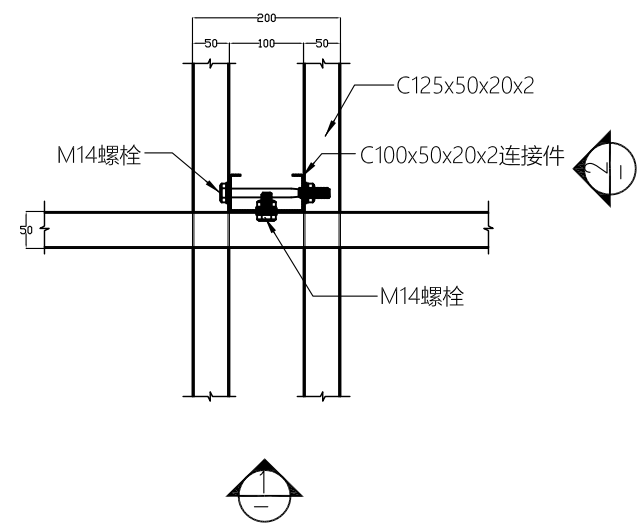


1:10

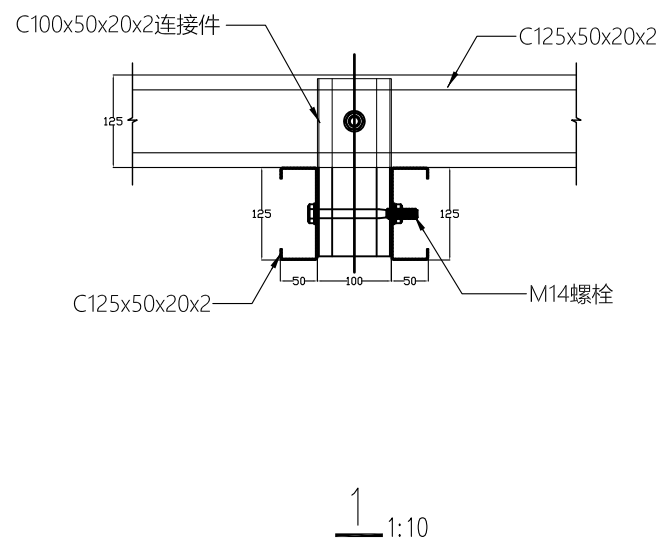


2:10

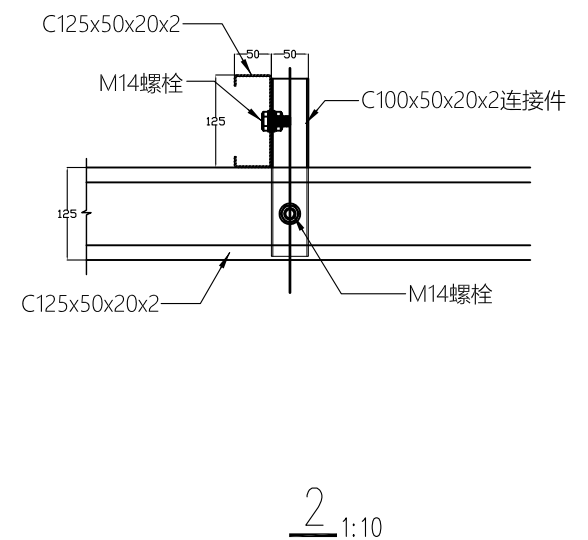
2 輕型鋼節點大樣 1  
S1-03



平面



1:10



2:10

3 輕型鋼節點大樣 2  
S1-03

社團法人新竹縣建築師公會

新竹縣竹北市縣政五街32巷8號8樓之2  
TEL: (03)-6567878 FAX: (03)-6563703

起造人用印



新竹縣原住民族地區建築標準圖說

工程名稱

圖號名稱

業務編號

SC-3-3 輕型鋼節點大樣(-)

比例

單位 公分

圖紙 A3

圖號 S2-2

張號 --/--

A

B

C

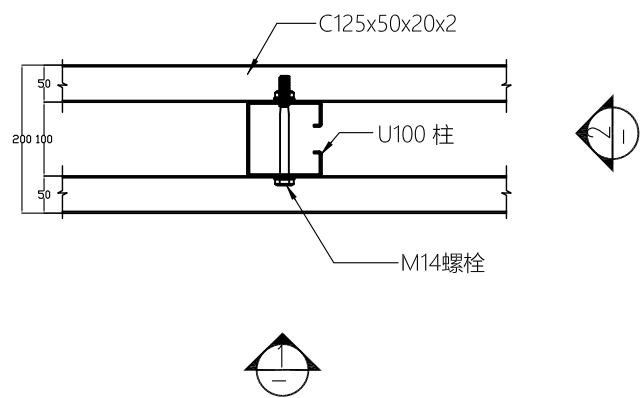
D

E

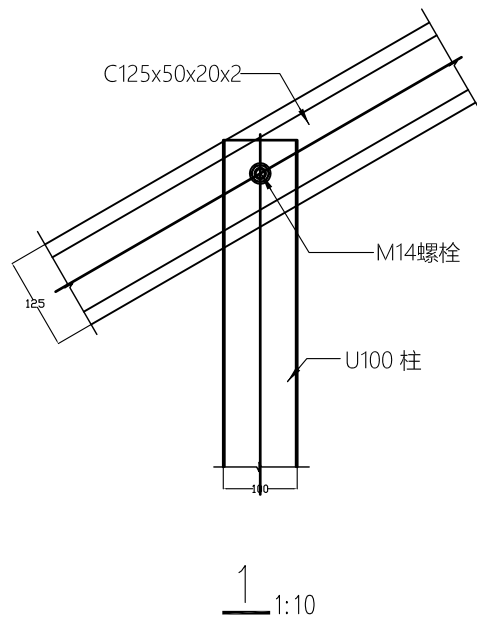
F

G

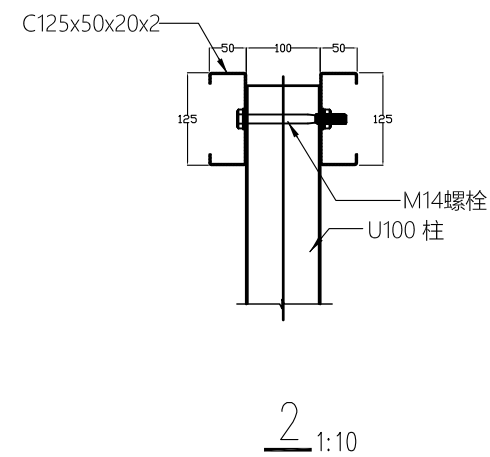
H



平面

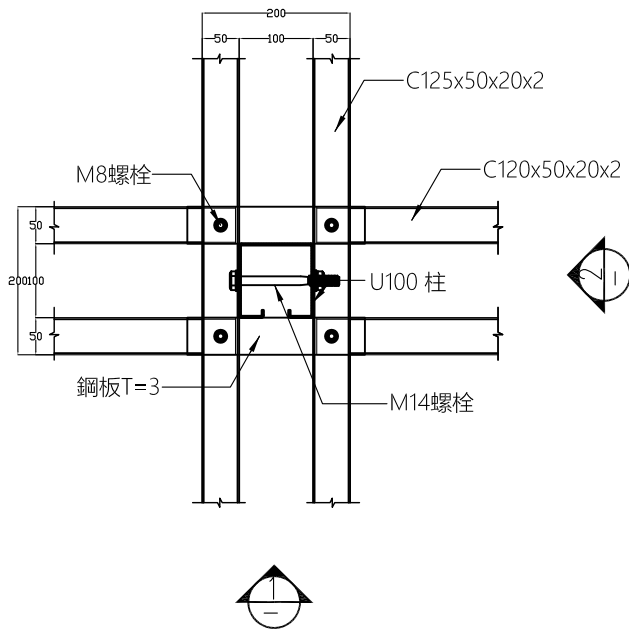


1:10

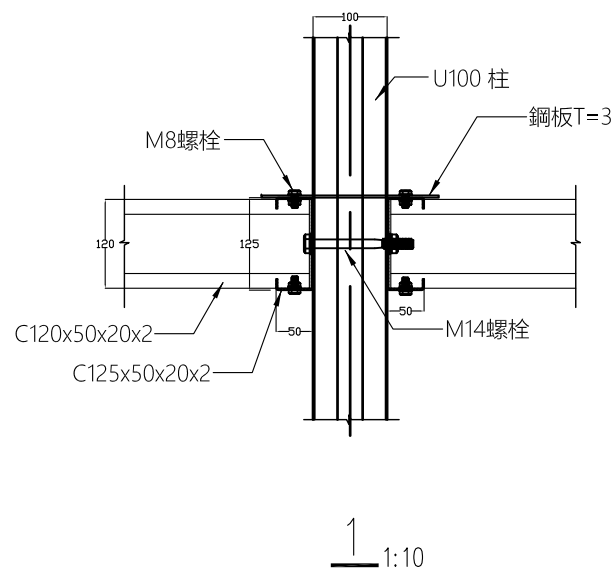


2:10

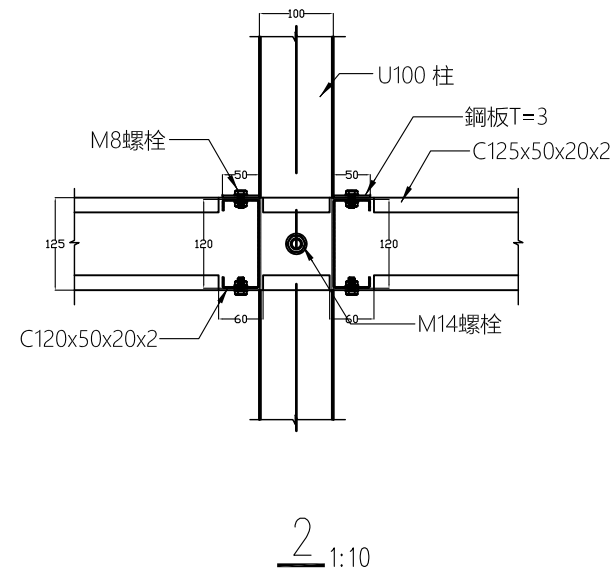
4 輕型鋼節點大樣3  
S1-03



平面



1:10



2:10

1 輕型鋼節點大樣4  
S1-04

社團法人新竹縣建築師公會

新竹縣竹北市縣政五街32巷8號8樓之2  
TEL: (03)-6567878 FAX: (03)-6563703

起造人用印



新竹縣原住民族地區建築標準圖說

工程名稱

圖號名稱

業務編號

SC-3-3 輕型鋼節點大樣(二)

比例

單位 公分

圖紙 A3

圖號 S2-3

張號 --/--

A

B

C

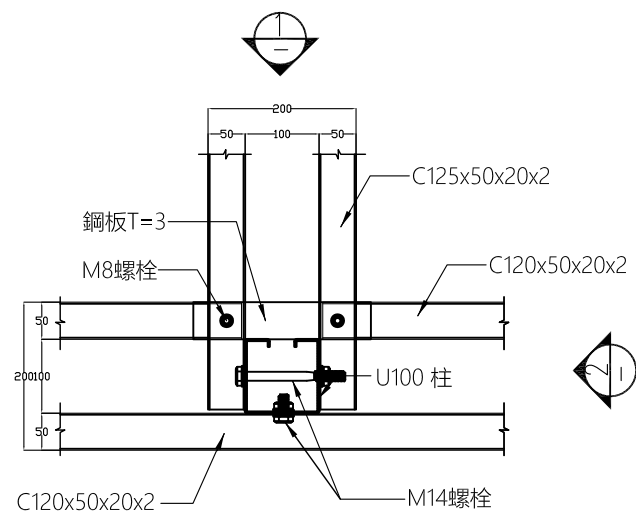
D

E

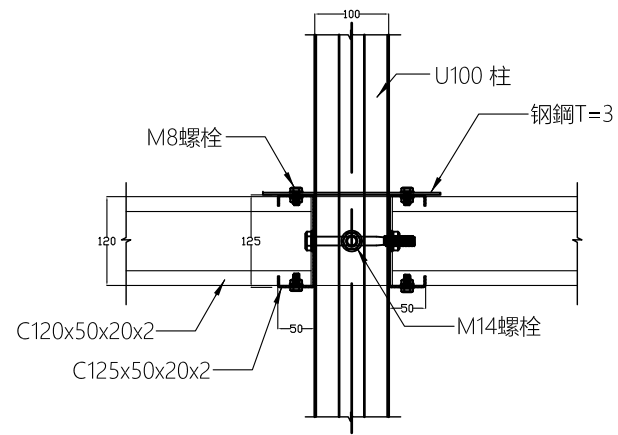
F

G

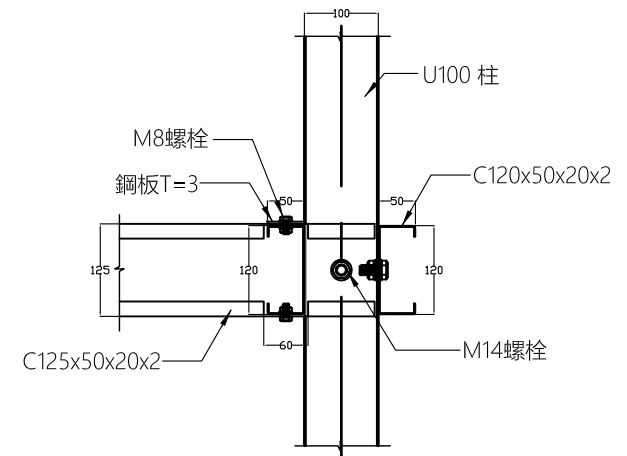
H



平面

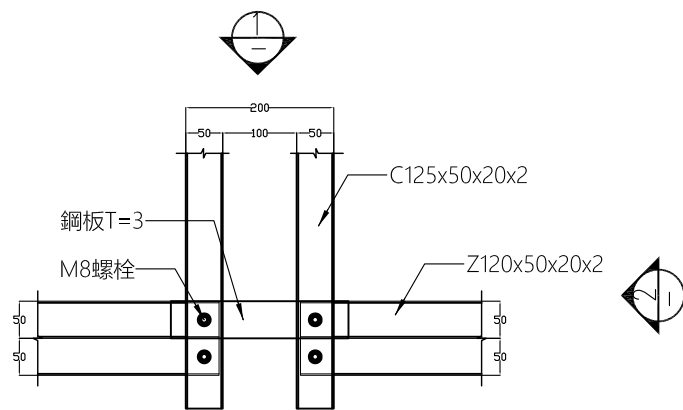


1:10

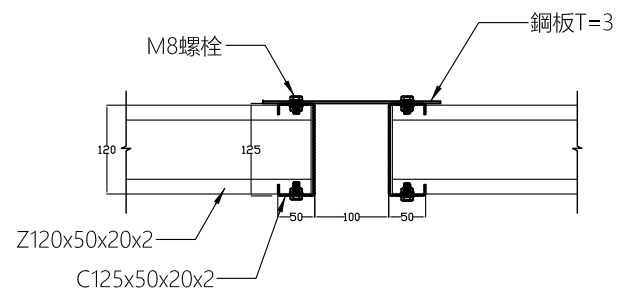


2:1:10

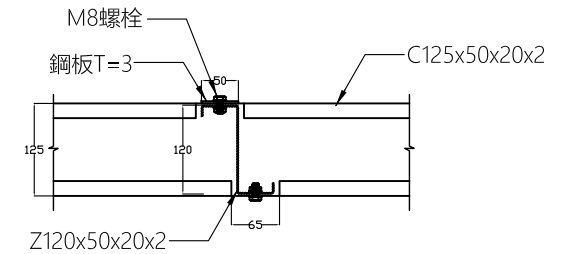
2 輕型鋼節點大樣4  
S1-04



平面



1:1:10



2:1:10

3 輕型鋼節點大樣5  
S1-04

社團法人新竹縣建築師公會

新竹縣竹北市縣政五街32巷8號8樓之2  
TEL: (03)-6567878 FAX: (03)-6563703

起造人用印



新竹縣原住民族地區建築標準圖說

工程名稱

圖號名稱

業務編號

SC-3-3 輕型鋼節點大樣(三)

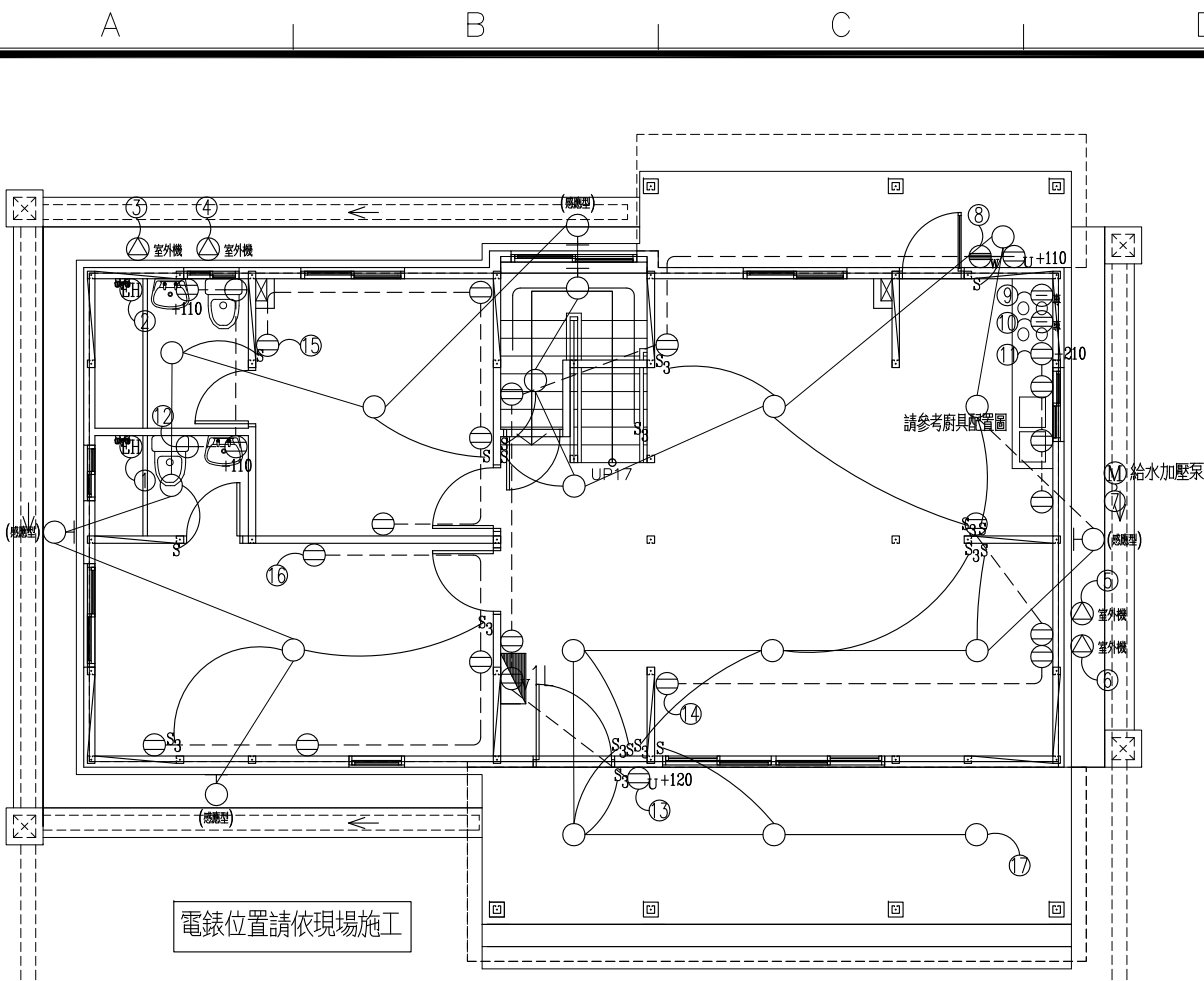
比例

單位 公分

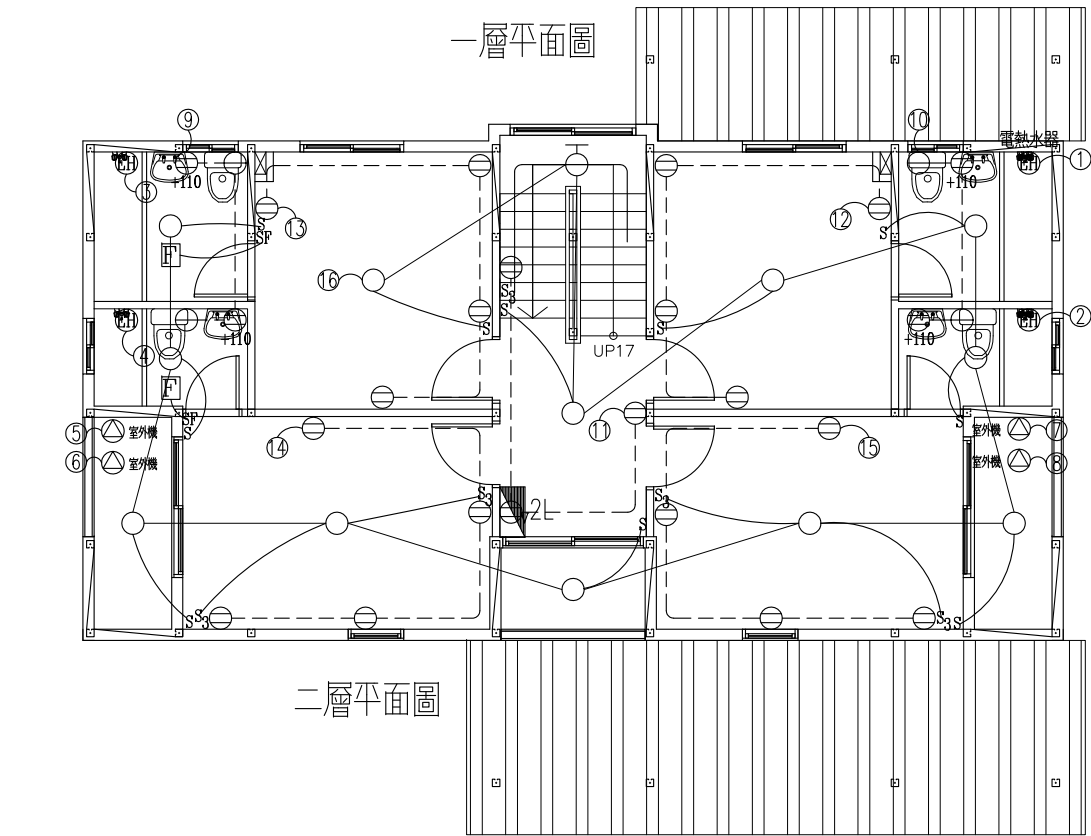
圖紙 A3

圖號 S2-4

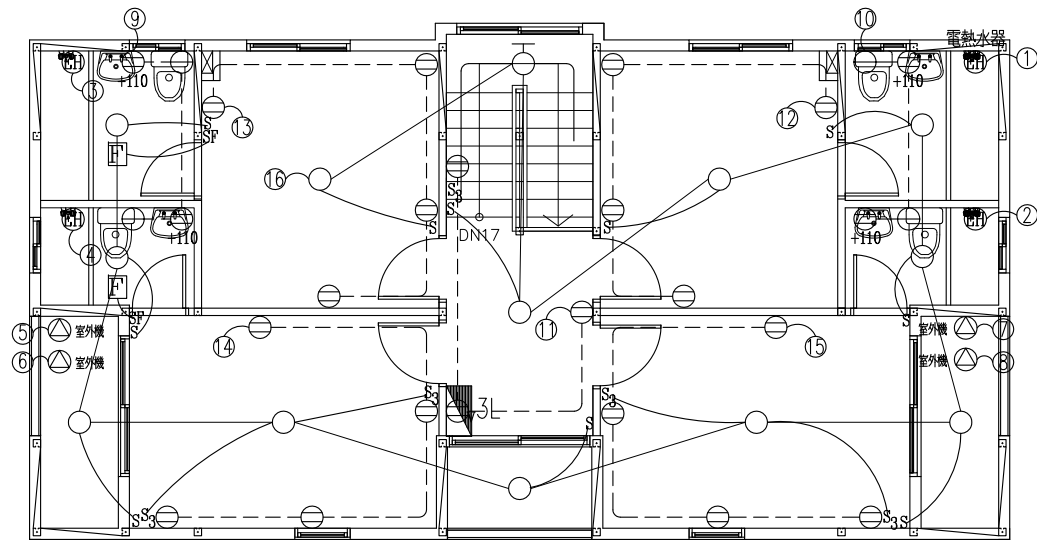
張號 --/--



一層平面圖



二層平面圖



三層平面圖

符號	圖例說明	名稱	廠牌
Ⓜ		電表	
■	材質: 鍍鋅鐵粉體烤漆.0mm/1.6mm(t)	電燈用配電盤	士林 台安或同級品
⌋		無熔絲斷路器	士林 台安或同級品
E.L.C.B	0.1sec 30mA	漏電斷路器	士林 台安或同級品
MS		電磁開關	
LC		液面控制器	
▲	1φ 220V	冷氣專用插座	國際 東芝或同級品
⊖ <sub>K</sub>	接地型雙連式 1φ 110V	廚房專插	國際 東芝或同級品
⊖ <sub>W</sub>	接地型雙連式 1φ 110V	洗衣(烘衣)機專插	國際 東芝或同級品
⊖ <sub>P</sub>	接地型單連式 1φ 110V 戶外防雨型	鼓風機電源插座	國際 東芝或同級品
⊖ <sub>U</sub>	接地型單連式 1φ 110V 戶外防雨型	戶外插座	國際 東芝或同級品
⊖ <sub>V</sub>	接地型雙連式 1φ 110V	弱電箱內電源插座	國際 東芝或同級品
⊖	接地型雙連式, 離地30公分 1φ 110V	插座	國際 東芝或同級品
⊖	接地型單連式 1φ 110V	插座	國際 東芝或同級品
Ⓜ	1φ 220V	電動機出口	
⊕	1φ 110V	庭園燈出線口	
⊕	1φ 110V	樓梯坎燈出線口	
Ⓜ		接線箱	
○	附測試燈泡	電燈出線口	旭光 東亞或同級品
HD	附測試燈泡	壁燈出線口	旭光 東亞或同級品
S <sub>3</sub>	圖面未註明者, 均為離地 120cm	三路開關(指示燈)	國際 東芝或同級品
S	圖面未註明者, 均為離地 120cm	單極開關	國際 東芝或同級品
P	圖面未註明者, 均為離地 120cm	鐵捲門控制開關	
⊕	圖面未註明者, 均為 3/4"φ x 2.4M	接地棒	責任施工
Ⓜ	圖面未註明者, 均為離地 120cm	電鈴按鈕	
Ⓜ	圖面未註明者, 均為離地 220cm	電鈴	
Ⓜ	接地型單連式 1φ 110V 戶外防雨型	熱水器	
備註	1. 所有出線匣均採用熱浸鍍鋅厚度1.6mm 2. 各層給水管, 瓦斯管應於水泥澆製前完成試壓		

1/E-1 電力系統-平面配置

S: 1/100

社團法人新竹縣建築師公會

新竹縣竹北市縣政五街32巷8號8樓之2  
TEL: (03)-6567878 FAX: (03)-6563703

起造人用印



新竹縣原住民族地區建築標準圖說

工程名稱

圖號名稱

業務編號

SC-3-3 電力系統-平面配置

比例

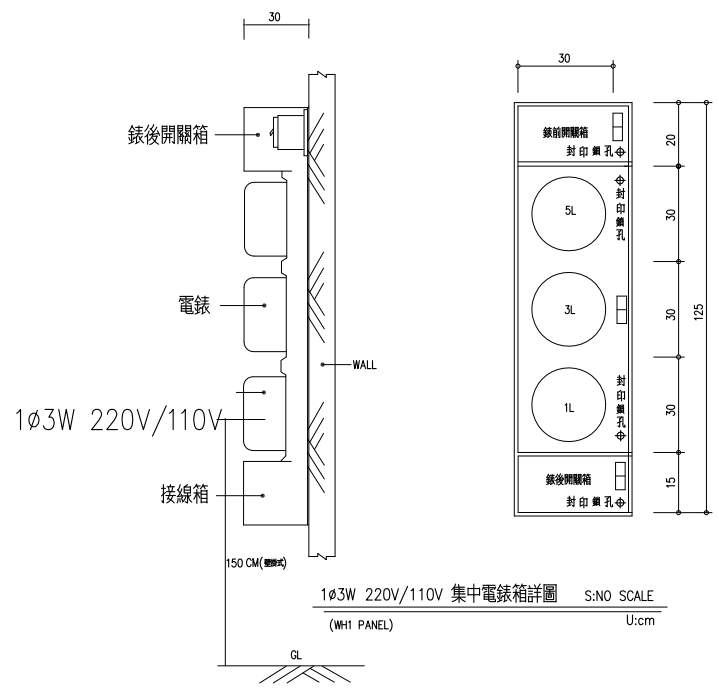
單位 公分

圖紙 A3

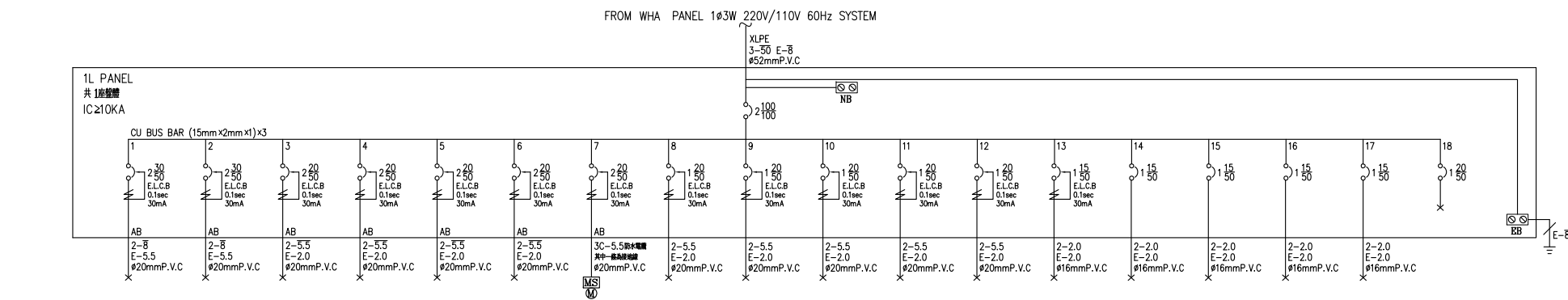
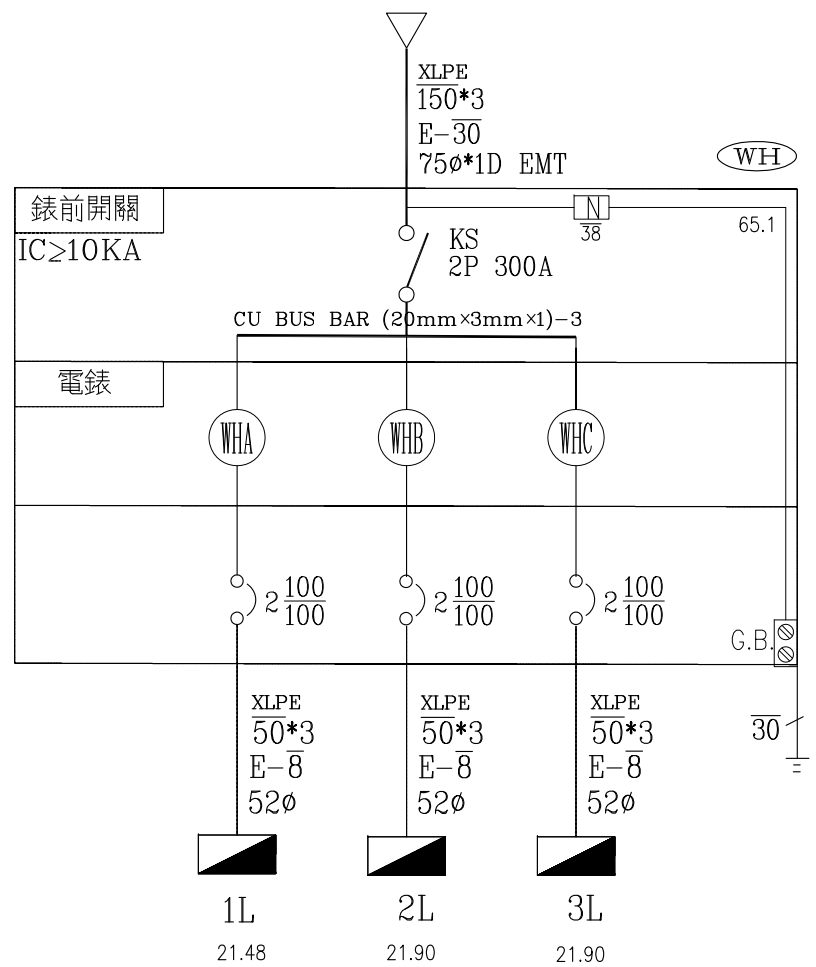
圖號 E-1

張號 --/--

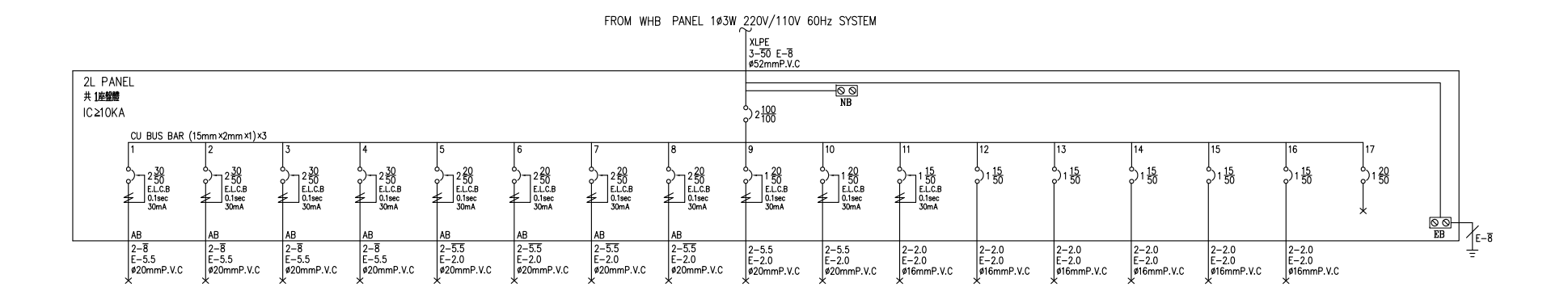




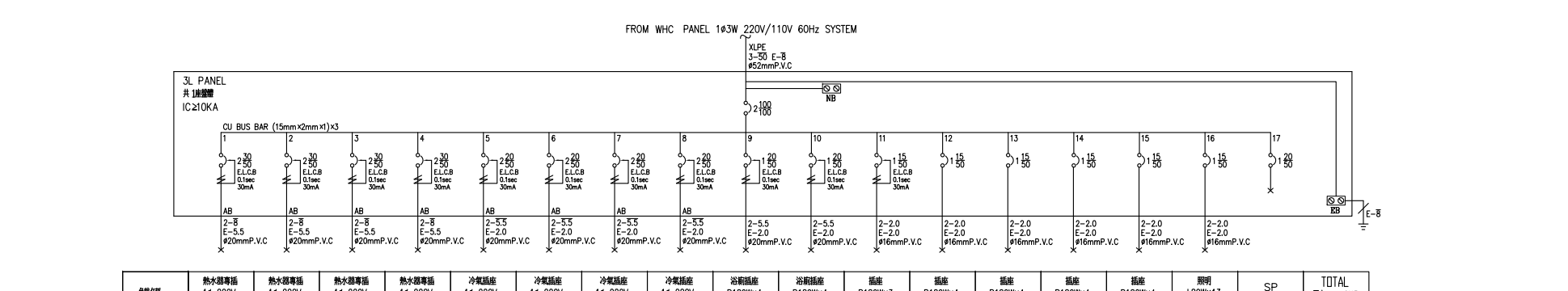
FROM TPC 103W 220-110V



負載名稱	熱水器專插 1φ 220V 3KW	熱水器專插 1φ 220V 3KW	冷氣插座 1φ 220V 1KVA	冷氣插座 1φ 220V 1KVA	冷氣插座 1φ 220V 1KVA	冷氣插座 1φ 220V 1KVA	冷氣插座 1φ 220V 1KVA	給水加壓泵 1φ 220V 1HP	洗衣機 R1200W 1200VA	專插 1φ 110V 1500VA	專插 1φ 110V 1500VA	插座 R180W*4 720VA	浴室插座 R180W*4 720VA	插座 R180W*6 1080VA	插座 R180W*4 720VA	插座 R180W*4 720VA	插座 R180W*4 720VA	照明 L80W*20 1600VA	SP	TOTAL	
負載容量	3000	3000	1000	1000	1000	1000	1000	1000	1200	1500	1500	720	720	1080	720	720	720	1600		21480	
負載電流	13.6	13.6	4.5	4.5	4.5	4.5	4.5	4.5	10.9	13.6	13.6	6.5	6.5	9.8	6.5	6.5	6.5	14.5		97.6	
負載粒位	AN 1500	BN 1500	500	500	500	500	500	500		1500		720		1080				1600		11120	
																					10360
																					14.48KVA
																					合計:21.48KVA



負載名稱	熱水器專插 1φ 220V 3KW	熱水器專插 1φ 220V 3KW	熱水器專插 1φ 220V 3KW	熱水器專插 1φ 220V 3KW	冷氣插座 1φ 220V 1KVA	冷氣插座 1φ 220V 1KVA	冷氣插座 1φ 220V 1KVA	冷氣插座 1φ 220V 1KVA	浴室插座 R180W*4 720VA	浴室插座 R180W*4 720VA	插座 R180W*3 540VA	插座 R180W*4 720VA	插座 R180W*4 720VA	插座 R180W*4 720VA	插座 R180W*4 720VA	插座 R180W*4 720VA	照明 L80W*13 1040VA	SP	TOTAL		
負載容量	3000	3000	3000	3000	1000	1000	1000	1000	720	720	540	720	720	720	720	720	1040		21900		
負載電流	13.6	13.6	13.6	13.6	4.5	4.5	4.5	4.5	6.5	6.5	4.9	6.5	6.5	6.5	6.5	6.5	9.5		98.7		
負載粒位	AN 1500	BN 1500	1500	1500	500	500	500	500	720		540	720					1040		11200		
			1500	1500	500	500	500	500	720		540	720					1040		10700		
																				9.90KVA	
																					合計:21.90KVA



負載名稱	熱水器專插 1φ 220V 3KW	熱水器專插 1φ 220V 3KW	熱水器專插 1φ 220V 3KW	熱水器專插 1φ 220V 3KW	冷氣插座 1φ 220V 1KVA	冷氣插座 1φ 220V 1KVA	冷氣插座 1φ 220V 1KVA	冷氣插座 1φ 220V 1KVA	浴室插座 R180W*4 720VA	浴室插座 R180W*4 720VA	插座 R180W*3 540VA	插座 R180W*4 720VA	插座 R180W*4 720VA	插座 R180W*4 720VA	插座 R180W*4 720VA	插座 R180W*4 720VA	照明 L80W*13 1040VA	SP	TOTAL		
負載容量	3000	3000	3000	3000	1000	1000	1000	1000	720	720	540	720	720	720	720	720	1040		21900		
負載電流	13.6	13.6	13.6	13.6	4.5	4.5	4.5	4.5	6.5	6.5	4.9	6.5	6.5	6.5	6.5	6.5	9.5		98.7		
負載粒位	AN 1500	BN 1500	1500	1500	500	500	500	500	720		540	720					1040		11200		
			1500	1500	500	500	500	500	720		540	720					1040		10700		
																				9.90KVA	
																					合計:21.90KVA

電力系統-昇位圖

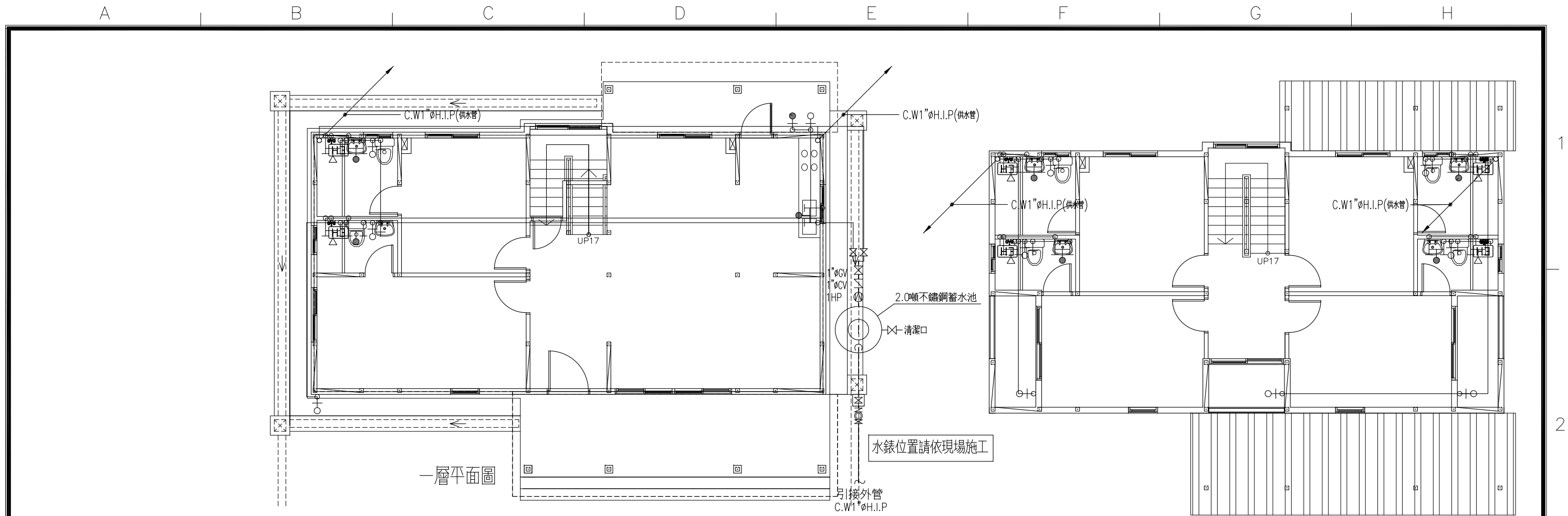
S: 1/100

社團法人新竹縣建築師公會  
新竹縣竹北市縣政五街32巷8號8樓之2  
TEL: (03)-6567878 FAX: (03)-6563703

起造人用印

新竹縣原住民族地區建築標準圖說

工程名稱	比例	圖號	E-2
圖號名稱	單位	張號	--/--
業務編號	圖紙		
	A3		



一層平面圖

二層平面圖

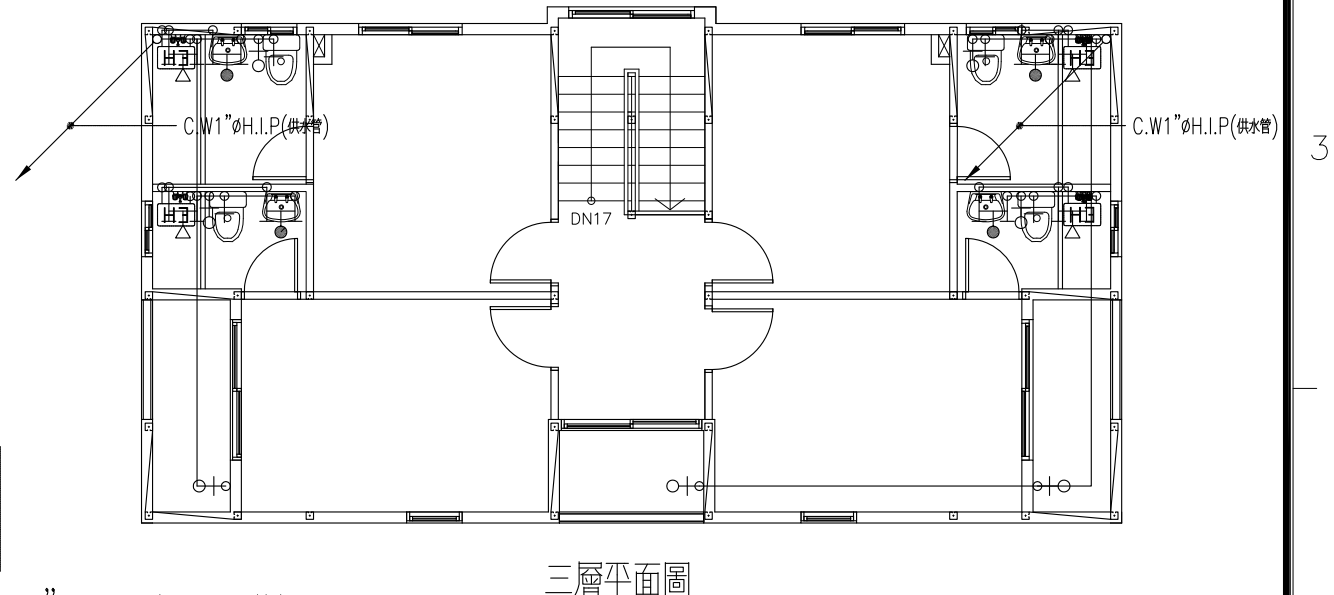
1 總水表安裝在建築線邊緣內，圍牆或鐵門外，不可影響抄表及拆表作業。  
 2 總水表前引進管採不銹鋼管穿越排水溝底至建築線外封口，以利接自來水公司管線。

用水設備涉及用戶用水設備引用國家標準總號及名稱之審查項目者，用戶新裝申請用水時，須依規定提供財團法人全國認證基金會(TAF)所認可之實驗室出具之符合國家標準檢驗文件

符號	說明	名稱
MCN		自來水總表
☒	內附鉋金銅球型凡而	不銹鋼止水閘箱
⊗	G.V CNS 11090	鉋金銅球型凡而
Z	C.V CNS 11088	緩衝式逆止閥
○		浮球開關
□		防震軟管
+		出水口
○+○	1/2"φ離地+90	普通龍頭
○●	1/2"φ離地+110	洗衣機(槽)專用龍頭
○+○		混合龍頭
○+○		蓮蓬頭
○+○	熱水器進水口均需按裝"三角凡而"	瞬間式電熱水器
○+○	熱水器進水口均需按裝"三角凡而"	儲存式電熱水器
○+○	熱水器進水口均需按裝"三角凡而"	瓦斯熱水器
⊗	2HP	地面式抽水機
⊗	1HP	恆壓變頻加壓泵
C.W	H.I.P 品管評鑑制度 CNS 12681 適用國家標準 總號14345	冷水管
H.W	S.U.S 品管評鑑制度 CNS 12681 適用國家標準 總號6331(配管用不銹鋼管)	熱水管
H.W	S.U.S 品管評鑑制度 CNS 12681 適用國家標準 總號13392(一般配管用不銹鋼管)	熱水管
備註	1. H.I.P 管一律採用南亞、華夏、大洋2. 不銹鋼管一律採用美亞、高興昌、允強 3. 熱水管彎頭一律採用不銹鋼製(厚)	

零件名稱與材料明細數量表		
φ 25m/m		
編號	材料名稱	數量
①⑦	水錶接口附牙	2
②⑧	不銹鋼彎頭90°	2
③	不銹鋼立布雙牙22cm長	1
④	不可任意開啓鍛造球閥	1
⑤①	不銹鋼立布雙牙15cm長	2
⑥	不銹鋼管 16m/mX32.5cm	1
⑨	高壓防震軟管	1
⑩	鍛造關節球閥	1

衛生設備出水口管徑為 1/2"φ 時,配管管徑對照表					
栓數	1栓	2~4栓	5~8栓	9~12栓	13~16栓
管徑	1/2"φ	3/4"φ	1"φ	1 1/4"φ	1 1/2"φ



三層平面圖

注意事項：廚房及浴室內電源、給水、排水配置請詳"廚具衛浴專業廠商"提供之大樣圖說埋設施作。

1/C-1 給水系統-平面配置

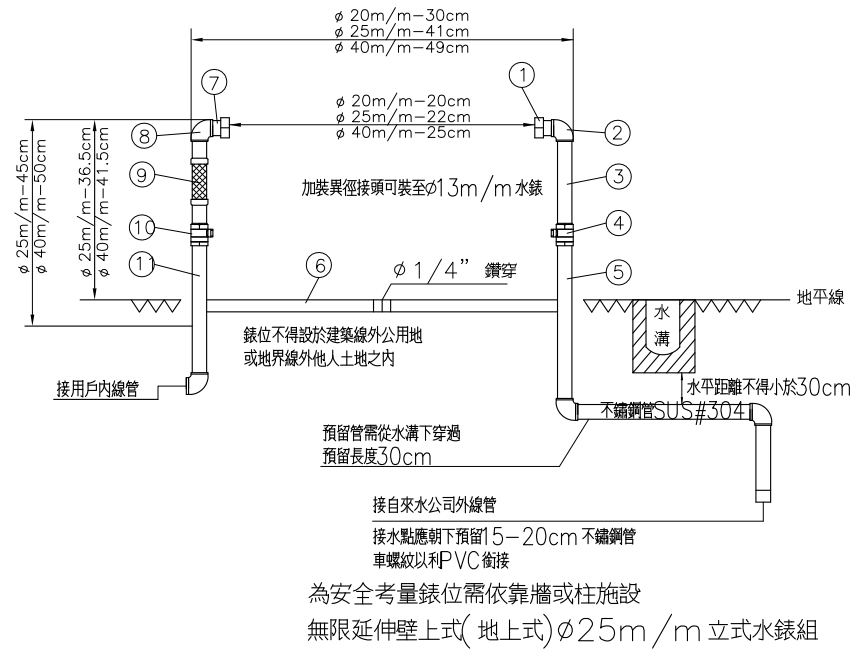
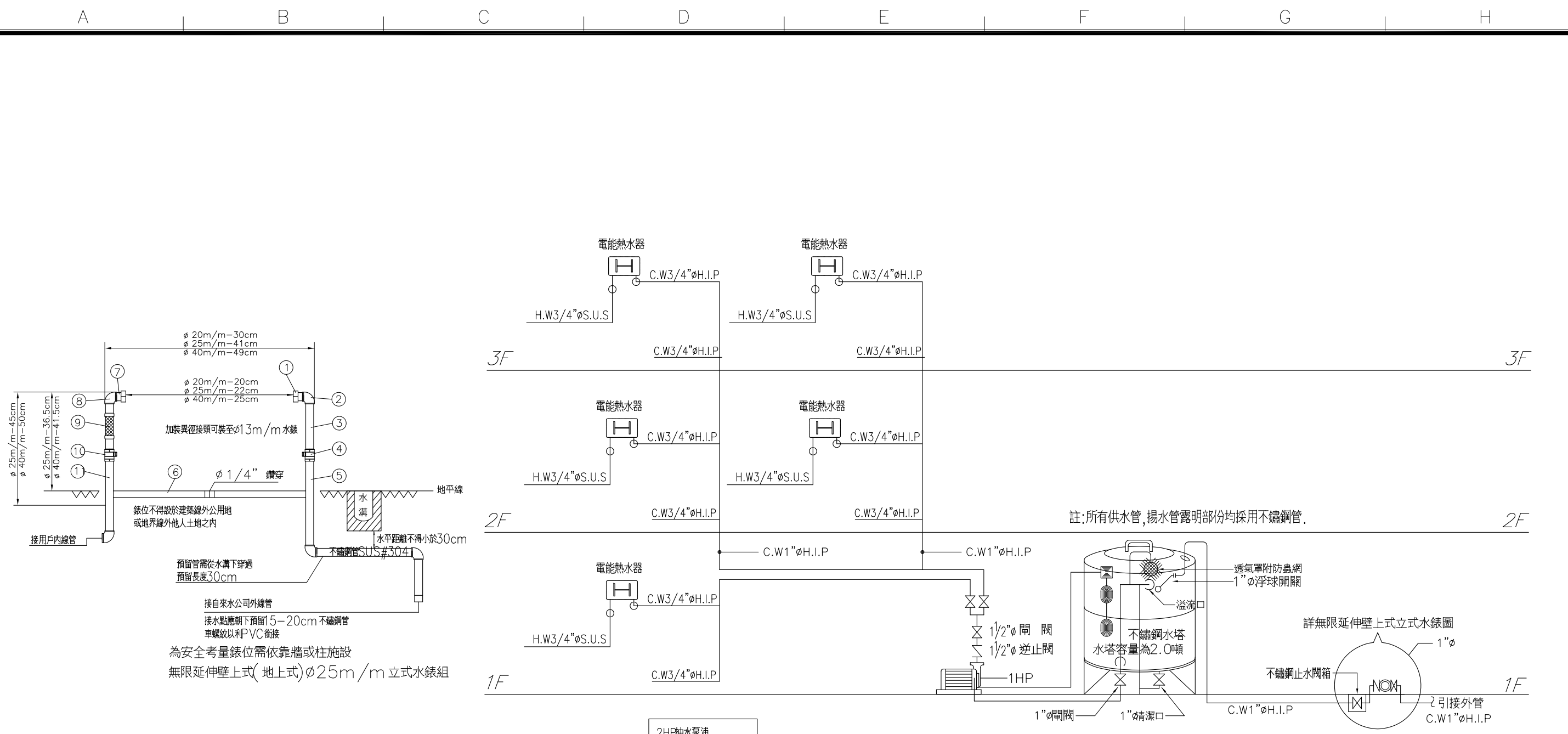
S: 1/100

社團法人新竹縣建築師公會  
 新竹縣竹北市縣政五街32巷8號8樓之2  
 TEL: (03)-6567878 FAX: (03)-6563703

起造人用印

新竹縣原住民族地區建築標準圖說

工程名稱	比例	圖號
SC-3-3 給水系統-平面配置	單位 公分	C-1
業務編號	圖紙 A3	張號 --/--



2HP抽水機  
揚程: ≥ 30M  
出水量: 60 //min  
口徑: 1 1/2"φ  
建議廠牌: 和隆  
附過載保護裝置

給水系統配管異位圖

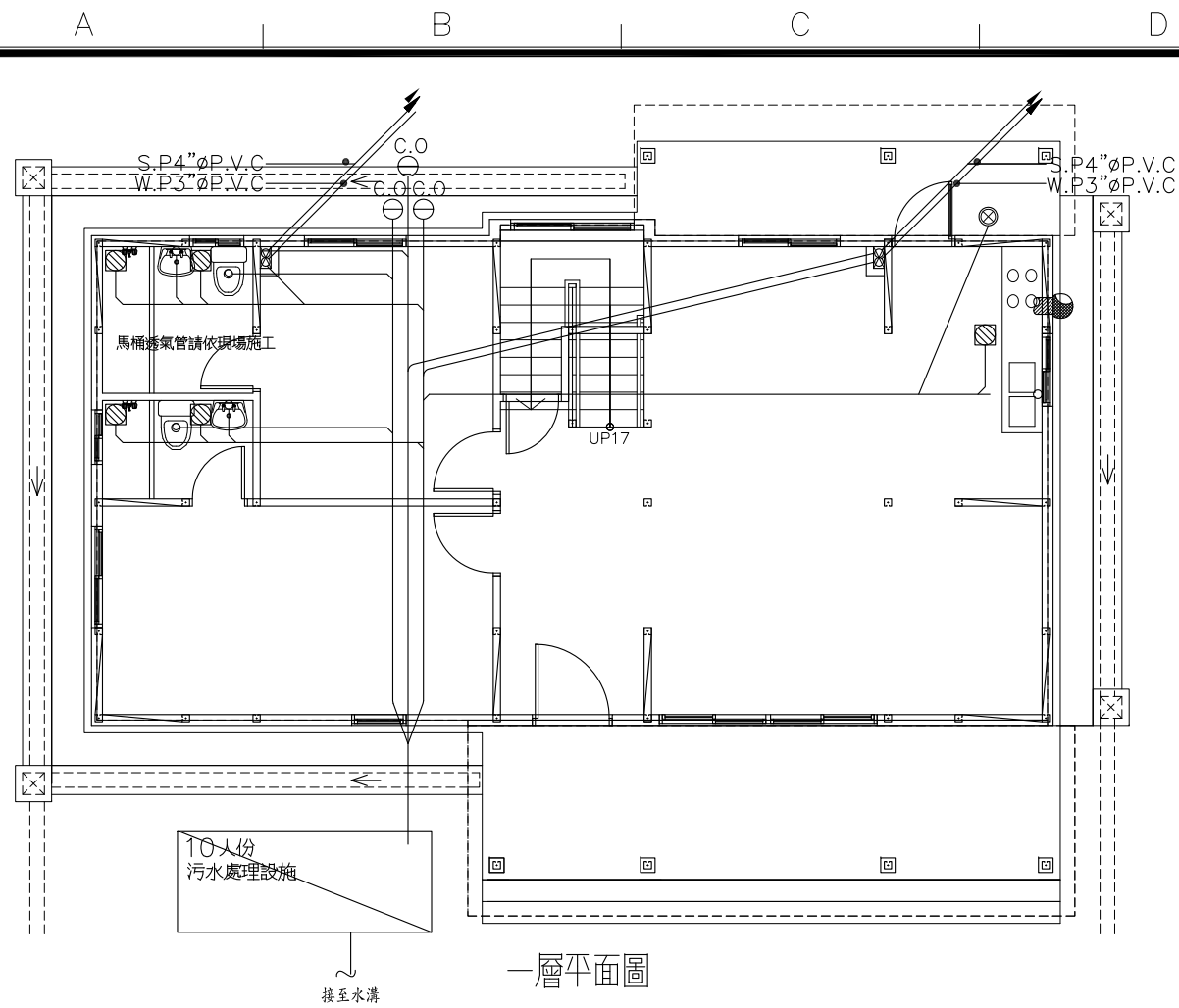
1 總水表安裝在建築線邊緣內，圍牆或鐵門外，不可影響抄表及拆表作業。  
2 總水表前引進管採不銹鋼管穿越排水溝底至建築線外封閉，以利接自來水公司管線。

社團法人新竹縣建築師公會  
新竹縣竹北市縣政五街32巷8號8樓之2  
TEL: (03)-6567878 FAX: (03)-6563703

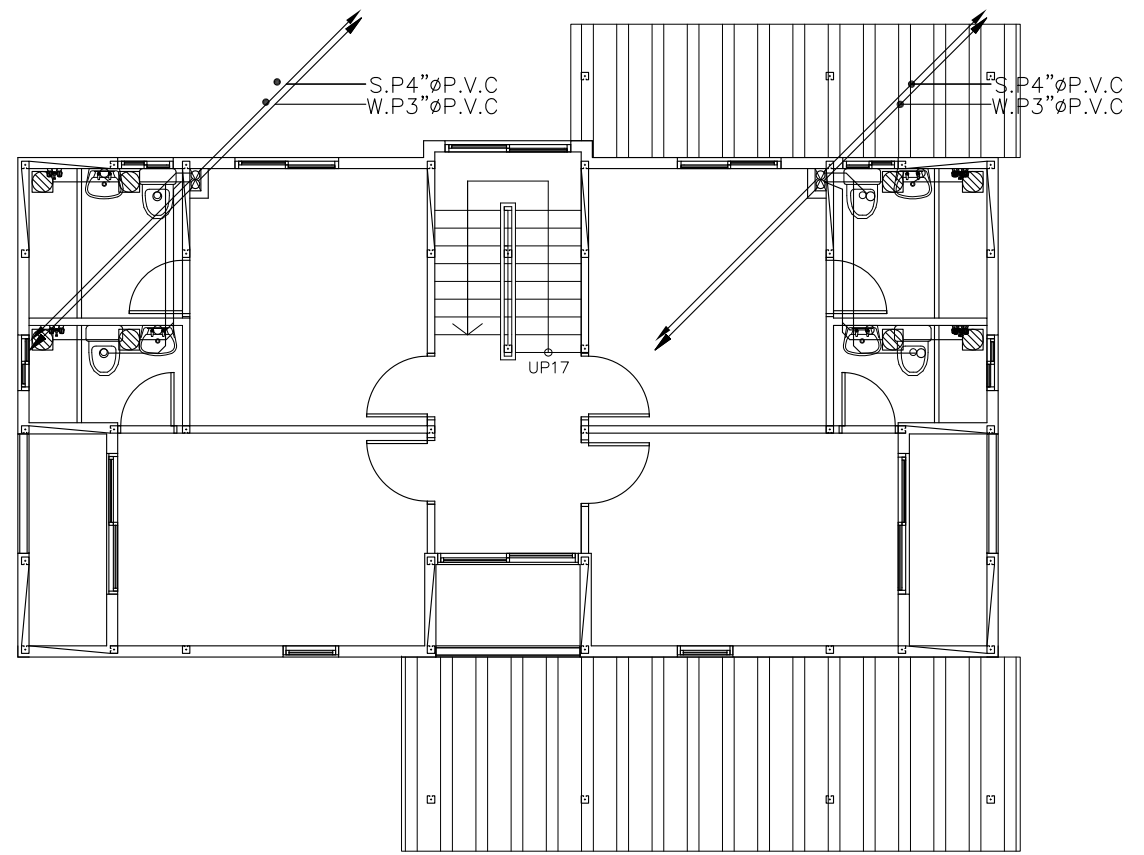
起造人用印

新竹縣原住民族地區建築標準圖說

工程名稱	比例	圖號 C-2
圖號名稱	單位 公分	
業務編號	圖紙 A3	張號 --/--



一層平面圖



二層平面圖

符號	說明	名稱	廠牌
○		冷氣排口	
⊠	不鏽鋼製存水式地板落水頭 <防臭型>	地板落水頭	電光, 和成
⊙	不鏽鋼製(高腳型)	屋頂落水頭	電光, 和成
⊗		洗衣機(槽)排水口	訂製品
Ⓟ		鼓風機	正字標誌
Ⓛ		排風扇	和成, 電光
⊕	附存水彎	清潔口	訂製品
Ⓛ	冷煤管走向示意路線(遇樑或牆均需預埋2 1/2\"/>		
⊠/CP	含預埋 3/4\"/>		
⊠		空調主機(室外機)	
⊙		不鏽鋼排氣罩	規格品
Ⓛ C.O		地板式清潔口	電光, 和成
備註	1.P.V.C管一律採用南亞, 華夏		

圖中未經標示之管徑尺寸材質請參照下列說明:

1. 所有污水管, 廢水管均採用衛生下水道工程專用橘紅色 B 級管,
2. 所有污. 排. 雨水管頂端均應設置透氣罩(附防蟲網)
3. 所有地板落水頭均採用 2"φ 方型防臭式地板落水頭
4. 廚房均須預留排煙機管 6"φP.V.C 附不鏽鋼排煙罩
5. 所有浴室排風管均為 4"φP.V.C
6. 排水以吊管施工者, 落水頭下方均應裝設存水彎附清潔口
7. 污, 廢水管需穿樑時均應通知建築師, 結構技師, 業主, 監工單位, 經協商補強後, 不影響原設計結構之強度, 方可預埋套管.

1/W-1 污排水系統—平面配置

S: 1/100

社團法人新竹縣建築師公會

新竹縣竹北市縣政五街32巷8號8樓之2  
TEL: (03)-6567878 FAX: (03)-6563703

起造人用印



新竹縣原住民族地區建築標準圖說

工程名稱

圖號名稱

業務編號

SC-3-3 污排水系統—平面配置

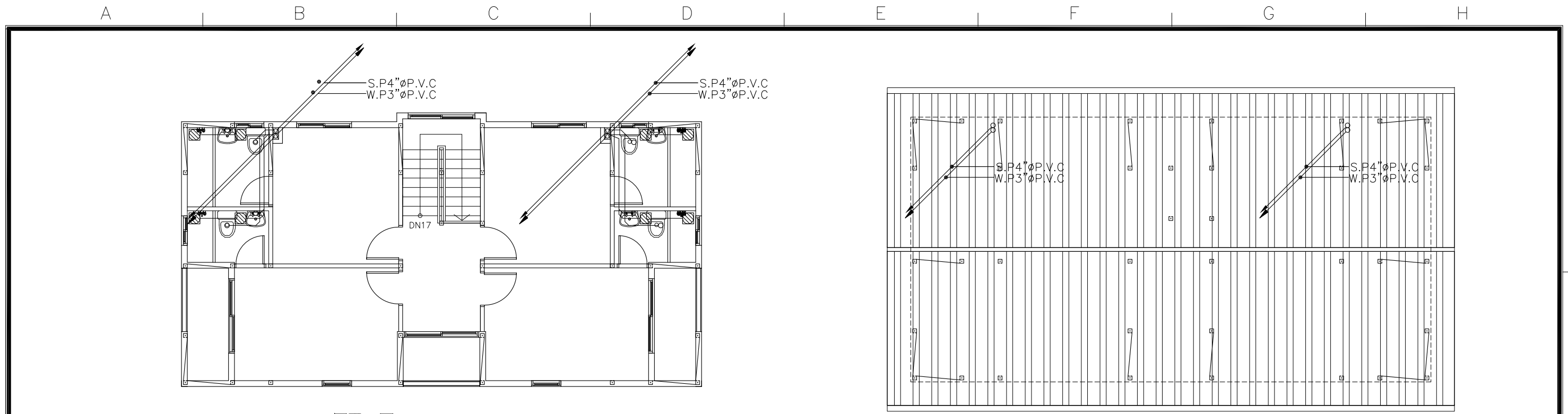
比例

單位 公分

圖紙 A3

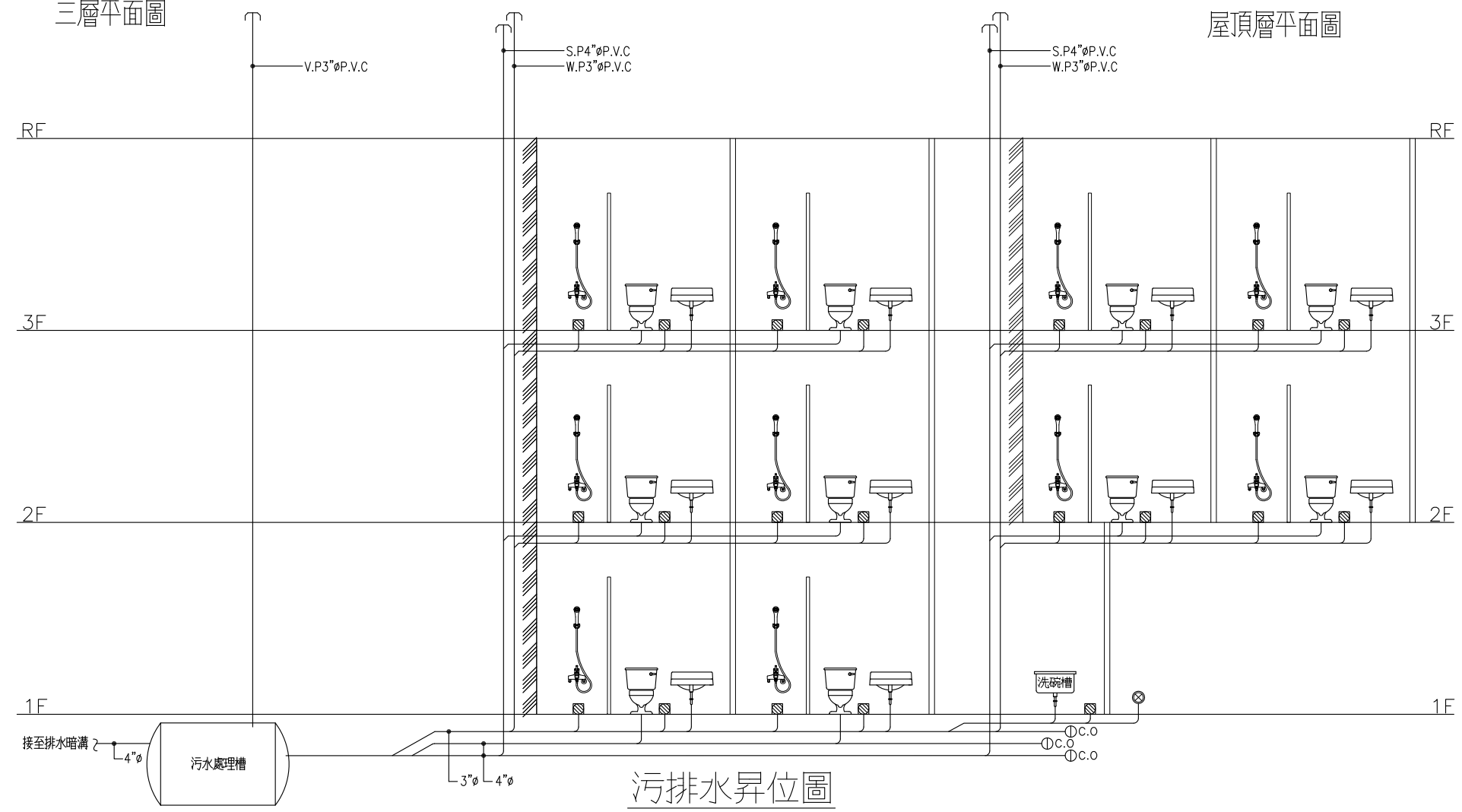
圖號 W-1

張號 --/--



三層平面圖

屋頂層平面圖



污排水昇位圖

1/W-2 污排水系統—昇位圖

S: 1/100

社團法人新竹縣建築師公會  
 新竹縣竹北市縣政五街32巷8號8樓之2  
 TEL: (03)-6567878 FAX: (03)-6563703

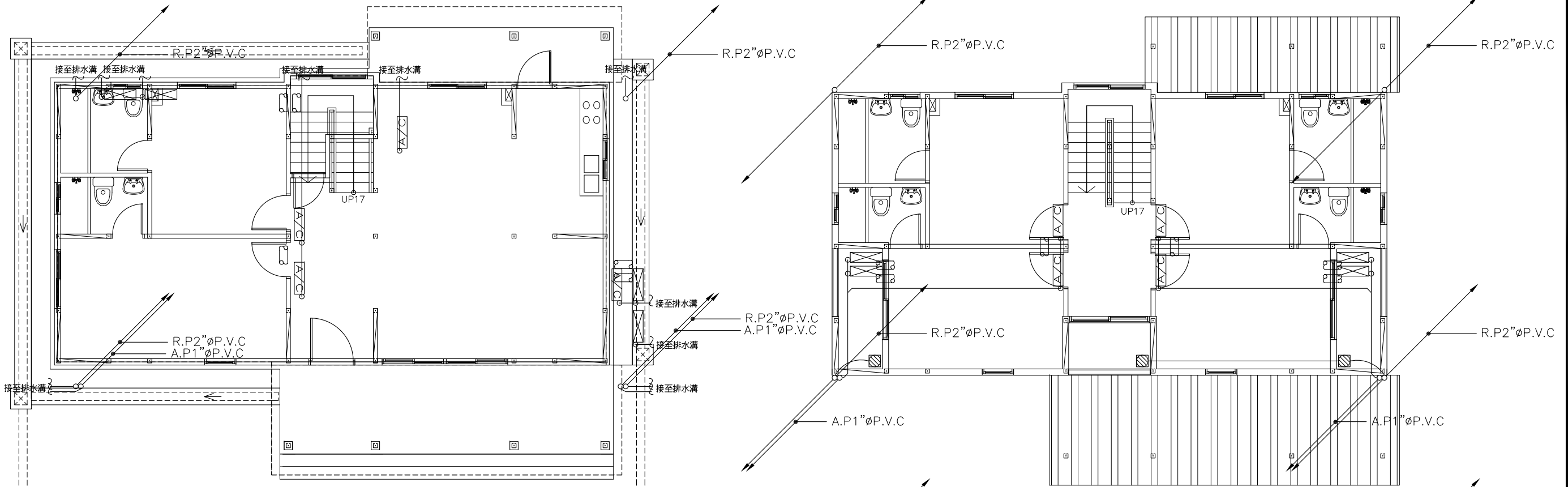
起造人用印

新竹縣原住民族地區建築標準圖說

工程名稱	比例
圖號名稱	單位 公分
業務編號	圖紙 A3

圖號 W-2
張號 --/--

A B C D E F G H



符號	說明	名稱	廠牌
○		冷氣排口	
◻	不鏽鋼製存水式地板落水頭	地板落水頭	電光,和成
⊙	不鏽鋼製(高腳型)	屋頂落水頭	電光,和成
⊗		洗衣機(槽)排水口	訂製品
Ⓟ		鼓風機	正字標誌
F		排風扇	和成,電光
⊖	附存水彎	清潔口	訂製品
—	冷煤管走向示意路線(遇樑或牆均需預埋2 1/2"φ空調套管)	空調套管	南亞,華夏
△/CP	含預埋 3/4"φ冷氣排水管	空調室內機	
⊠		空調主機(室外機)	
◐		不鏽鋼排氣罩	規格品
Ⓞ C.O		地板式清潔口	電光,和成
備註	1.P.V.C管一律採用南亞,華夏		

二層平面圖

三層平面圖

1  
2  
3  
4

1/R-1 雨排水系統—平面配置

S: 1/100

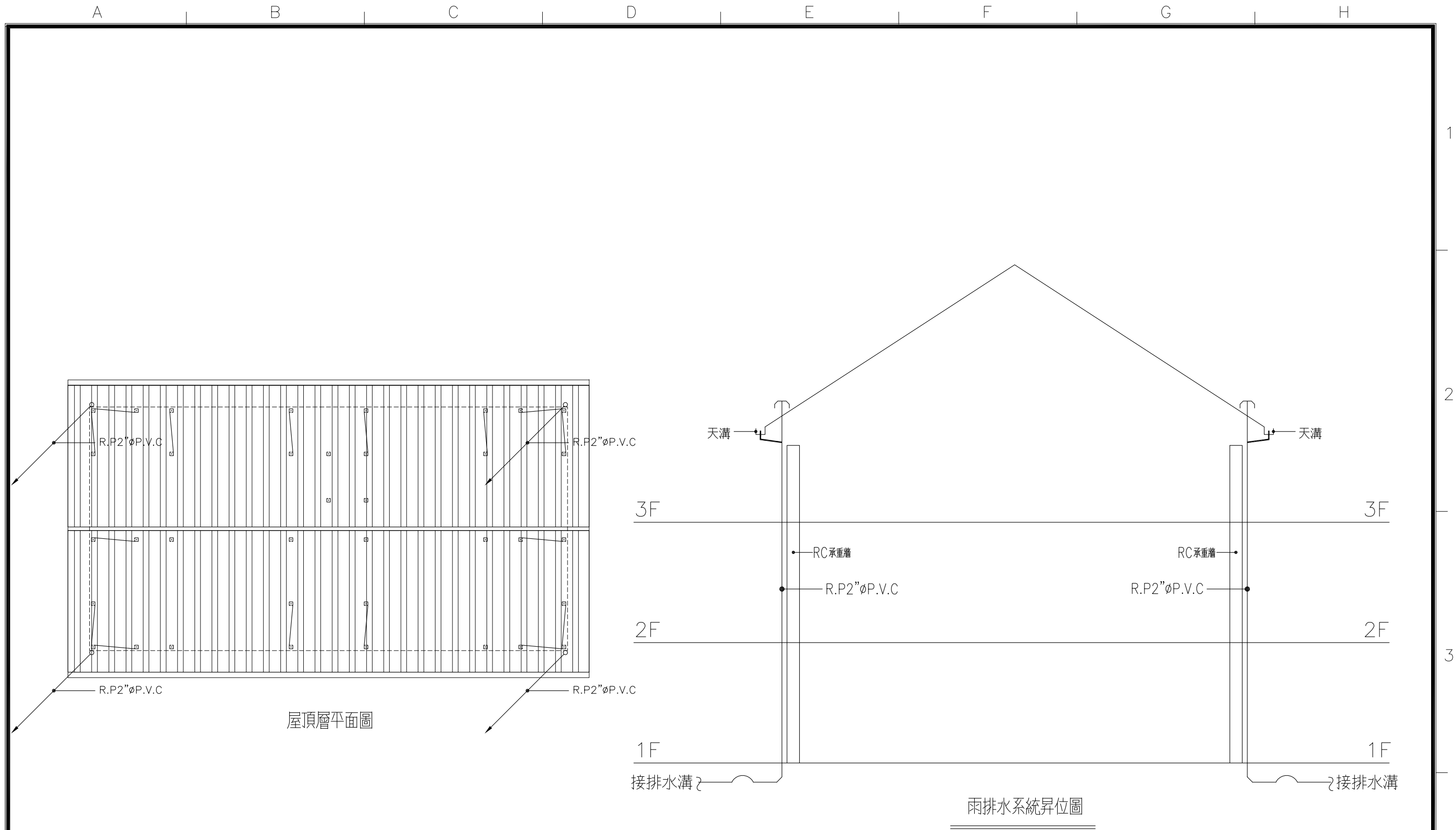
社團法人新竹縣建築師公會  
新竹縣竹北市縣政五街32巷8號8樓之2  
TEL: (03)-6567878 FAX: (03)-6563703

起造人用印

新竹縣原住民族地區建築標準圖說

工程名稱	比例	圖號 R-1
圖號名稱	單位 公分	張號 --/--
業務編號	圖紙 A3	

SC-3-3 雨排水系統—平面配置



屋頂層平面圖

雨排水系統昇位圖

1/R-2 雨排水系統—昇位圖

S: 1/100

社團法人新竹縣建築師公會  
 新竹縣竹北市縣政五街32巷8號8樓之2  
 TEL: (03)-6567878 FAX: (03)-6563703

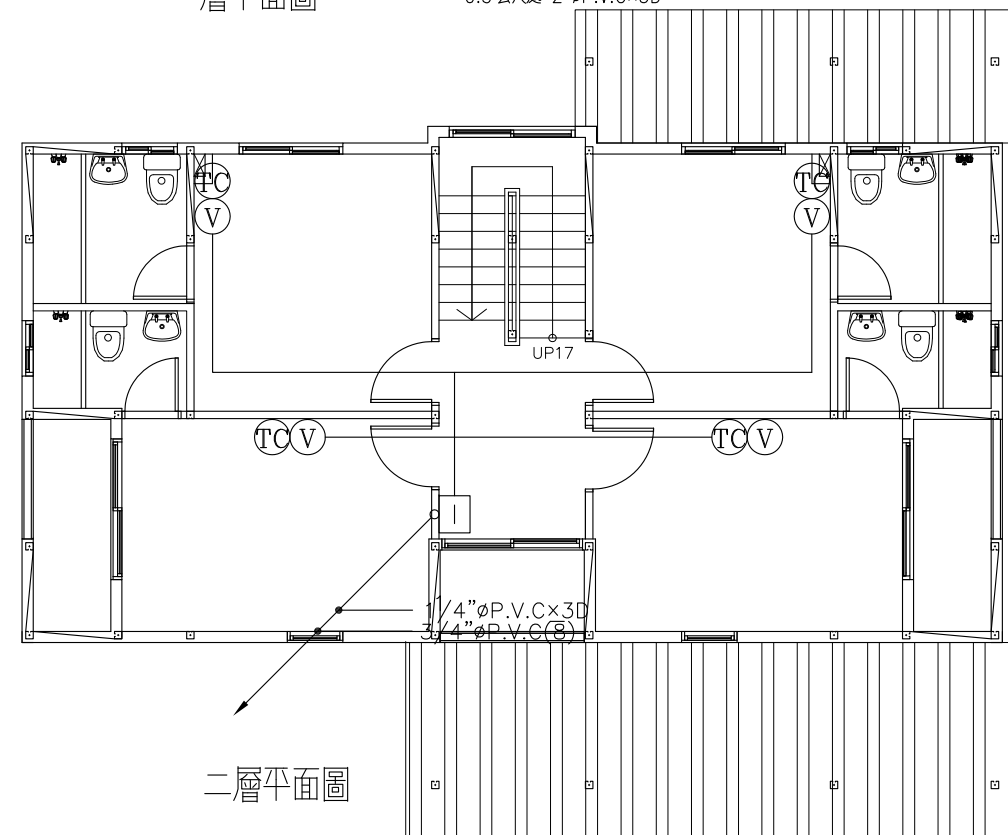
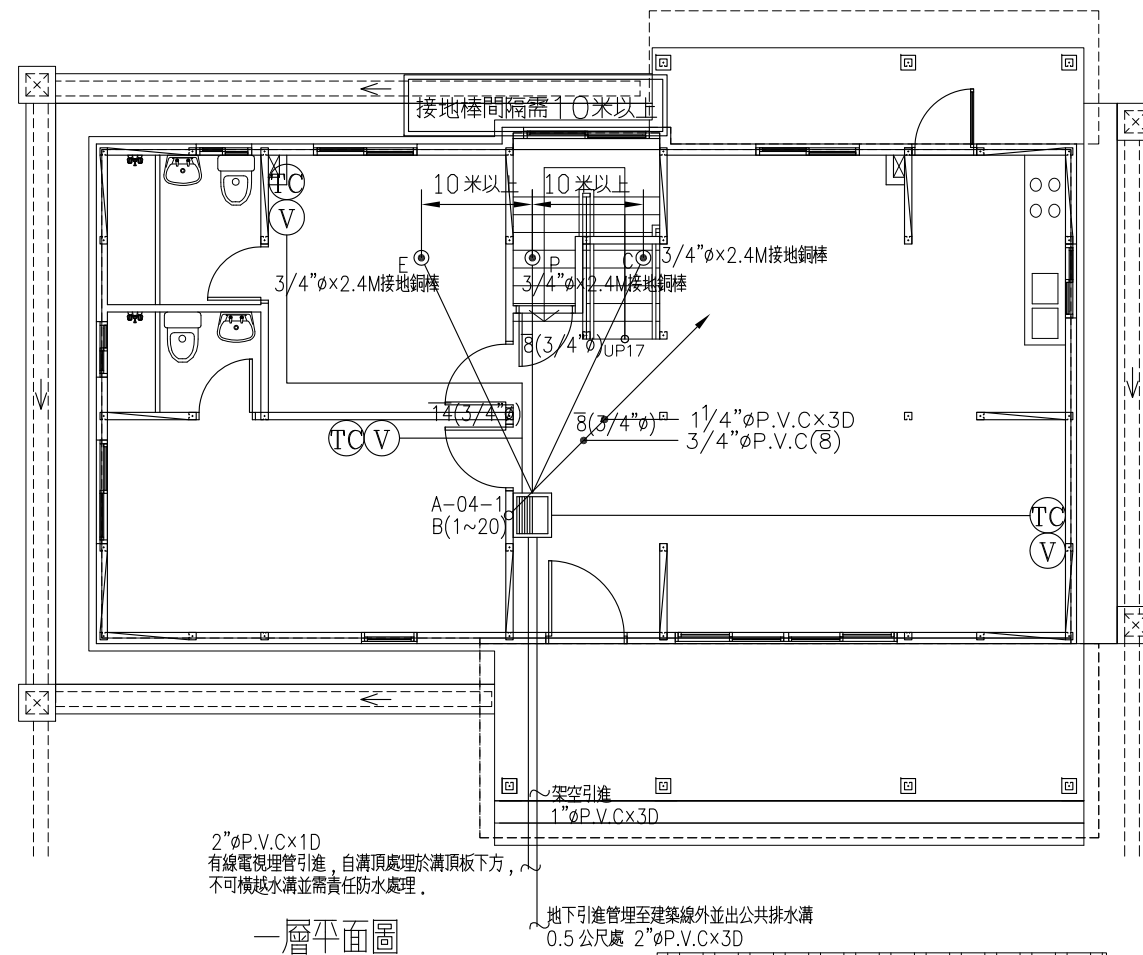
起造人用印

新竹縣原住民族地區建築標準圖說

工程名稱		比例	圖號 R-2
圖號名稱	SC-3-3 雨排水系統—昇位圖	單位 公分	張號 --/--
業務編號		圖紙 A3	

符號	名稱	規格	說明	廠牌
☐	總配線箱 A-04-1	45cm×50cm×14cm(W×H×D)	材質: 不鏽鋼 加鎖 厚度: 1.6mm 離地 +30cm	專業廠
☐	電信主配線箱 B-33	48cm×45cm×10cm(W×H×D)	材質: 不鏽鋼 加鎖 厚度: 1.6mm 離地 +30cm	專業廠
☐	拖線箱	30cm×35cm×10cm(W×H×D)	材質: 不鏽鋼 加鎖 厚度: 1.6mm 離地 +30cm 附接地端子 箱內底面須裝設與底面同面積外包鍍鋅鐵皮或金屬網之1.5cm以上厚度之整塊木板, 木板與箱底必須緊密固定。	專業廠
TC	電話, 資訊出線匣	單聯出線匣離地 +30cm	3/4"φP.V.C Cat6-UTP	規格品
⊙	電話資料雙插座	離地 +30cm 型式: W6-22H		國際, 東芝, 太平洋
VC	資訊, 電視出線匣	單聯出線匣離地 +30cm	3/4"φP.V.C Cat6-UTP	規格品
⊙	資訊電視雙插座	離地 +30cm 型式: RG-6		規格品
V	電視出線匣	單聯出線匣離地 +30cm	3/4"φP.V.C	規格品
⊙	電視單插座	離地 +30cm 型式: 5C-2V同軸電纜		規格品
F	光纖出線匣			規格品
0.4dB-RC-SM 180	光纖	線每公里損失值-心數-光纖種類 長度		
—TC—	水平配管均為 3/4"φP.V.C 內穿 Cat6-UTP 屋內數位電纜	電信資訊管線暗式		
⊙	接地棒	3/4"φ×2.4M	接地電阻 15歐姆以下責任施工	
↗	電線管線上行管			
↘	電線管線下行管			
↔	電線管線上下行管			
E	接地箱			
⊥	接地			
—	接地導線			
備註	1. 出線匣一律採用熱浸鍍鋅厚度 1.6mm 2. 電纜一律採用太平洋, 華新麗華, 大同 3. 配管一律採用南亞, 華夏, 大洋 4. 電纜一律採用屋內數位電纜 5. 總/主/支配線箱均附統一規格之門鎖			
其電信專業技師簽證:	1. 設計簽證: 由設計單位負責 (含於設計費內) 2. 竣工簽證: 由施工單位負責 (含於工程款內) 3. 如需本設計單位簽證, 其施工單位應附上總配線箱(內, 外), 接地測試, 引進管(架空, 地下)等相關照片各一份。			

註: 1. 箱內須有 110V 電源裝置及插座  
箱門應具備空氣對流之通風設備。



1/T-1 電信系統-平面配置

S: 1/100

社團法人新竹縣建築師公會

新竹縣竹北市縣政五街32巷8號8樓之2  
TEL: (03)-6567878 FAX: (03)-6563703

起造人用印



新竹縣原住民族地區建築標準圖說

工程名稱

圖號名稱

業務編號

SC-3-3 電信系統-平面配置

比例

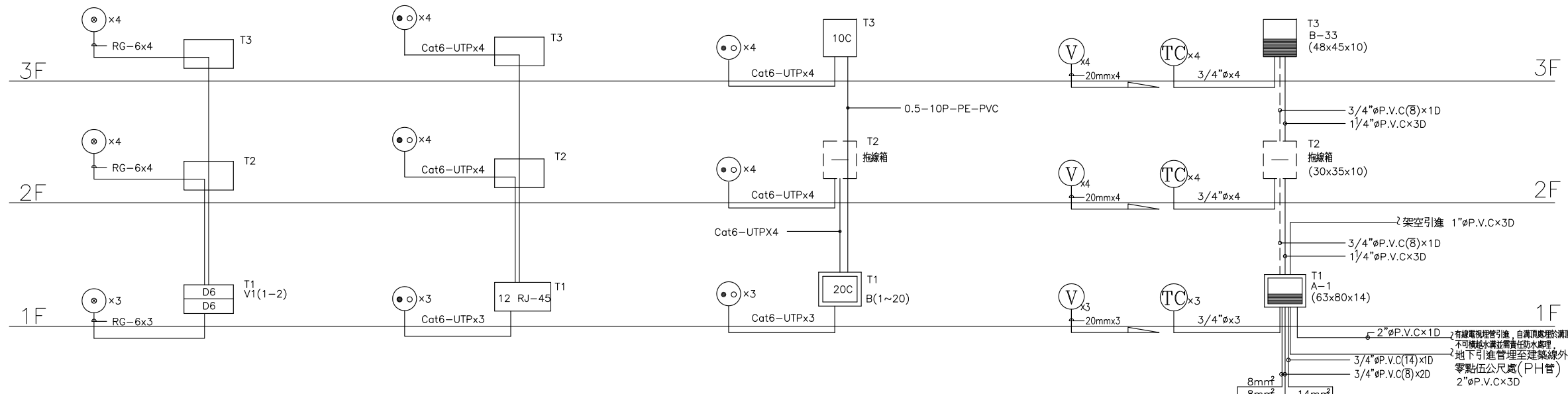
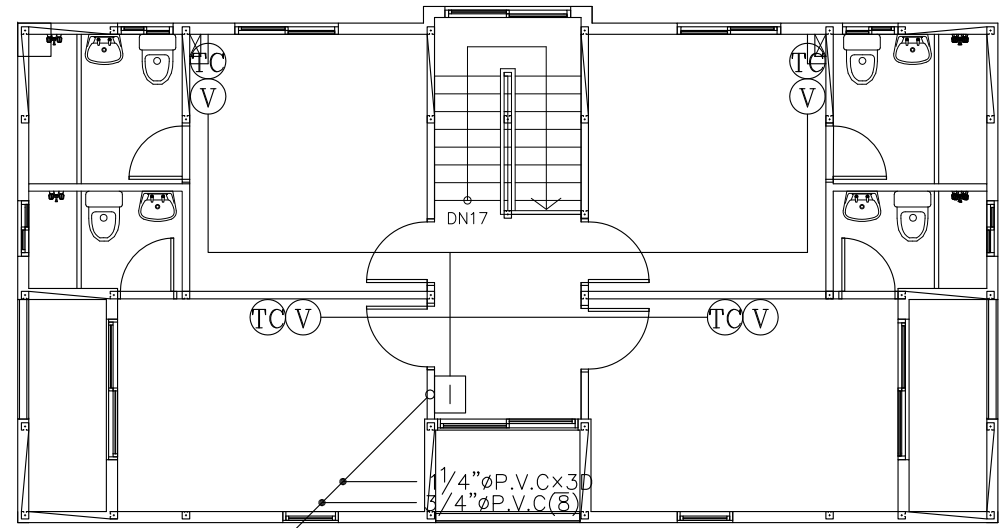
單位 公分

圖紙 A3

圖號 T-1

張號 --/--



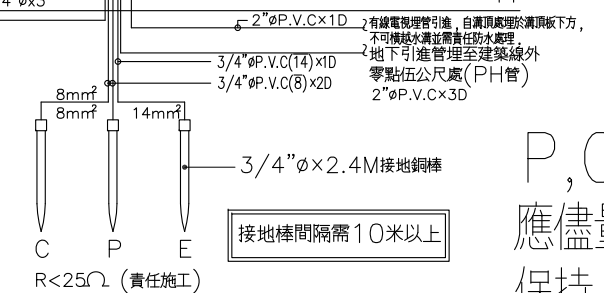


電視電纜昇位圖

資訊電纜昇位圖

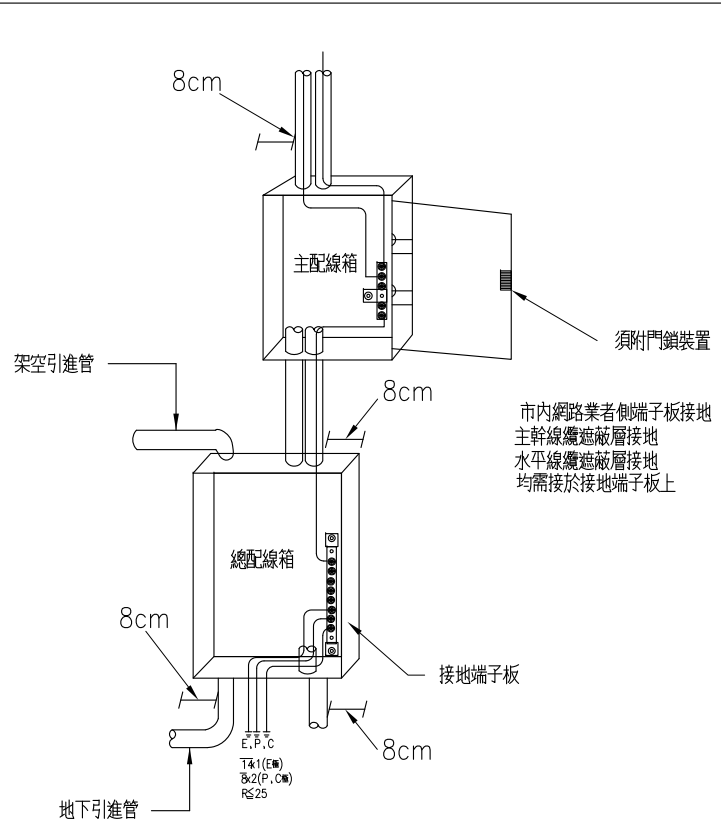
電話電纜昇位圖

電信系統昇位圖

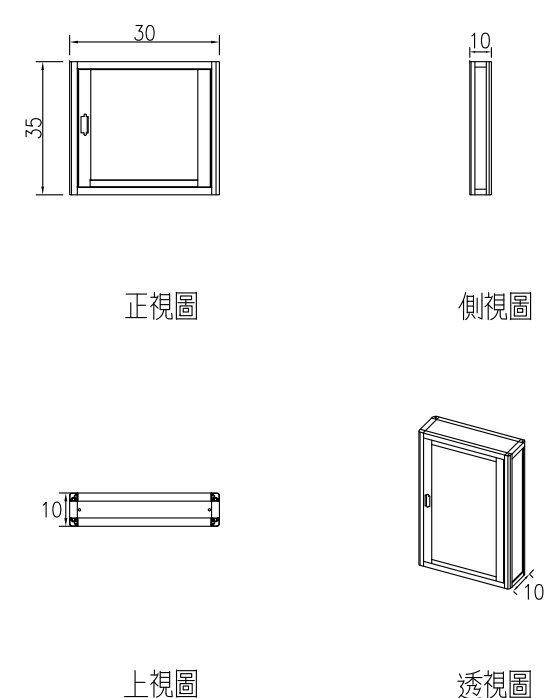
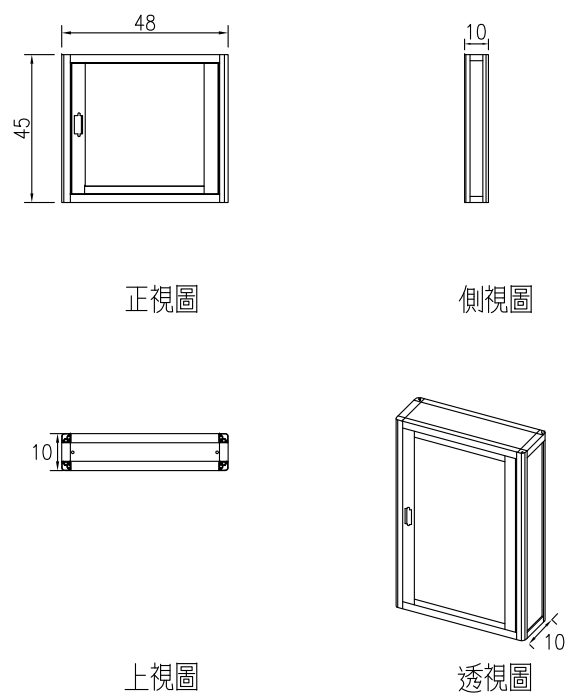
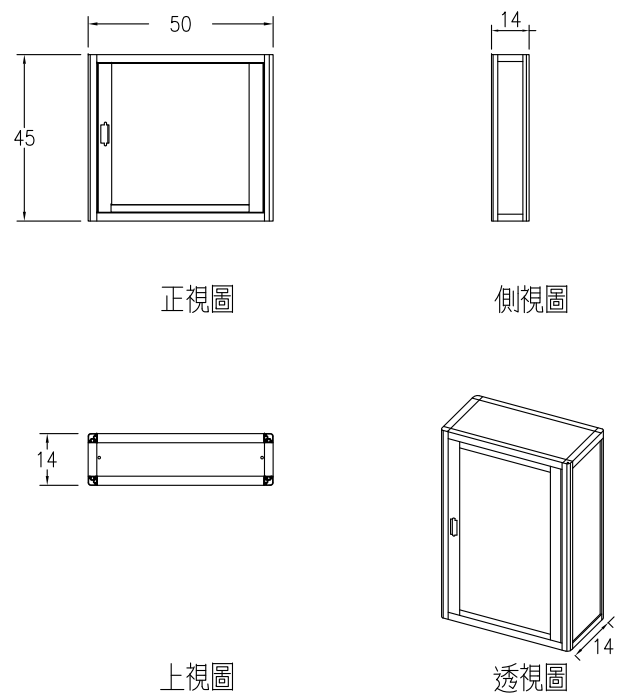
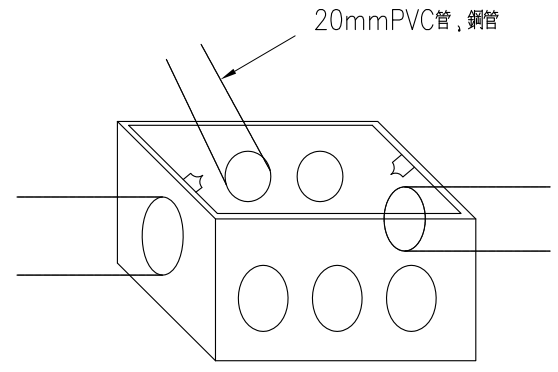
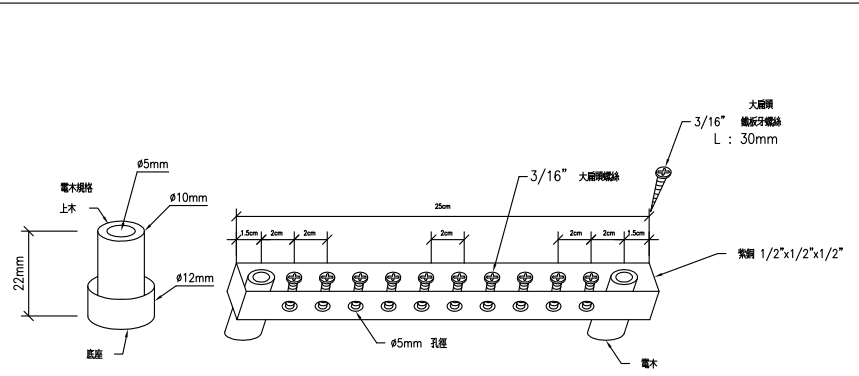
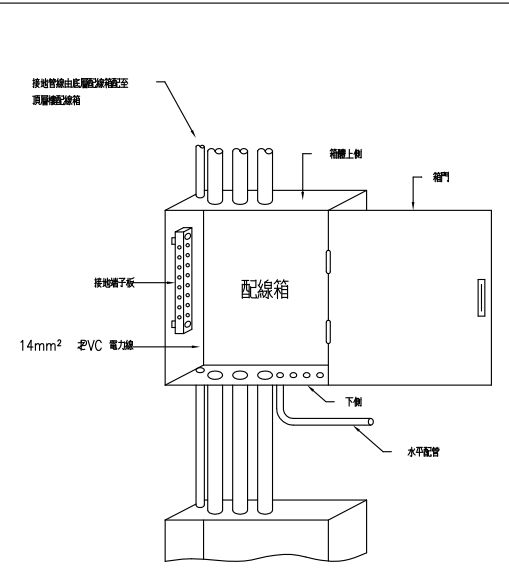


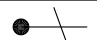
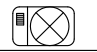
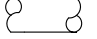
P, C參考點接地棒位置  
應儘量與主接地E極  
保持10公尺以上距離。

工程名稱	比例	圖號 T-2
圖號名稱	單位 公分	
業務編號	圖紙 A3	張號 --/--



須附門鎖裝置  
 市內網路業者側端子板接地  
 主幹線纜遮蔽層接地  
 水平線纜遮蔽層接地  
 均需接於接地端子上



符號	規格說明	名稱	廠牌
	單口栓水平配管均為 1/2"φ	瓦斯考克	東光 富山
		瓦斯錶	
		穿樑套管	
備註	瓦斯管一律採用鍍鋅鋼管(GIP)或不鏽鋼管(S.U.S)－美亞 高興昌		
	瓦斯管一律增加防鏽塗料		

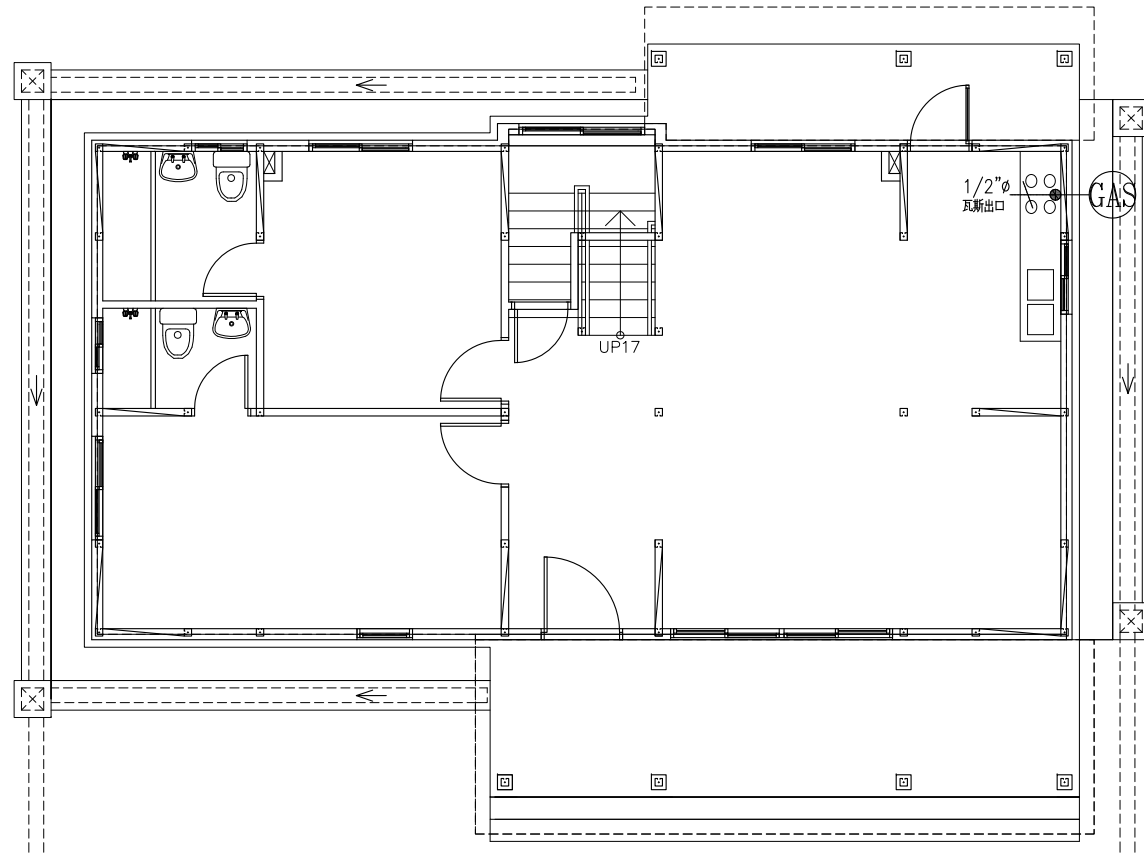
瓦斯管材選用及瓦斯圖面送審注意事項

1. 本工程所設計之瓦斯管參考管材為鍍鋅鋼管或不鏽鋼管, 若水電承包商需使用其他管材, 需符合瓦斯公司所規定之管材, 並需告知業主.
2. 不鏽鋼管均採用車牙或焊接, 其規定依公共天然氣用戶表內管裝設準則施作.
3. 本工程瓦斯部份, 水電承包商應於開工前將瓦斯圖面送至瓦斯公司備查(含瓦斯承裝業簽証), 瓦斯圖面送審及簽証費用應含於本次水電估價內, 不得另行追加費用.
4. 本項工程採責任施工.

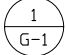
註: 本工程所有表後配管均採明管施作.

註: 燃氣器具連接供氣管路之連接管, 得為金屬管或橡皮管.

橡皮管長度不得超過一點八公尺, 並不得隱蔽在構造體內或貫穿樓地板或牆壁.



瓦斯系統昇位圖

 瓦斯系統-平面配置, 昇位圖 S: 1/100

社團法人新竹縣建築師公會

新竹縣竹北市縣政五街32巷8號8樓之2  
TEL: (03)-6567878 FAX: (03)-6563703

起造人用印



新竹縣原住民族地區建築標準圖說

工程名稱

圖號名稱

業務編號

SC-3-3 瓦斯系統-平面配置, 昇位圖

比例

單位 公分

圖紙 A3

圖號 G-1

張號 --/--