

# 社團法人新竹縣建築師公會

## 新竹縣原住民族地區建築標準圖說

### RC-3-2標準圖面索引表

建築圖面		結構圖面		水電圖面	
A1-1	面積計算表、索引表	S1-1	結構平面圖	E-1	電力系統—平面配置
A1-2	地籍圖、現況配置圖、基地位置圖	S2-1	一般說明	E-2	電力系統—昇位圖
A1-3	水土保持設施圖	S2-2	錨錠與標準彎鉤標準圖	C-1	給水系統—平面配置
A1-4	山坡地專章檢討	S2-3	樑配筋標準圖	C-2	給水系統—配管昇位圖
A1-5	平均坡度分析、擋土牆及斷崖退縮距離檢討	S2-4	柱配筋標準圖	W-1	污排水系統—平面配置
A2-1	一層平面圖	S2-5	版與牆配筋標準圖(一)	W-2	污排水系統—昇位圖
A2-2	二層、屋頂平面	S2-6	版與牆配筋標準圖(二)	R-1	兩排水系統—平面配置
A2-3	三層及屋頂平面圖	S2-7	梁箍筋與穿孔補強標準圖	R-2	兩排水系統—昇位圖
A3-1	正向、右向立面圖	S3-1	雜項配筋詳圖	T-1	電信系統—平面配置
A3-2	背向、左向立面圖	S4-1	各層樑配筋圖(一)	T-2	電信系統—昇位圖
A4-1	縱向剖面圖(一)	S4-2	各層樑配筋圖(二)	T-3	電信系統—設備大樣圖
A4-2	縱向剖面圖(二)			G-1	瓦斯系統—平面配置
A4-3	橫向剖面圖				
A6-1	門窗圖				
A7-1	10人份汗水處理設施大樣圖				

標準圖面積計算表

索引表

1	基地地號	[ ]				A1-1	面積計算表、索引表	S1-1	結構平面圖	
2	使用分區	[ ] (建蔽率40%,容積率120%)				A2-1	一層平面圖	S2-1	一般說明	
3	基地面積	[ ] m <sup>2</sup>	詳土地登記簿謄本			A2-2	二層平面圖	S2-2	錨錠與標準彎鈎標準圖	
4	建築面積	78.98 m <sup>2</sup>	詳圖A3-1 面積計算			A2-3	三層及屋頂平面圖	S2-3	樑配筋標準圖	
5	容積樓地板面積	210.42 m <sup>2</sup>	78.98+65.72+65.72=210.42 m <sup>2</sup>			A3-1	正向、右向立面圖	S2-4	柱配筋標準圖	
6	法定空地	118.47 m <sup>2</sup>	78.98*6/4=118.47 m <sup>2</sup>			A3-2	背向、左向立面圖	S2-5	版與牆配筋標準圖(一)	
7	設計建蔽率	[ ]%	78.98/[ ]*100%= % <40 OK!			A4-1	縱向剖面圖一	S2-6	版與牆配筋標準圖(二)	
8	設計容積率	[ ]%	210.42/[ ]*100%= % <120%,OK!			A4-2	縱向剖面圖二	S2-7	梁箍筋與穿孔補強標準圖	
9	建築物概要表					A4-3	橫向剖面圖	S3-1	雜項配筋詳圖	
建築物概要表	樓層別	樓地板面積	容積樓地板面積	陽台面積	樓高	用途	A6-1	門窗圖	S4-1	各層樑配筋圖(一)
	壹層	78.98 m <sup>2</sup>	78.98 m <sup>2</sup>	0 m <sup>2</sup>	3.2M	住宅(H-2)			S4-2	各層樑配筋圖(二)
	貳層	65.72 m <sup>2</sup>	65.72 m <sup>2</sup>	0 m <sup>2</sup>	3.0M	住宅(H-2)				
	參層	65.72 m <sup>2</sup>	65.72 m <sup>2</sup>	0 m <sup>2</sup>	3.5M	住宅(H-2)				
	合計	210.42 m <sup>2</sup>	210.42 m <sup>2</sup>	0 m <sup>2</sup>						
10	總樓地板面積合計	210.42	78.98+65.72+65.72=210.42 m <sup>2</sup>							
11	工程造價	[ ] 元	建築物: 210.42*5000=1,052,100元							
			雜項工程:[ ]元							
			合計: 1,052,100+[ ]=[ ]元..[ ]元							
12	停車數量檢討	設計容積率 0 輛	新竹縣原住民族地區簡化建築管理辦法, 本案免設法定停車位,OK!							
13	建築物高度	10.40 M	詳圖A3-1 立面圖							
14	簷高	9.07 M	詳圖A3-1 立面圖							
15	汗水處理池檢討	10 人份	本案用途為住宅, 住宅: 210.42 m <sup>2</sup> , 210.42/30=7.01, 應設8人份, 實設10人份。							

新竹縣原住民族地區簡化建築管理辦法第三條

原住民族地區下列建築物或雜項工作物之建築許可,得不適用本法及建築技術規則全部或一部之規定:

- 一、總樓地板面積不超過四百九十五平方公尺,高度不超過三層樓並不超過十點五公尺,僅供一幢一棟一戶具原住民族傳統文化特色、圖騰且供住宅用途使用之建築物。
  - 二、其他經本府認定具原住民族特色之臨時性或紀念性且非供居住使用之建築物或雜項工作物,如竹屋、穀倉、瞭望台、涼亭等。
- 依據本府擬訂標準建築圖樣及說明書申請建造執照者,若不改變主體結構,樓地板面積增減百分之五以內,得免辦理變更建造執照程序。

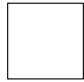
新竹縣原住民族地區簡化建築管理辦法第六條

第三條規定不適用建築技術規則之事項如下:

- 一、私設通路及基地內通路。
- 二、有效日照、日照、通風、採光及節約能源。
- 三、建築物停車空間。
- 四、綠建築基準規定事項。
- 五、建築物無障礙設施。
- 六、基地平均坡度超過百分之三十不得建築。
- 七、建築基地應自建築線或基地內通路邊退縮一點五公尺設置人行步道。準建築圖樣及說明書申請建造執照者,若不改變主體結構,樓地板面積增減百分之五以內,得免辦理變更建造執照程序。

簡易水土保持工程預算表

工項	數量	單價(元)	總價(元)
陰井(W30xH50cm)	4 座	6,000	24,000
排水溝(W20*H30cm)	5.6+7.25+3.5+5.35=21.7 M	1,500	32,550
排水暗管(8" PVC)	[ ] M	1,000	[ ]
擋土牆(H<1.5M)	[ ] m <sup>2</sup>	2,000	[ ]
合計			[ ]

社團法人新竹縣建築師公會 新竹縣竹北市縣政五街32巷8號8樓之2 TEL:(03)-6567878 FAX:(03)-6563703	起造人用印 	新竹縣原住民族地區建築標準圖說	工程名稱		比例	圖號 A1-1
			圖號名稱	RC-3-2 面積計算表、索引表	單位 公分	
			業務編號		圖紙 A3	張號 --/--

A

B

C

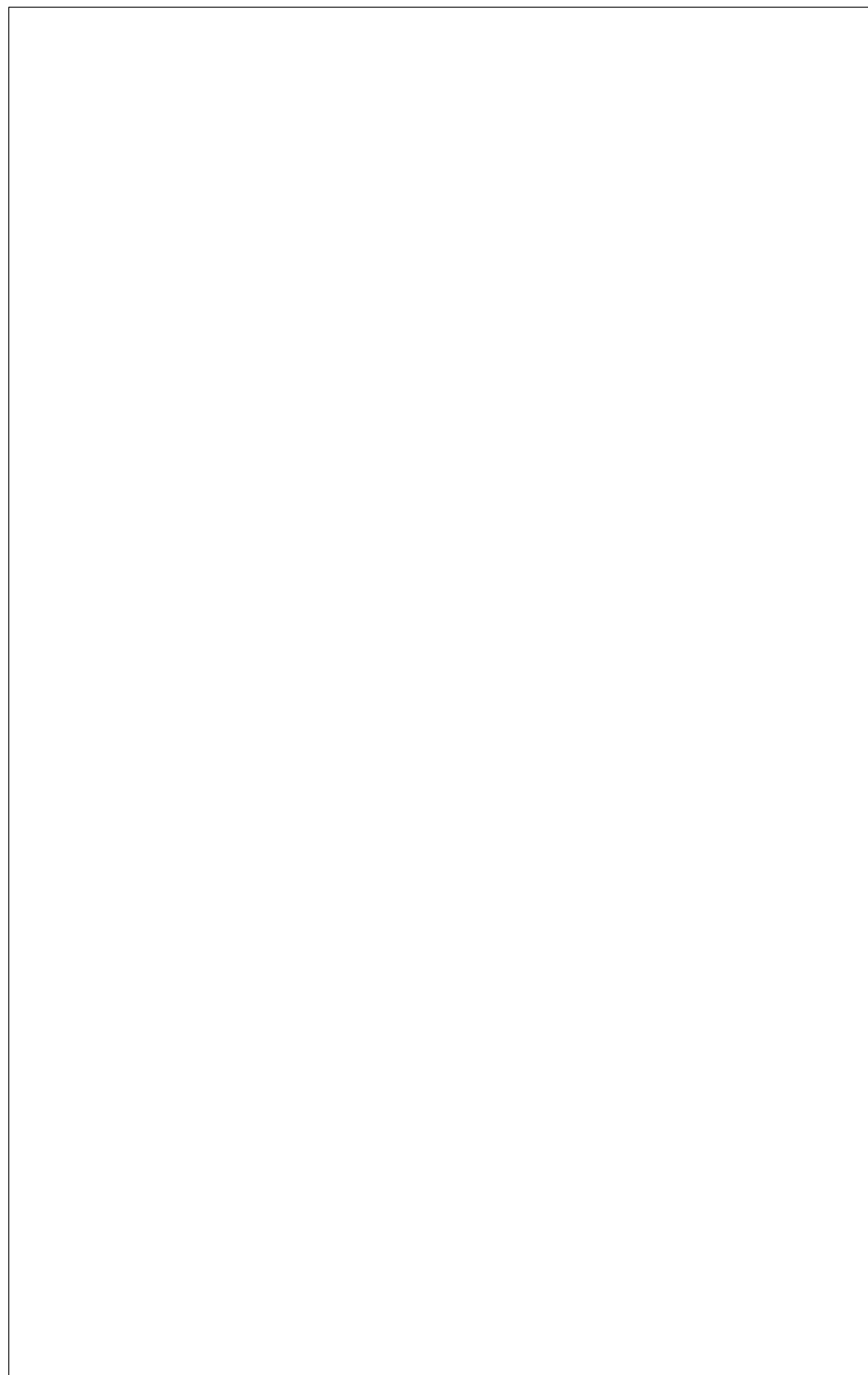
D

E

F

G

H

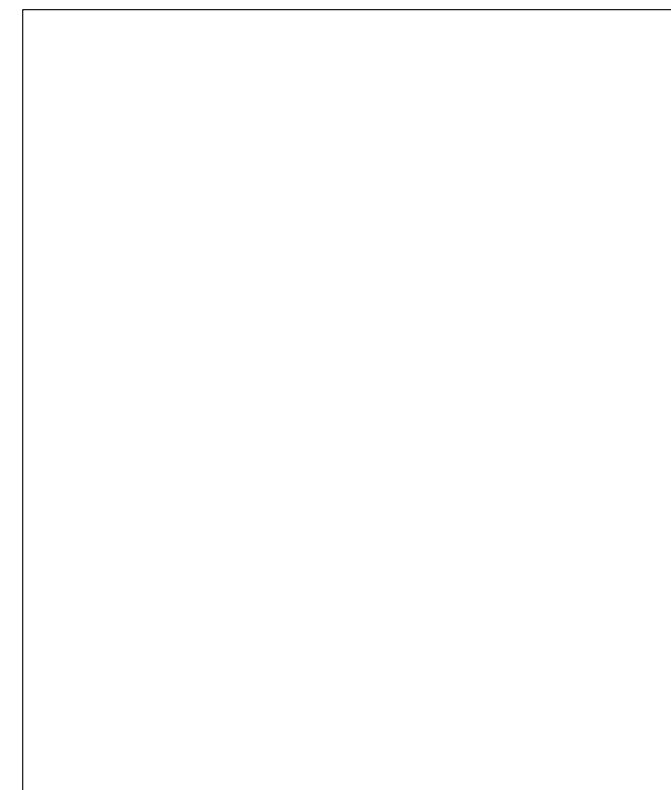


地籍圖



現況配置圖

圖 例	
	申請基地
	計劃道路
	現有道路
	私設通路
	建築線
	地界線
	新建房屋
	空地



基地位置圖

1

2

3

4

社團法人新竹縣建築師公會

新竹縣竹北市縣政五街32巷8號8樓之2  
TEL: (03)-6567878 FAX: (03)-6563703

起造人用印



新竹縣原住民族地區建築標準圖說

工程名稱

圖號名稱

業務編號

RC-3-2地籍圖、現況配置圖、基地位置圖

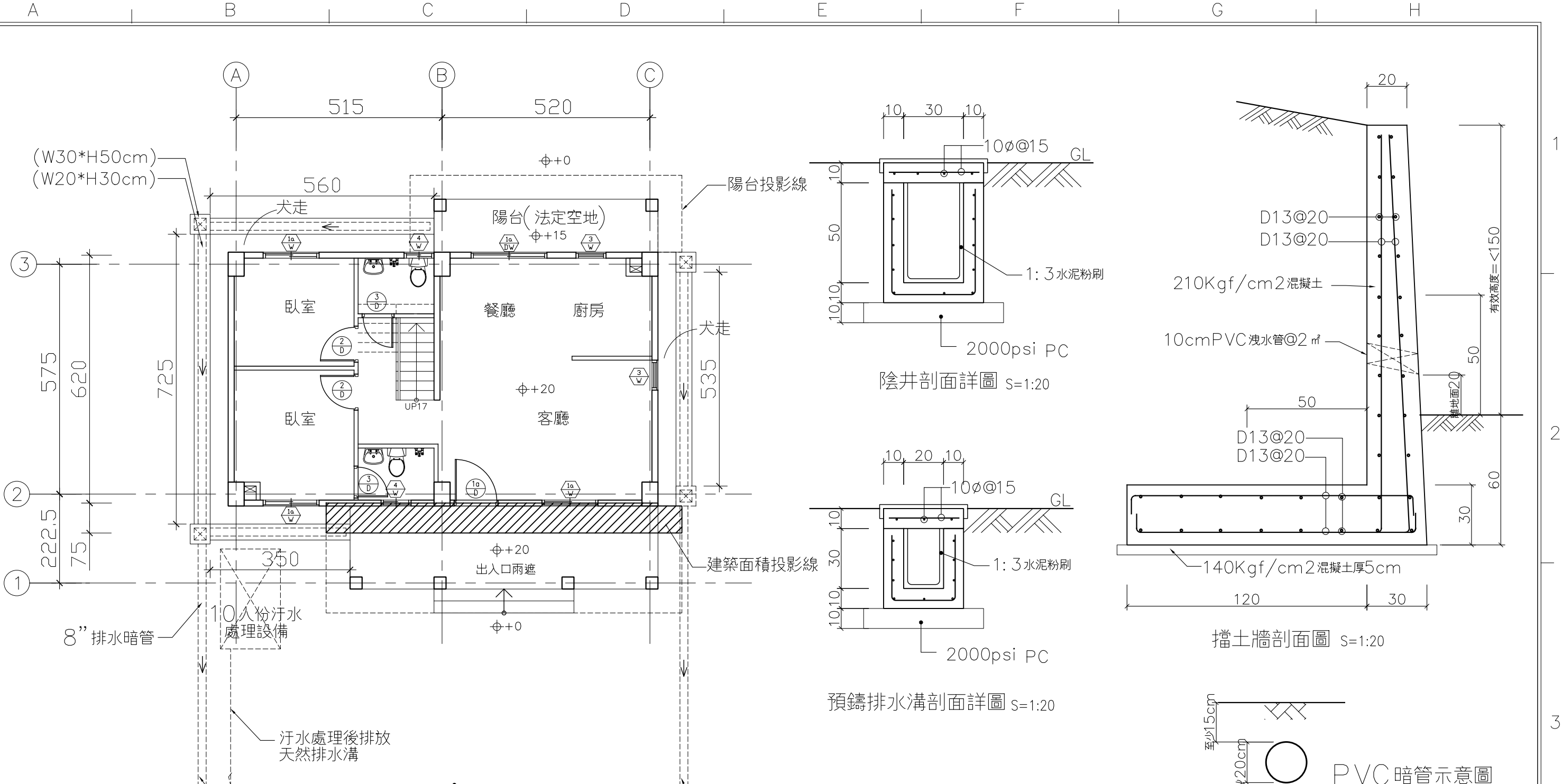
比例

單位 公分

圖紙 A3

圖號 A1-2

張號 --/--



水土保持設施圖 S=1:100

(1) 挖方計算： $0.4 \times 0.5 \times 22.4$  (排水溝) +  $0.5 \times 0.7 \times 4$  (陰井(4)) +  $0.4 \times 0.3 \times [ \quad ]$  (PVC暗管) =  $[ \quad ]$  m<sup>3</sup>

(2) 填方計算：本區採用挖填方平衡設計，多餘之土方攤平在基地內，所以填方=挖方= $[ \quad ]$  m<sup>3</sup>

(3) 挖填方合計： $[ \quad ]$  =  $[ \quad ]$  m<sup>3</sup>

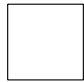
說明：建築物及污水處理設施非屬水保設施，故其挖填方數量不列入計算。

簡易水土保持工程預算

工項	數量	單價 (元)	總價 (元)
陰井 (W30xH50cm)	4座	6,000	24,000
排水溝 (W20*H30cm)	$5.6 + 7.25 + 3.5 + 5.35 = 21.7$ M	1,500	32,550
排水暗管 (8" PVC)	$[ \quad ]$ M	1,000	$[ \quad ]$
擋土牆 (H<1.5M)	$[ \quad ]$ m <sup>2</sup>	2,000	$[ \quad ]$
合計			$[ \quad ]$

# 建築技術規則建築設計施工編第十三章檢討

<b>第一節 山坡地基地不得開發建築認定基準</b>			<b>第二節 設計原則</b>		
審查條文			說明		
第二百六十二條 山坡地有左列各款情形之一者，不得開發建築。但穿過性之道路、通路或公共設施管溝，經適當邊坡穩定之處理者，不在此限：					
一、坡度陡峭者：所開發地區之原始地形應依坵塊圖上之平均坡度之分布狀態，區劃成若干均質區。在坵塊圖上其平均坡度超過百分之三十者。但區內最高點及最低點間之坡度小於百分之十五，且區內不含顯著之獨立山頭或跨越主嶺線者，不在此限。			本基地平均坡度為〔 〕%，非屬坡度陡峭之區域。		
二、地質結構不良、地層破碎或順向坡有滑動之虞者： <p>(一)順向坡傾角大於二十度，且有自由端，基地面在最低潛在滑動面外側地區。</p> <p>(二)自滑動面透空處起算之平面型地滑波及範圍，且無適當擋土設施者。</p> <p>(三)在預定基礎面下，有效應力深度內，地質鑽探岩心之岩石品質指標(RQD)小於百分之二十五，且其下坡原始地形坡度超過百分之五十五，坡長三十公尺者，距坡緣距離等於坡長之範圍，原地形呈明顯階梯狀者，坡長自下段階地之上坡腳起算。</p>			本基地非屬順向坡區域，無順向坡有滑動之虞。本基地下方岩層品質指標(RQD)均在55%以上，並無明顯連續且厚層之破碎帶出現，應無地質結構不良、地層破碎之虞。		
三、活動斷層：依歷史上最大地震規模(M)劃定在左表範圍內者：			基地鄰近無活動斷層。		
歷史地震規模	不得開發建築範圍				
M≥7	斷層帶二外側邊各一百公尺				
7>M≥6	斷層帶二外側邊各五十公尺				
M<6或無記錄者	斷層帶二外側邊各三十公尺內				
活動斷層線或其邊線					
M≥7	7>M≥6	M<6或無記錄者			
100m	50m	30m			
四、有危害安全之礦場或坑道： <p>(一)在地下坑道頂部之地面，有與坑道關連之裂隙或沈陷現象者，其分布寬度二側各一倍之範圍。</p> <p>(二)建築基礎(含樁基)面下之坑道頂覆蓋層在左表範圍內者：</p>			基地附近無採礦行為，無坑道之存在。		
岩盤健全度	坑道頂至建築基礎面坑之厚度				
RQD≤75%	<10×坑道最大內徑(M)				
50%≤RQD<75%	<20×坑道最大內徑(M)				
R QD<50%	<30×坑道最大內徑(M)				
五、廢土堆：廢土堆區內不得開發為建築用地。但建築物基礎穿越廢土堆者，不在此限。			基地非屬廢土堆區。		
六、河岸或向源侵蝕： <p>(一)自然河岸高度超過五公尺範圍者：</p>			開發基地為山坡地，並無河岸或向源侵蝕情形。		
河岸邊坡之角度(θ)	地質	不得開發建築範圍(自河岸頂線內計之範圍)			
θ ≥ 60°	砂礫層	岸高(H)×1			
	岩盤	岸高(H)×2/3			
45° ≤ θ < 60°	砂礫層	岸高(H)×2/3			
	岩盤	岸高(H)×1/2			
θ < 45°	砂礫層	岸高(H)×1/2			
	岩盤	岸高(H)×1/3			
(二)在前目表列範圍內已有平行於河岸之裂隙出現者，則自裂隙之內緣起算。					
七、洪患：河床二岸低地，過去洪水災害記錄顯示其周期小於十年之範圍。但已有妥善之防洪工程設施並經當地主管建築機關認為無礙安全者，不在此限。			依現場勘查及實測，研判非屬河岸低地故無洪患發生之情形及無斷崖之存在。		
八、斷崖：斷崖上下各二倍於斷崖高度之水平距離範圍內。但地質上或設有適當之擋土設施並經當地主管建築機關認為安全無礙者，不在此限。					
前項第六款河岸包括海崖、階地崖及臺地崖。					
第一項第一款坵塊圖上其平均坡度超過百分之五十五者，不得計入法定空地面積；坵塊圖上其平均坡度超過百分之三十且未逾百分之五十五者，得作為法定空地或開放空間使用，不得配置建築物。但因地區之發展特性或特殊建築基地之水土保持處理與維護之需要，經直轄市、縣(市)政府另定適用規定者，不在此限。			開發地區之平均坡度為〔 〕% < 55%。		
第二百六十三條 建築基地應自建築線或基地內通路邊退縮設置人行步道，其退縮距離不得小於一點五公尺，退縮部分得計入法定空地。但道路或基地內通路邊已設置人行步道者，可合併計算退縮距離。			依新竹縣原住民族地區簡化建築管理辦法第三條規定不適用建築技術規則之事項第七款免退縮1.5公尺人行步道		
第二百六十四條 山坡地地面上之建築物至擋土牆坡腳間之退縮距離，應依左列公式計算： <p>一、擋土牆上方無構造物載重者：</p> $D1 \geq \frac{H}{2} (1 + \tan \theta)$ <p>二、擋土牆上方有構造物載重者：</p> $D2 \geq \frac{H}{2} (1 + \tan \theta + \frac{2Q}{r1H2})$ <p>三、擋土牆後方為順向坡者：</p> $D3 \geq \frac{H}{2} (1 + \tan \theta + \frac{2Q}{r1H2}) + \frac{3L}{H} (\frac{2H \tan \theta}{\sqrt{1 + \tan^2 \theta}} - c)$ D1、D2、D3：建築物外牆各點與擋土牆坡腳間之水平距離(m)。			無設計擋土牆		
第二百六十五條 基地地面上建築物外牆距離高度一點五公尺以上之擋土設施者，其建築物外牆與擋土牆設施間應有二公尺以上之距離。但建築物外牆各點至高度三點六公尺以上擋土設施間之水平距離，應依左列公式計算： $D \geq 2 + \frac{H-3.6}{4}$ H：擋土設施各點至坡腳之高度。 D：建築物外牆各點及擋土設施間之水平距離					
第二百六十六條 建築物至建築線間之通路或建築物至通路間設置戶外階梯者，應依左列規定辦理： <p>一、戶外階梯高度每三公尺應設置平臺一處，平臺深度不得小於階梯寬度。但平臺深度大於二公尺者，得免再增加其寬度。</p> <p>二、戶外階梯每階之級深及級高，應依左列公式計算：  <math>2R + T \geq 64(\text{CM})</math> 且 <math>R \leq 18(\text{CM})</math>                      R：每階之級高。 T：每階之級深。</p> <p>三、戶外階梯寬度不得小於一點二公尺。但以戶外階梯為私設通路或基地內通路者，其階梯及平臺之寬度應依私設通路寬度之規定。</p> 以坡道代替前項戶外階梯者，其坡度不得大於一比八。					
第二百六十七條 建築基地地下各層最大樓地板面積計算公式如左： $A0 < (1+Q)A/2$ A0：地下各層最大樓地板面積。 A：建築基地面積。 Q：該基地之最大建蔽率。 建築物因施工安全或停車設備等特殊需要，經主管建築機關審定有增加地下各層樓地板面積必要者，得不受前項限制。建築基地內原有樹木，其距離地面一公尺高之樹幹周長大於五十公分以上經利管有案者，應予保留或移植於基地之空地內。			無設計地下室		
第二百六十八條 建築物高度除依都市計畫法或區域計畫法有關規定許可者，從其規定外，不得高於法定最大容積率除以法定最大建蔽率之商乘三點六再乘以二，其公式如左： $H \leq \frac{\text{法定最大容積率}}{\text{法定最大建蔽率}} \times 3.6 \times 2$ 建築物高度因構造或用途等特殊需要，經目的事業主管機關審定有增加其建築物高度必要者，得不受前項限制。			$H \leq \frac{\text{法定最大容積率}}{\text{法定最大建蔽率}} \times 3.6 \times 2$ 設計建築物高度(H) = 10.4m 10.4m < 120/40×3.6×2 = 21.6m ok!		

社團法人新竹縣建築師公會  新竹縣竹北市縣政五街32巷8號8樓之2 TEL: (03)-6567878 FAX: (03)-6563703	起造人用印 	新竹縣原住民族地區建築標準圖說	工程名稱	比例	1/50	圖號 A1-4  張號 --/--
			圖號名稱	單位	公分	
			業務編號	圖紙	A3	

A

B

C

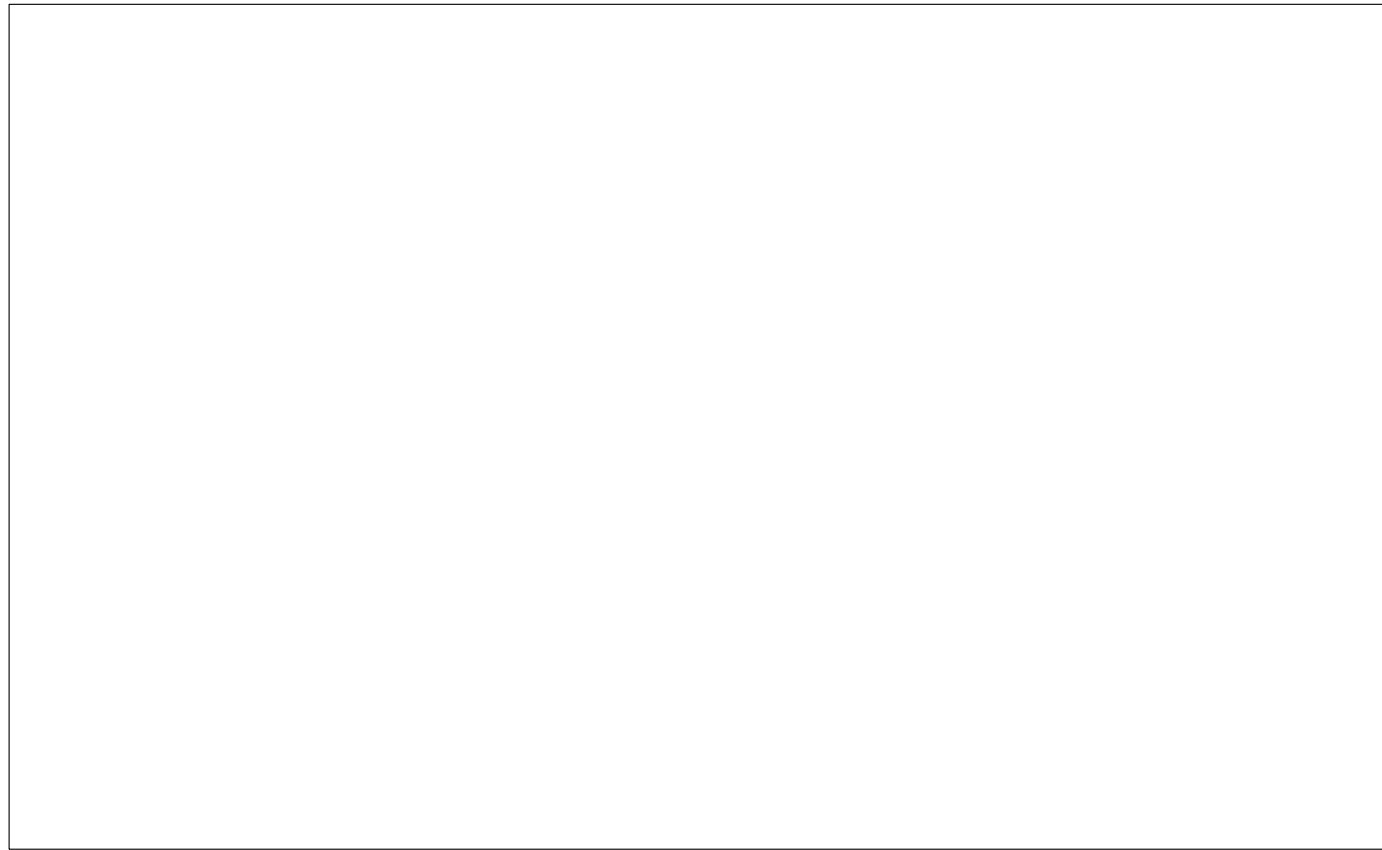
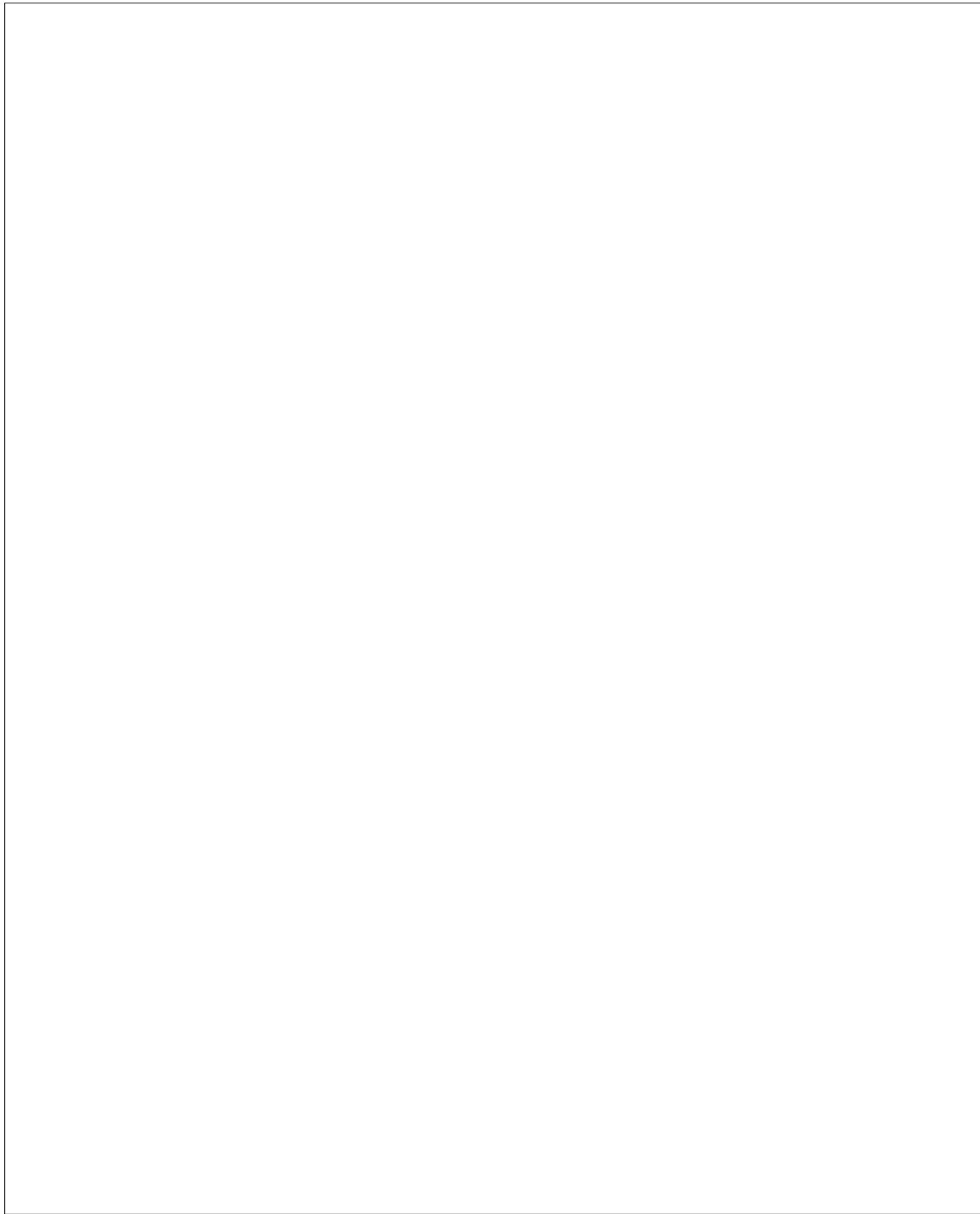
D

E

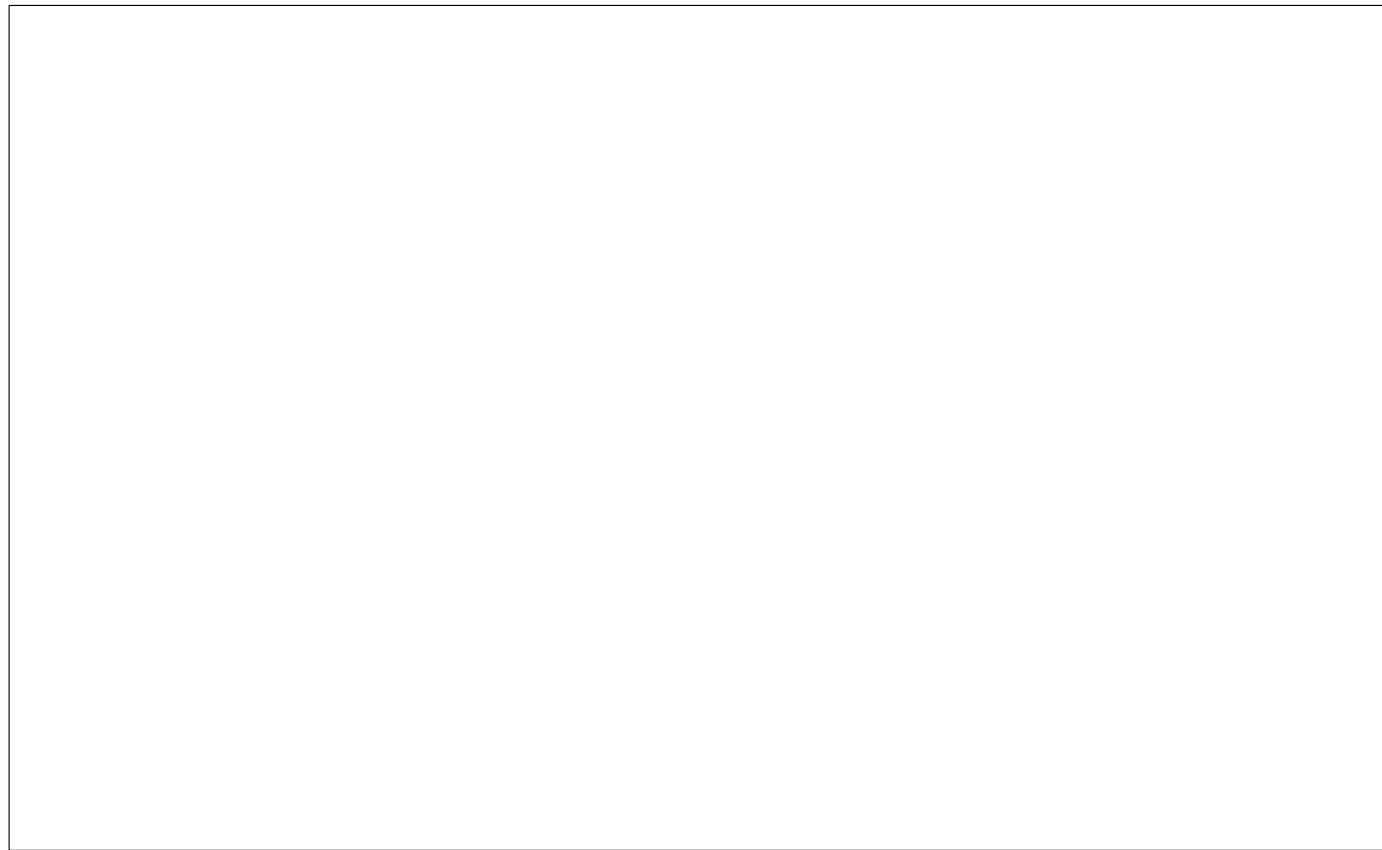
F

G

H



擋土牆退縮距離檢討



斷崖退縮距離檢討

平均坡度分析

1

2

3

4

社團法人新竹縣建築師公會

新竹縣竹北市縣政五街32巷8號8樓之2  
TEL: (03)-6567878 FAX: (03)-6563703

起造人用印



新竹縣原住民族地區建築標準圖說

工程名稱

圖號名稱

業務編號

平均坡度分析、擋土牆及斷崖退縮距離檢討

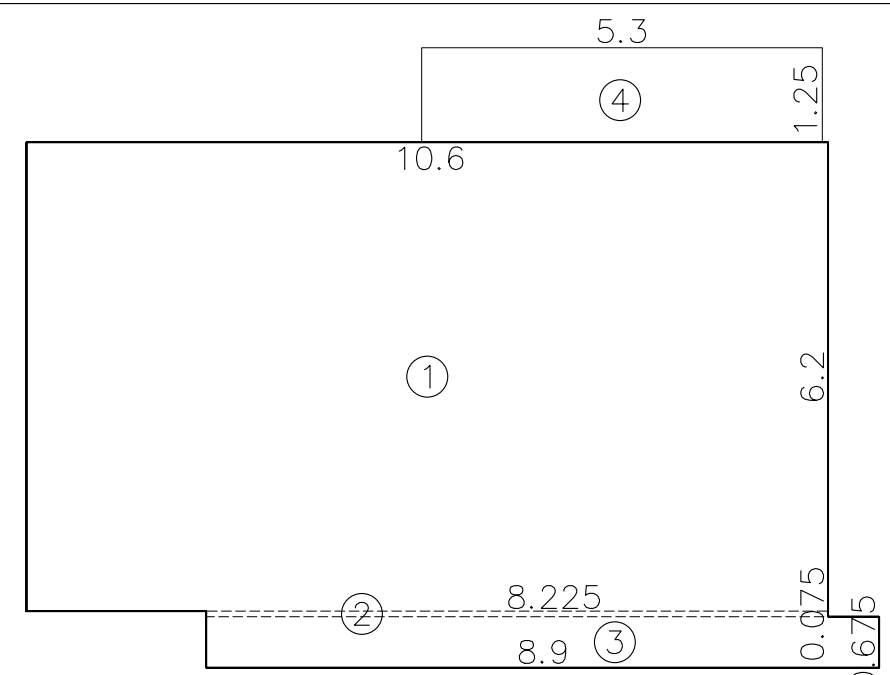
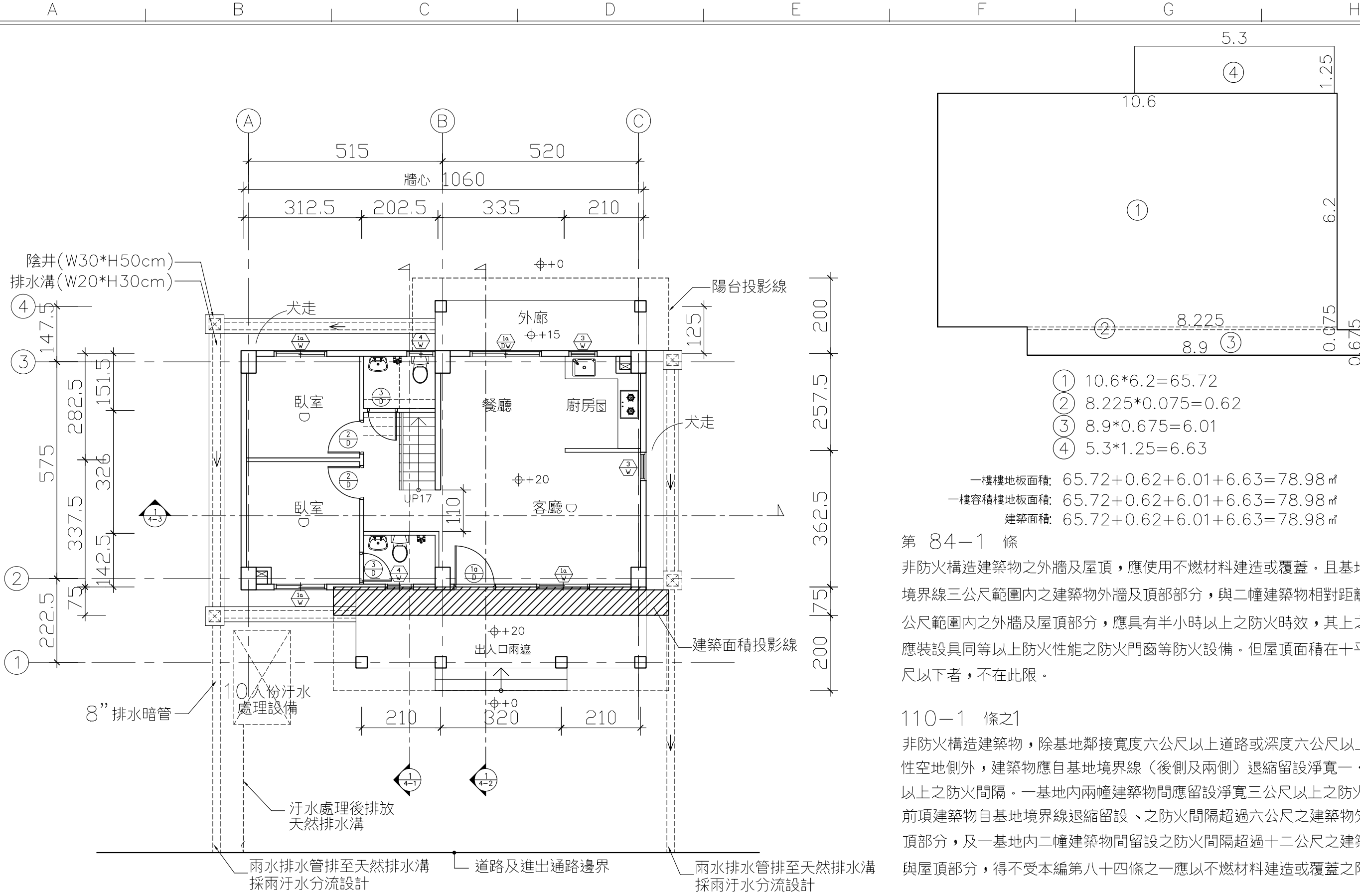
比例

單位 公分

圖紙 A3

圖號 A1-5

張號 --/--



- ① 10.6\*6.2=65.72
- ② 8.225\*0.075=0.62
- ③ 8.9\*0.675=6.01
- ④ 5.3\*1.25=6.63

一樓樓地板面積: 65.72+0.62+6.01+6.63=78.98 m<sup>2</sup>  
 一樓容積樓地板面積: 65.72+0.62+6.01+6.63=78.98 m<sup>2</sup>  
 建築面積: 65.72+0.62+6.01+6.63=78.98 m<sup>2</sup>

第 84-1 條

非防火構造建築物之外牆及屋頂，應使用不燃材料建造或覆蓋。且基地內距境界線三公尺範圍內之建築物外牆及頂部部分，與二幢建築物相對距離在六公尺範圍內之外牆及屋頂部分，應具有半小時以上之防火時效，其上之開口應裝設具同等以上防火性能之防火門窗等防火設備。但屋頂面積在十平方公尺以下者，不在此限。

110-1 條之1

非防火構造建築物，除基地鄰接寬度六公尺以上道路或深度六公尺以上之永久性空地側外，建築物應自基地境界線（後側及兩側）退縮留設淨寬一·五公尺以上之防火間隔。一基地內兩幢建築物間應留設淨寬三公尺以上之防火間隔。前項建築物自基地境界線退縮留設、之防火間隔超過六公尺之建築物外牆與屋頂部分，及一基地內二幢建築物間留設之防火間隔超過十二公尺之建築物外牆與屋頂部分，得不受本編第八十四條之一應以不燃材料建造或覆蓋之限制。

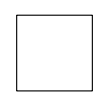
本案檢討:  
 本案距離地界3公尺以上.....OK!

1/A2-1 一層平面圖

S: 1/100

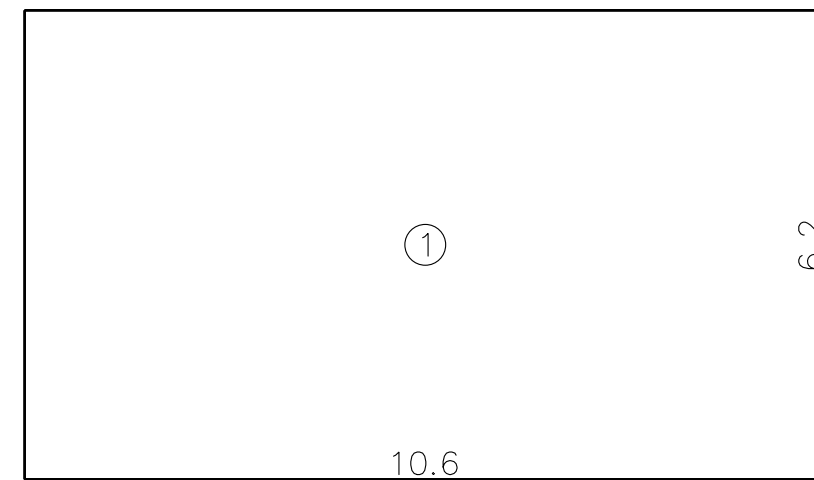
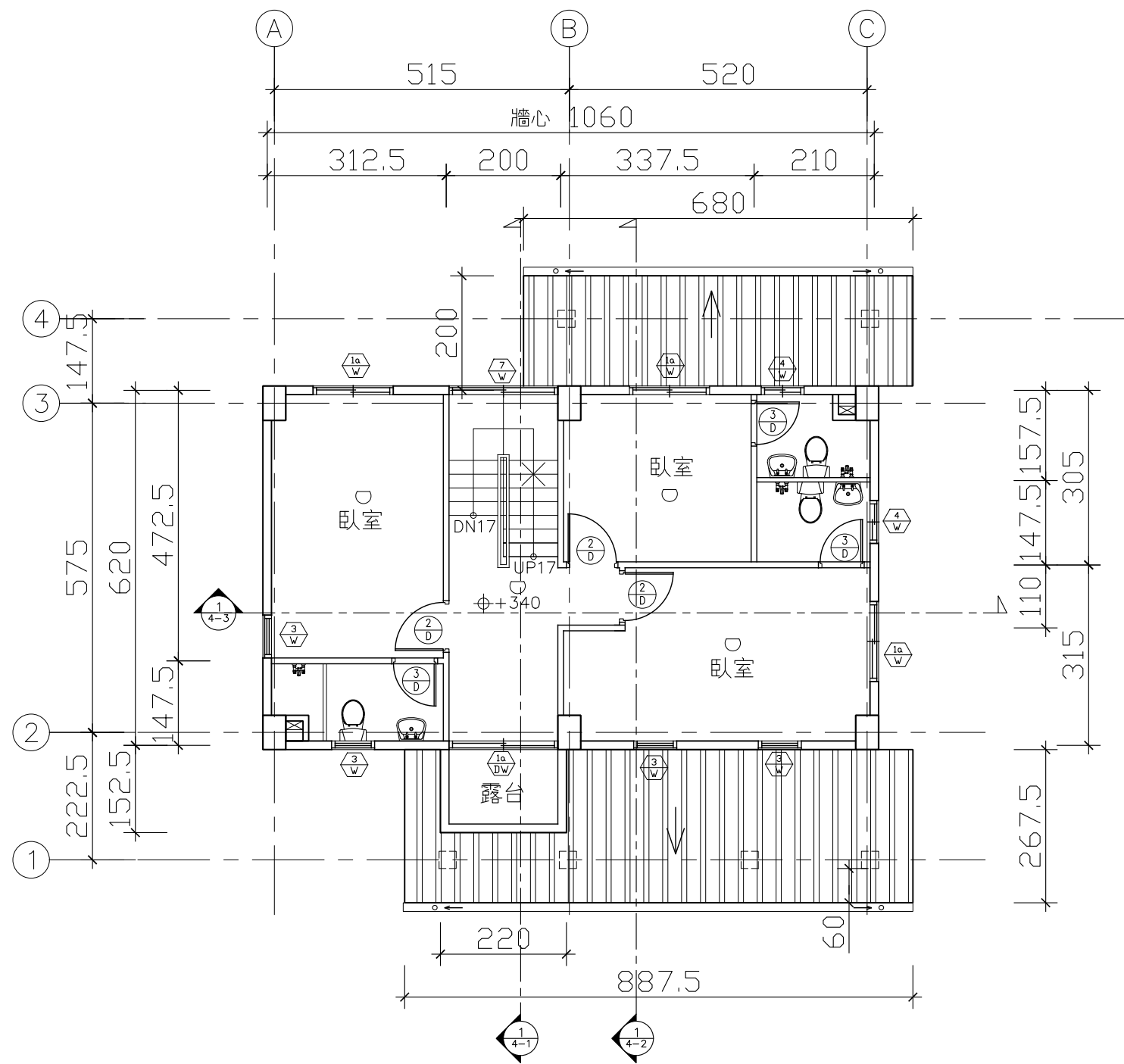
社團法人新竹縣建築師公會  
 新竹縣竹北市縣政五街32巷8號8樓之2  
 TEL: (03)-6567878 FAX: (03)-6563703

起造人用印



新竹縣原住民族地區建築標準圖說

工程名稱		比例	圖號 A2-1
圖號名稱	RC-3-2 一層平面圖	單位 公分	張號 --/--
業務編號		圖紙 A3	





① 10.6\*6.2=65.72

二樓樓地板面積:65.72=65.72  
 二樓容積樓地板面積:65.72=65.72

住警器數量檢討

※ 依消防法第6條第5項規定設置住宅用火災警報器共12只(偵煙式11只,定溫式1只),其安裝位置及方法依“住宅用火災警報器設置辦法”規定設置於寢室或其他供就寢用之居室、廚房、樓梯或走廊。

住警器數量表

形式	1FL	2FL	3FL	總計
偵煙式 	3	4	4	11
定溫式 	1	0	0	1

1/A2-2 二層平面圖

S: 1/100

社團法人新竹縣建築師公會

新竹縣竹北市縣政五街32巷8號8樓之2  
 TEL: (03)-6567878 FAX: (03)-6563703

起造人用印



新竹縣原住民族地區建築標準圖說

工程名稱

圖號名稱

業務編號

RC-3-2 二層平面圖

比例

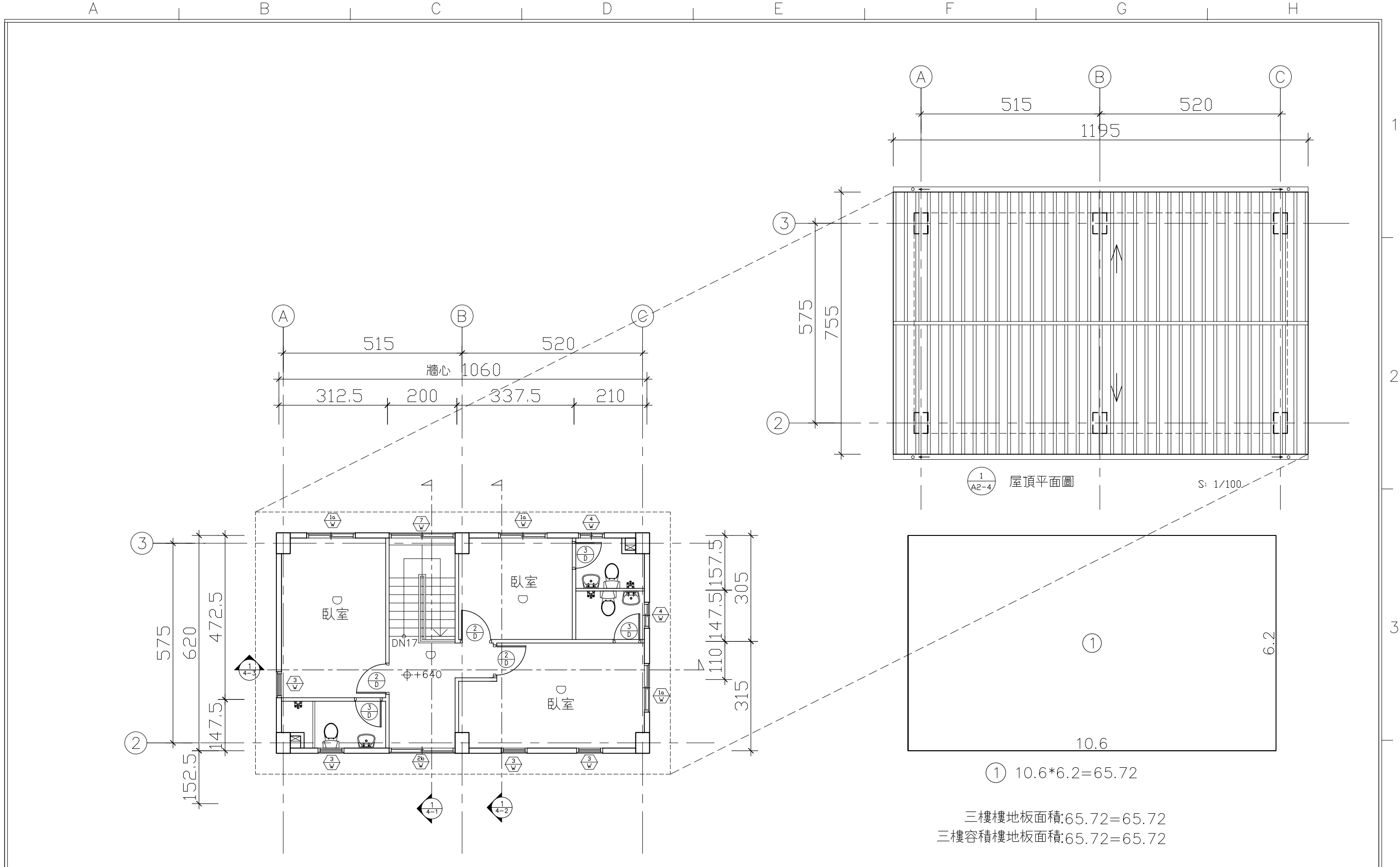
單位 公分

圖紙 A3

圖號 A2-2

張號 --/--





1/A2-3 三層、屋頂平面圖

S: 1/100

社團法人新竹縣建築師公會

新竹縣竹北市縣政五街32巷8號8樓之2  
 TEL: (03)-6567878 FAX: (03)-6563703

起造人用印



新竹縣原住民族地區建築標準圖說

工程名稱

圖號名稱

業務編號

RC-3-2 三層平面圖

比例

單位 公分

圖紙 A3

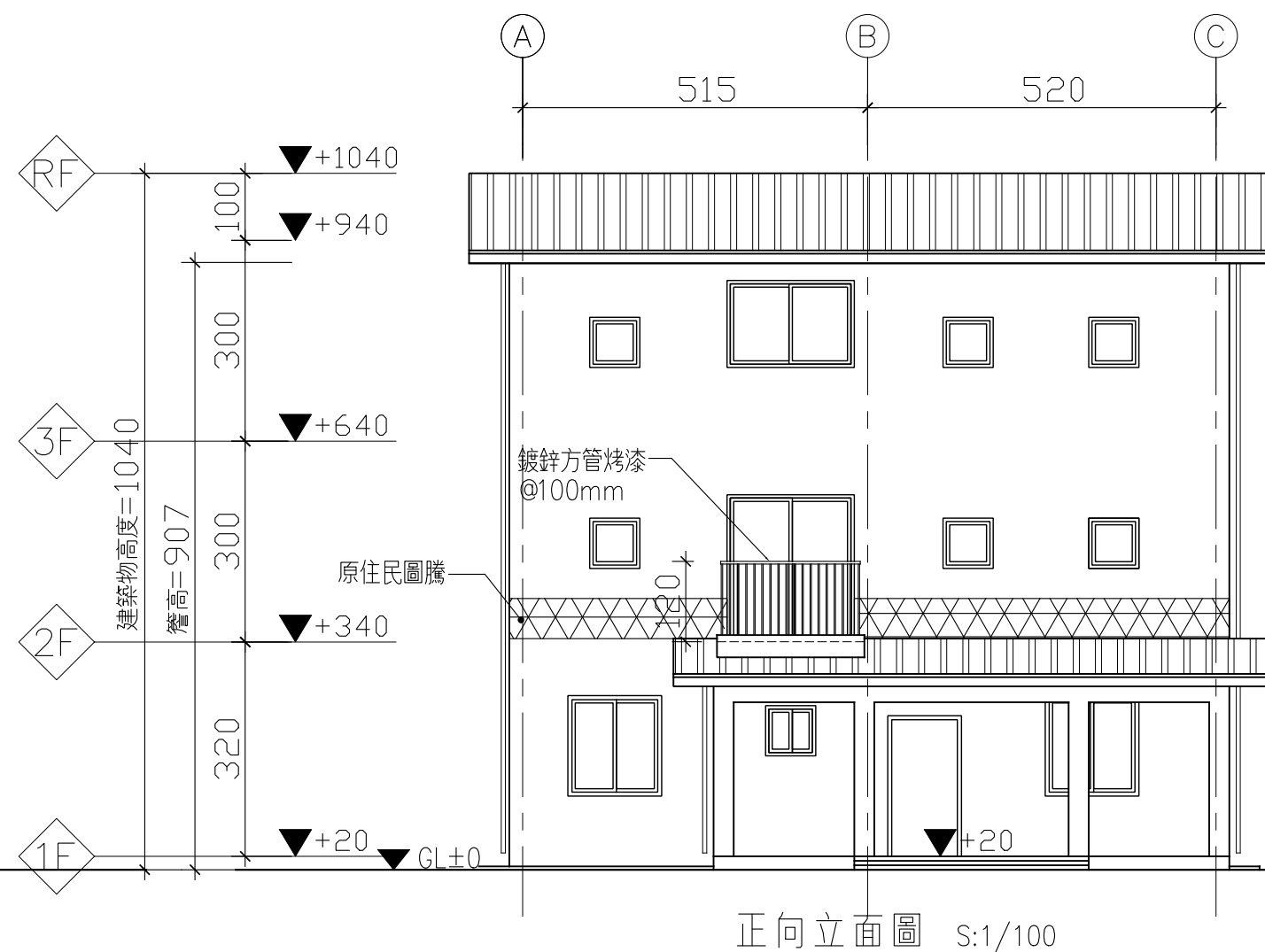
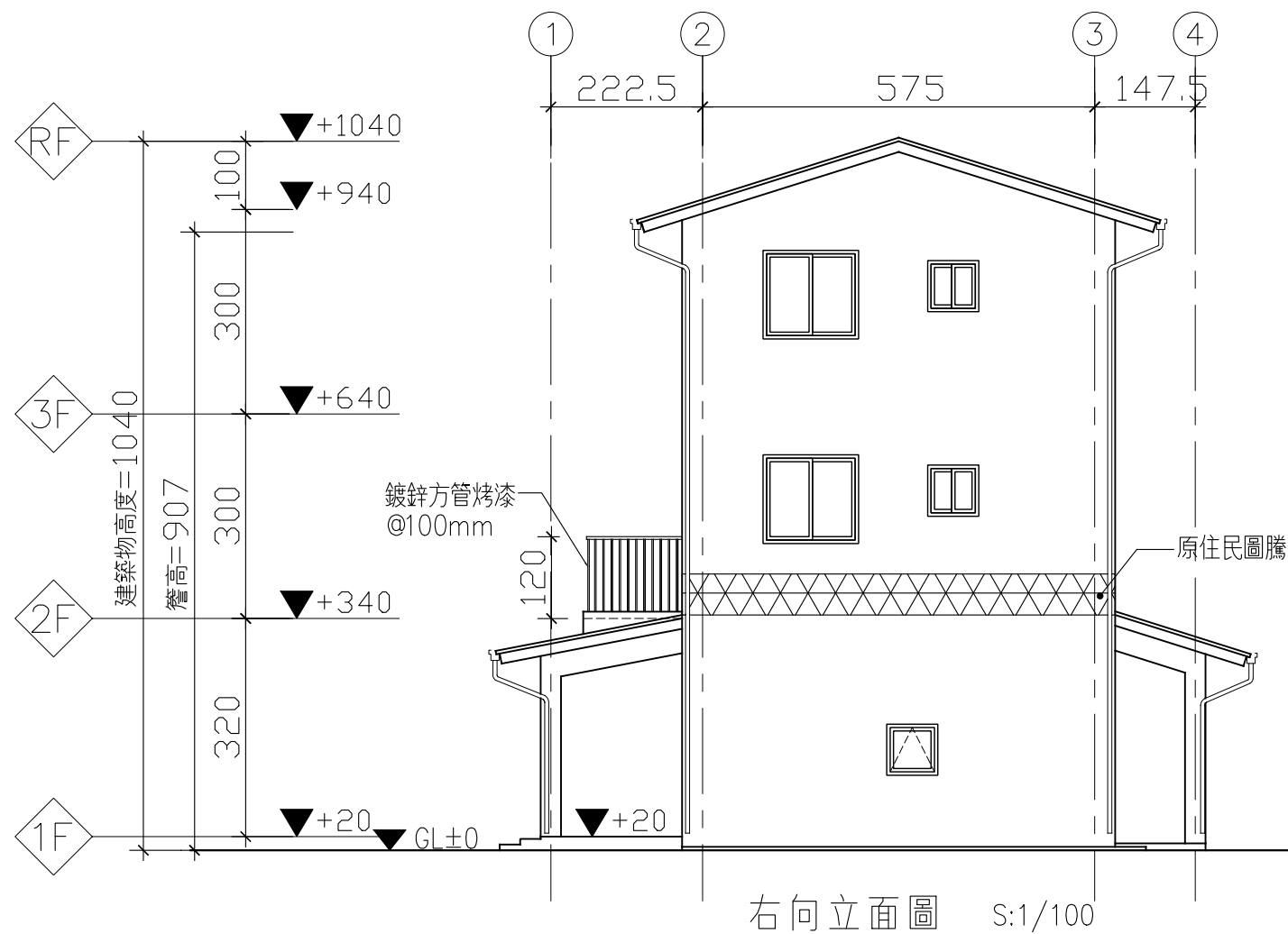
圖號 A2-3

張號 --/--

勾選處	建築物之防火選項
	防火構造建築物 屋頂半小時防火 外牆一小時防火
	非防火構造建築物 屋頂免防火時效 外牆免防火時效

勾選處	代號	屋頂材料名稱
	A	金屬屋頂版
	B	塗料
	C	屋瓦

勾選處	代號	外牆材料名稱
	E	塗料
	F	可樂板
	G	丁掛磚
原住民圖騰材質及樣式另訂		



1/A3-1 正向及右向立面圖

S: 1/100

社團法人新竹縣建築師公會

新竹縣竹北市縣政五街32巷8號8樓之2  
TEL: (03)-6567878 FAX: (03)-6563703

起造人用印



新竹縣原住民族地區建築標準圖說

工程名稱

圖號名稱

業務編號

RC-3-2 正向、右向立面圖

比例

單位 公分

圖紙 A3

圖號 A3-1

張號 --/--

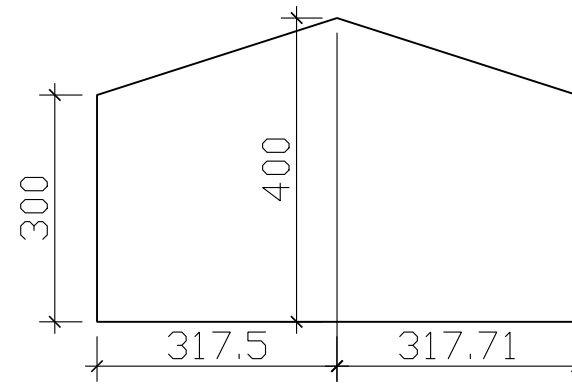
新竹縣原住民族地區簡化建築管理辦法第三條

原住民族地區下列建築物或雜項工作物之建築許可，得不適用本法及建築技術規則全部或一部之規定：

- 一、總樓地板面積不超過四百九十五平方公尺，高度不超過三層樓並不超過十點五公尺，僅供一幢一棟一戶具原住民族傳統文化特色、圖騰且供住宅用途使用之建築物。
- 二、其他經本府認定具原住民族特色之臨時性或紀念性且非供居住使用之建築物或雜項工作物，如竹屋、穀倉、瞭望台、涼亭等。依據本府擬訂標準建築圖樣及說明書申請建造執照者，若不改變主體結構，樓地板面積增減百分之五以內，得免辦理變更建造執照程序。

本案檢討:

建築物高度10.4M < 10.5M ...OK!



三樓樓高檢討:  $(3+4)/2=3.5M$

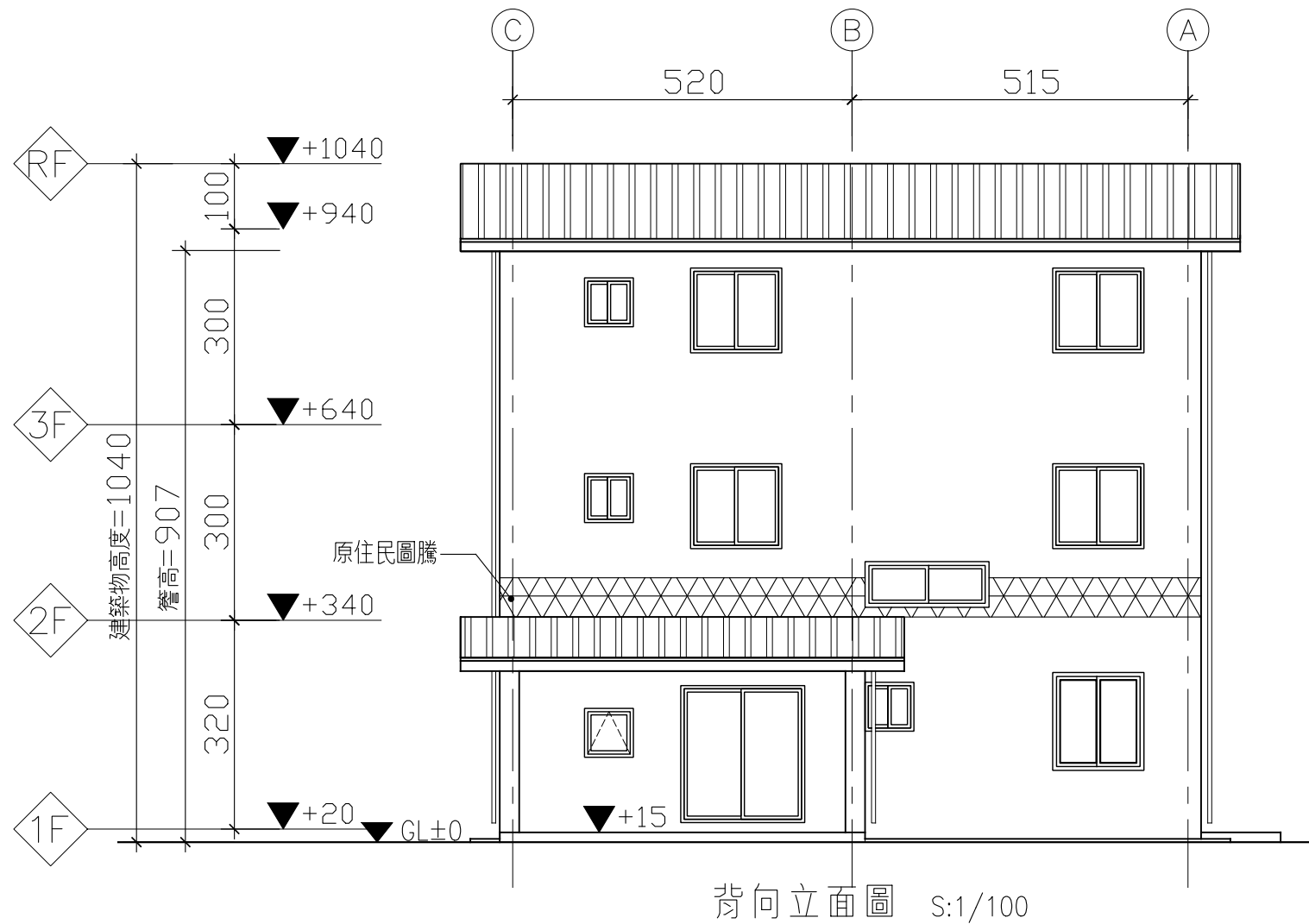


不銹鋼水箱基座大樣圖

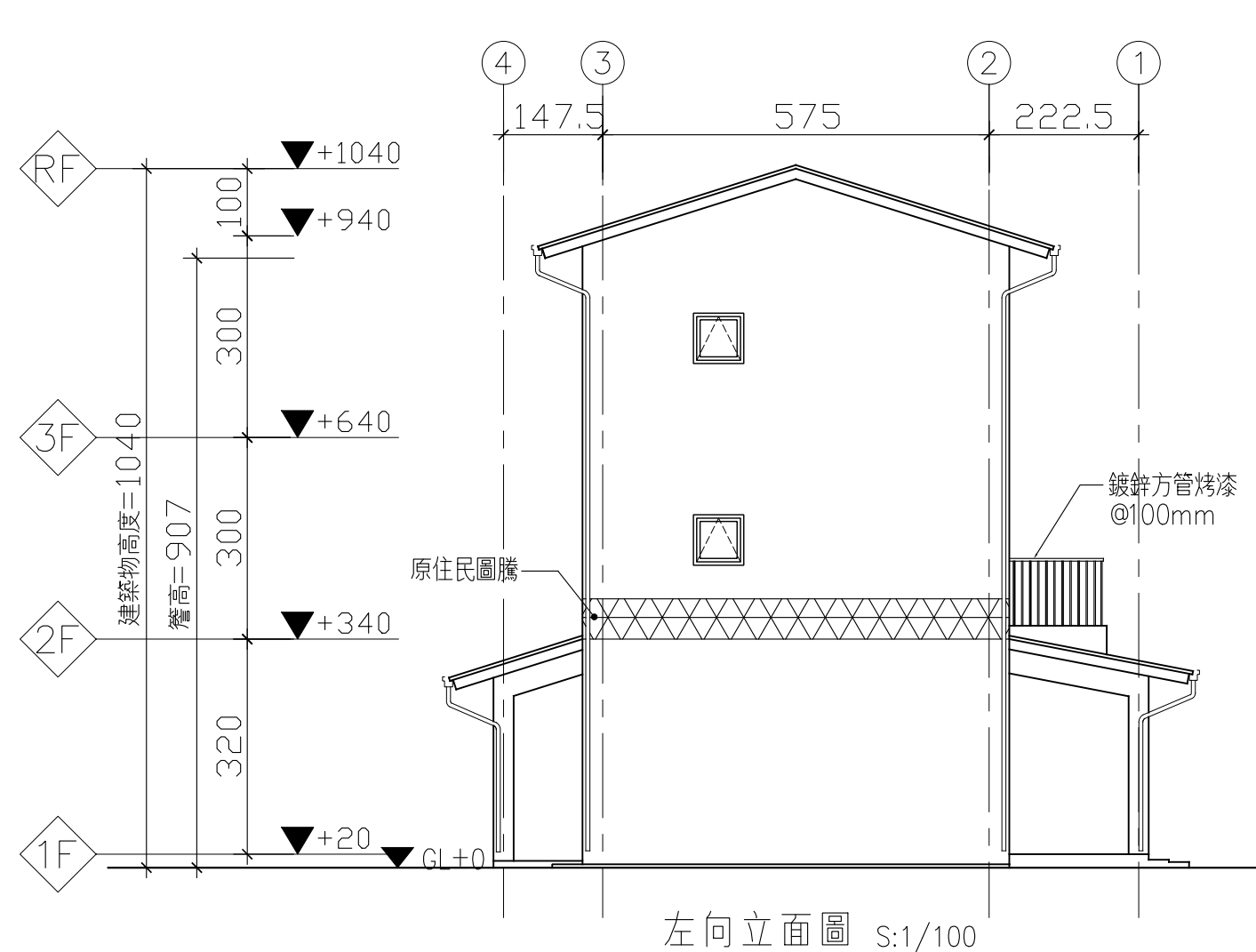
180x180cm 3000psi 混凝土  
不銹鋼水箱基座，表面竹掃把刷毛處理(1座)



2T 不銹鋼水箱



背向立面圖 S:1/100



左向立面圖 S:1/100

1/A3-2 背向及左向立面圖

S: 1/100

社團法人新竹縣建築師公會

新竹縣竹北市縣政五街32巷8號8樓之2  
TEL: (03)-6567878 FAX: (03)-6563703

起造人用印



新竹縣原住民族地區建築標準圖說

工程名稱

圖號名稱

業務編號

RC-3-2 背向、左向立面圖

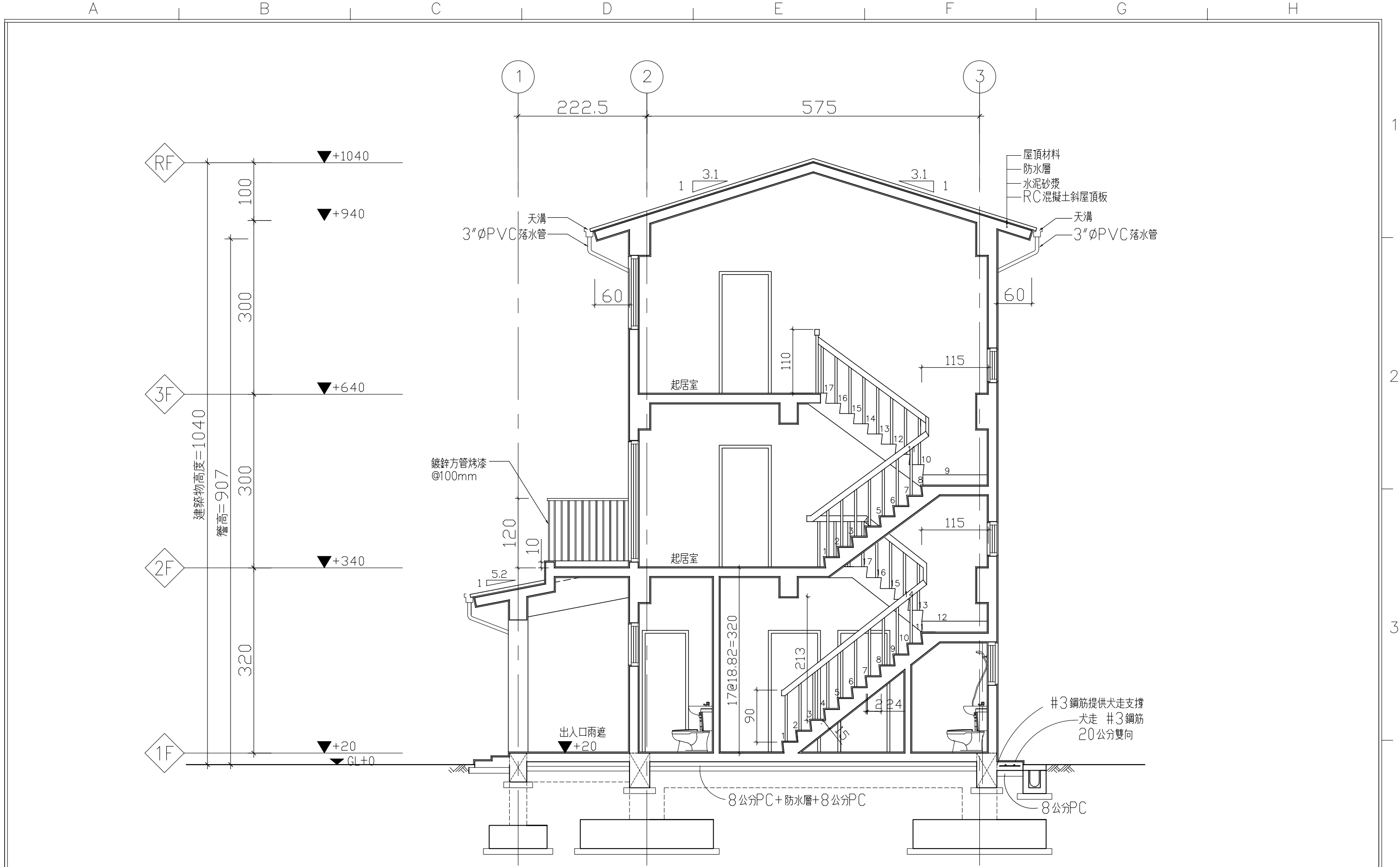
比例

單位 公分

圖紙 A3

圖號 A3-2

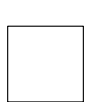
張號 --/--



1  
A4-1 縱向剖面圖

S: 1/60

起造人用印



社團法人新竹縣建築師公會

新竹縣竹北市縣政五街32巷8號8樓之2  
TEL: (03)-6567878 FAX: (03)-6563703

新竹縣原住民族地區建築標準圖說

工程名稱

圖號名稱

業務編號

RC-3-2 縱向剖面圖

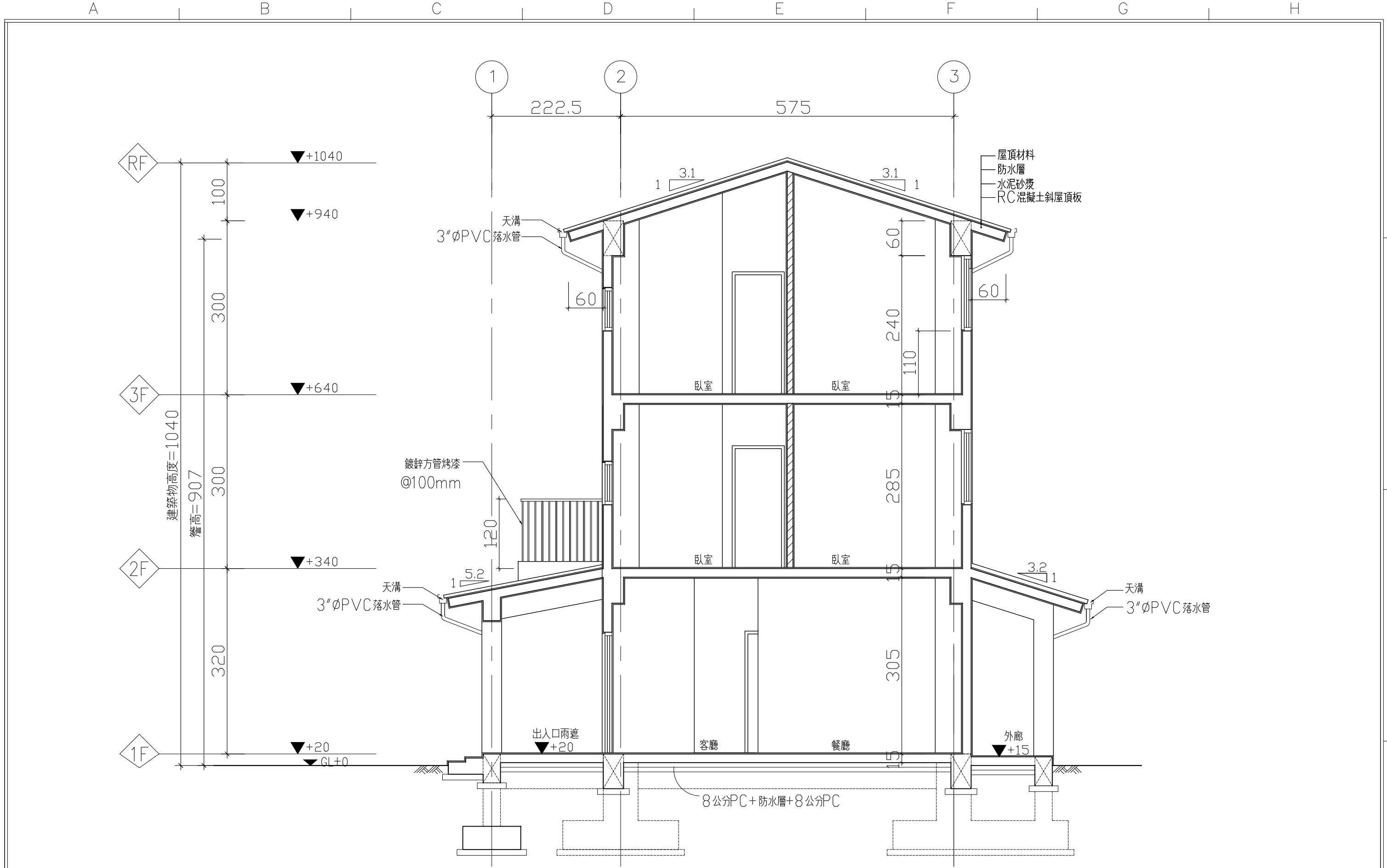
比例

單位 公分

圖紙 A3

圖號 A4-1

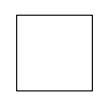
張號 --/--



1  
A4-2 縱向剖面圖二

S: 1/60

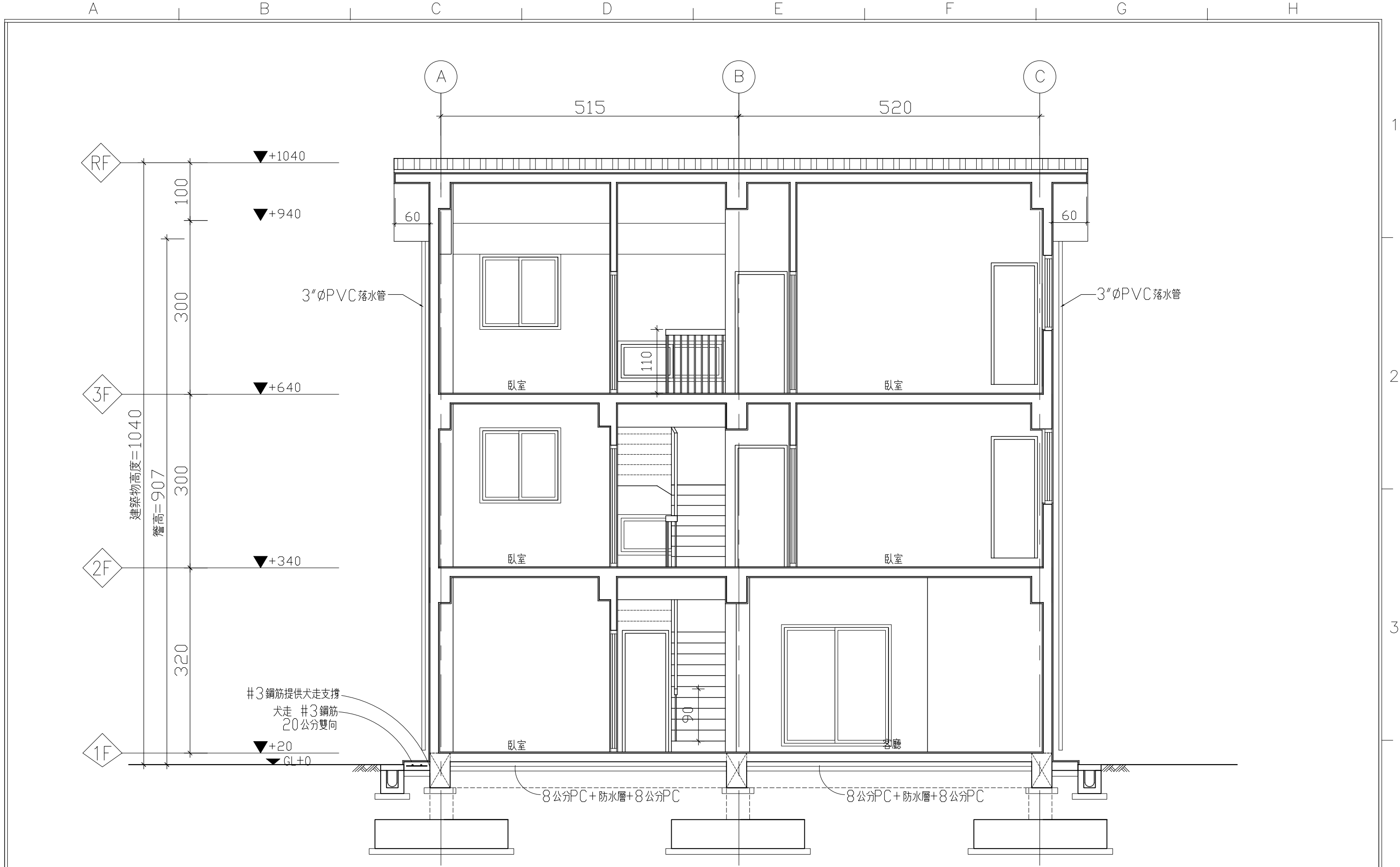
起造人用印



新竹縣原住民族地區建築標準圖說

工程名稱	RC-3-2 縱向剖面圖二	比例	圖號 A4-2
圖號名稱		單位 公分	張號 --/--
業務編號		圖紙 A3	

社團法人新竹縣建築師公會  
 新竹縣竹北市縣政五街32巷8號8樓之2  
 TEL: (03)-6567878 FAX: (03)-6563703

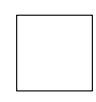


1  
A4-3 橫向剖面圖

S: 1/60

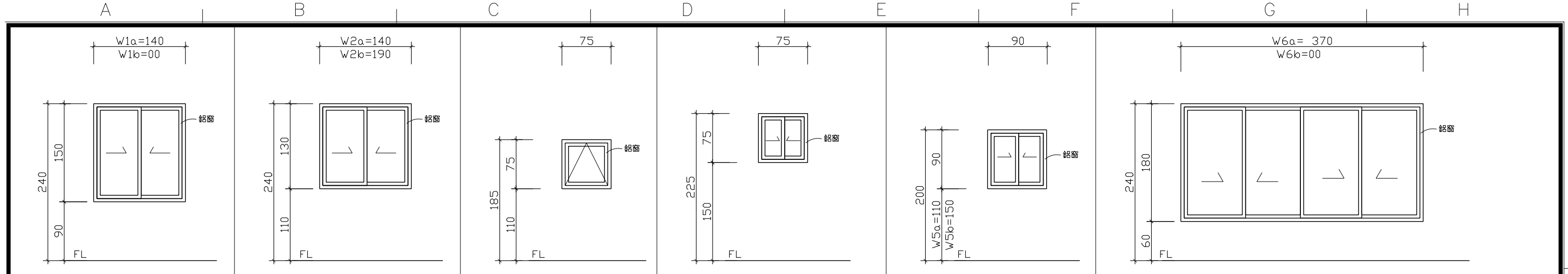
社團法人新竹縣建築師公會  
新竹縣竹北市縣政五街32巷8號8樓之2  
TEL: (03)-6567878 FAX: (03)-6563703

起造人用印

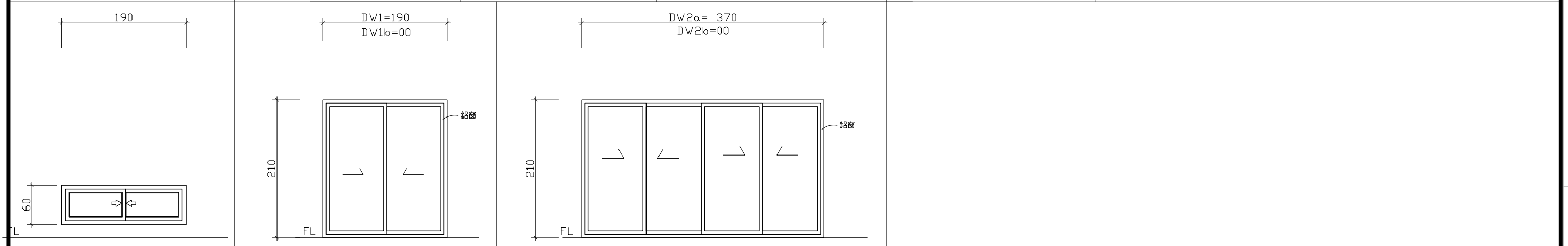
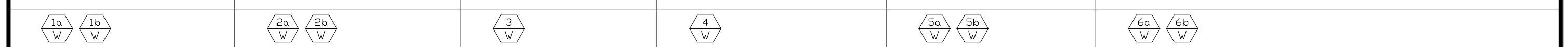


新竹縣原住民族地區建築標準圖說

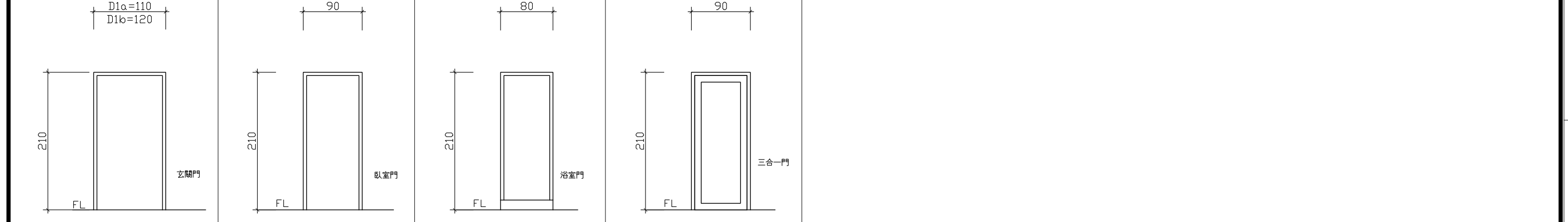
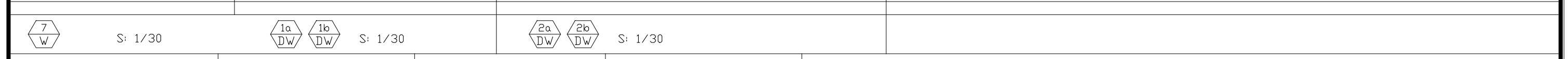
工程名稱	比例	圖號 A4-3 張號 --/--
圖號名稱	單位 公分	
業務編號	圖紙 A3	



附紗窗 5mm 清玻璃



附紗窗 5mm 清玻璃



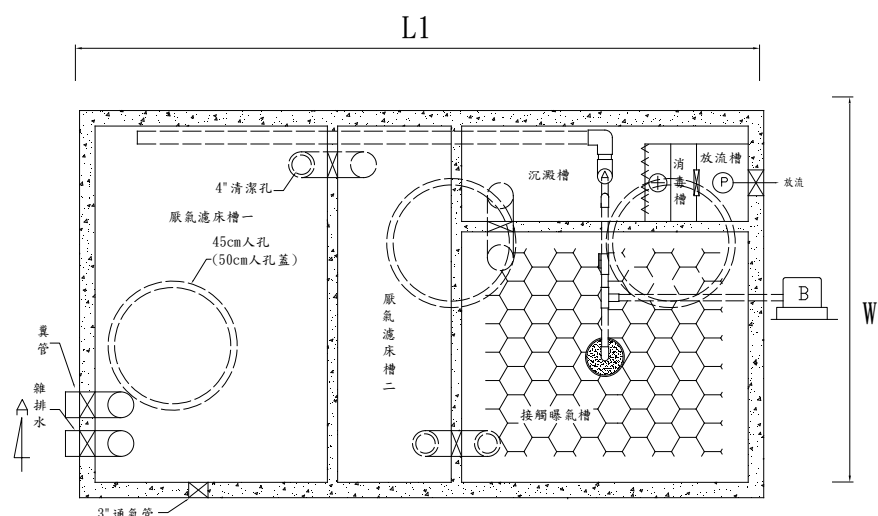
玄關門 臥室門 浴室門 三合一門



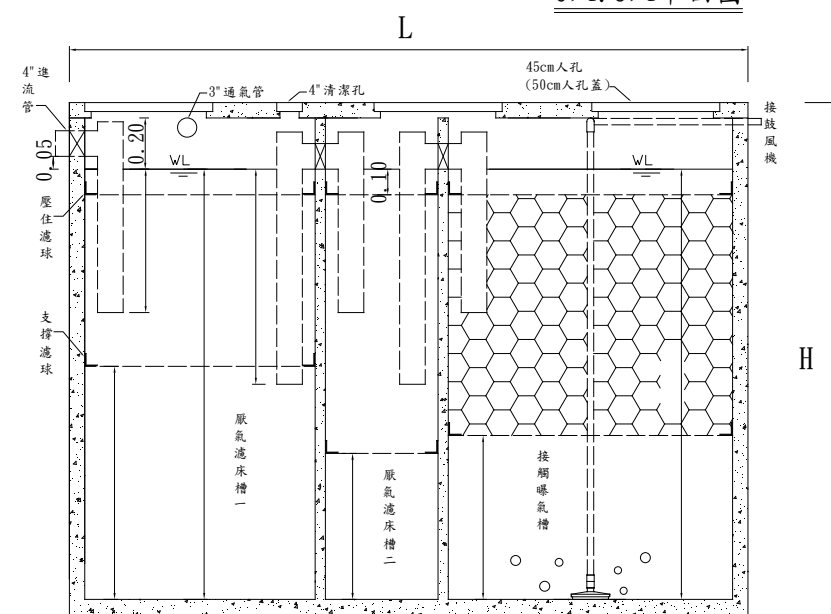
社團法人新竹縣建築師公會 新竹縣竹北市縣政五街32巷8號8樓之2 TEL: (03)-6567878 FAX: (03)-6563703	起造人用印 	新竹縣原住民族地區建築標準圖說	工程名稱	比例 1/60 單位 公分 圖紙 A3	圖號 A6-1 張號 --/--	
			圖號名稱			門窗圖
			業務編號			

# R C 預 鑄 式 建 築 物 污 水 處 理 設 施

\*本圖僅供參考，申請人得自行檢附合於環保署規格產品併入執照圖說提出申請。



6人, 8人平面圖

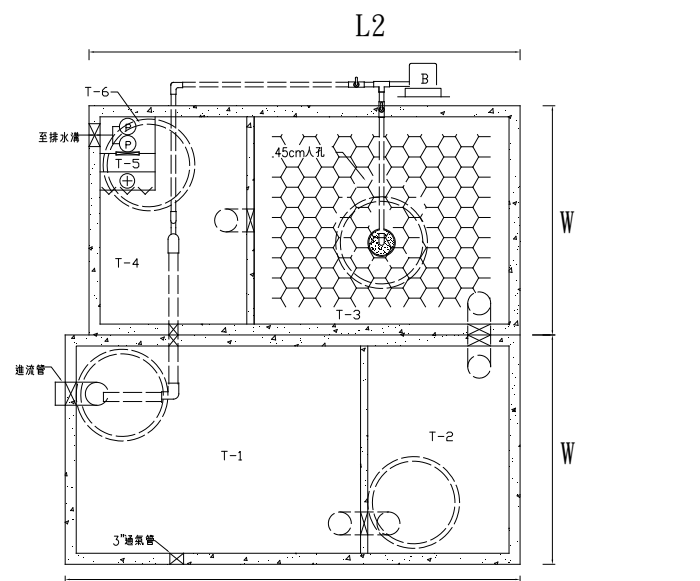


處理設施剖面圖

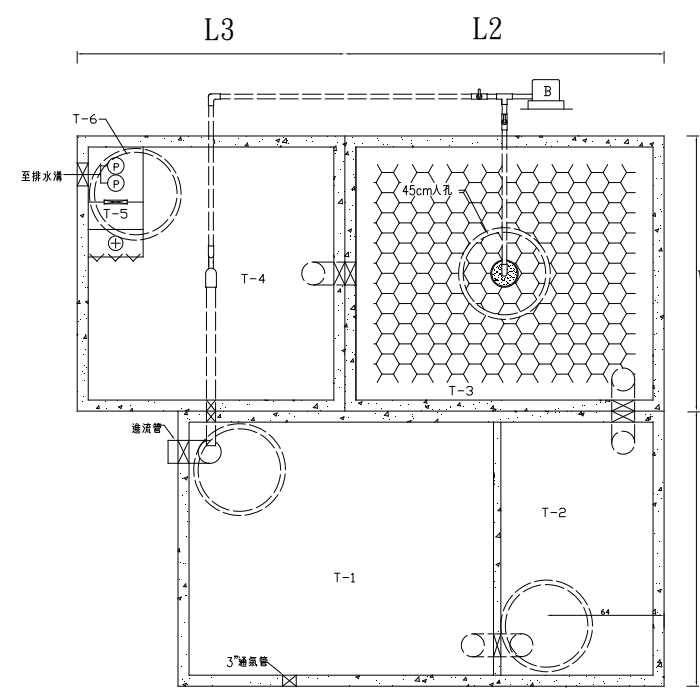
預鑄式污水處理設施規格尺寸一覽表

採用型號	型號	人數	日處理量	全長(Cm)	L1	L2	L3	W	H	鼓風機數量	氣昇泵數量	氣旋加藥劑數量	人孔蓋	認可登記字號
○	RCS-06	06人	1.35 CMD	248				135	180	1台	1組	1組	3組	第0850-01號
○	RCS-08	08人	1.8CMD	265				150	200	1台	1組	1組	3組	第0851-01號
●	RCS-10	10人	2.5CMD	483	243	235		125	200	1台	1組	1組	4組	第0680-01號
○	RCS-15	15人	3.75CMD	585	265	174	146	150	200	1台	1組	1組	4組	第0681-03號

●採用型號

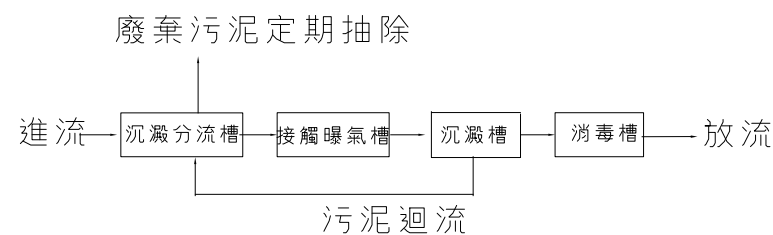


10人份平面圖



15人份平面圖

處理流程圖



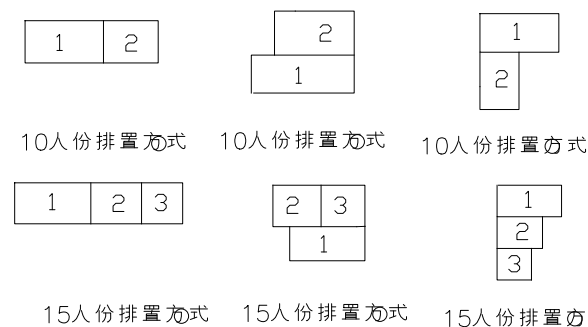
說明：

- 水質規範 (符合環保署Q<50CMD放流水標準)  
放流水質COD:<250mg/ BOD:<50mg/ SS:<50mg/  
06人、08人進流水質COD:<300mg/ BOD:<180mg/ SS:<180mg/  
10人、15人進流水質COD:<400mg/ BOD:<200mg/ SS:<200mg/
- 材質規範  
RC預鑄式污水處理設施材質需經行政院環保署及內政部共同審核認可經過之專業合格廠商施作
- 非施工範圍
  - 土木工程(包括土方開挖、基礎平台施作、土方回填、餘土清除運棄等)。
  - 污水管及放流管、排氣管施工,槽體外部份由水電及土木工程負責。
  - 施工期間也主需提當供適當出水量之清水源及適當電力,以便施工安裝。
  - 鼓風機設置盤儘量靠近處理槽為宜。
  - 污水處理設備安裝後,槽體須先灌滿清水再回填砂土。
  - 保養:定期抽棄厭氣濾床槽污泥。

四.附註：

- 施工前廠商須附圖說及環保署任證核可證明,經業主核可後施工。
- 完工時由承裝商出具(A)品質保證書(B)出廠證明(C)環保署認證核可證明文件。
- 污水處理槽施工圖請妥慎保管,以備日後保養需要。

五.排置方式



社團法人新竹縣建築師公會

新竹縣竹北市縣政五街32巷8號8樓之2  
TEL: (03)-6567878 FAX: (03)-6563703

起造人用印



新竹縣原住民族地區建築標準圖說

工程名稱

圖號名稱

業務編號

10人份污水處理設施大樣圖

比例

單位 公分

圖紙 A3

圖號 A7-1

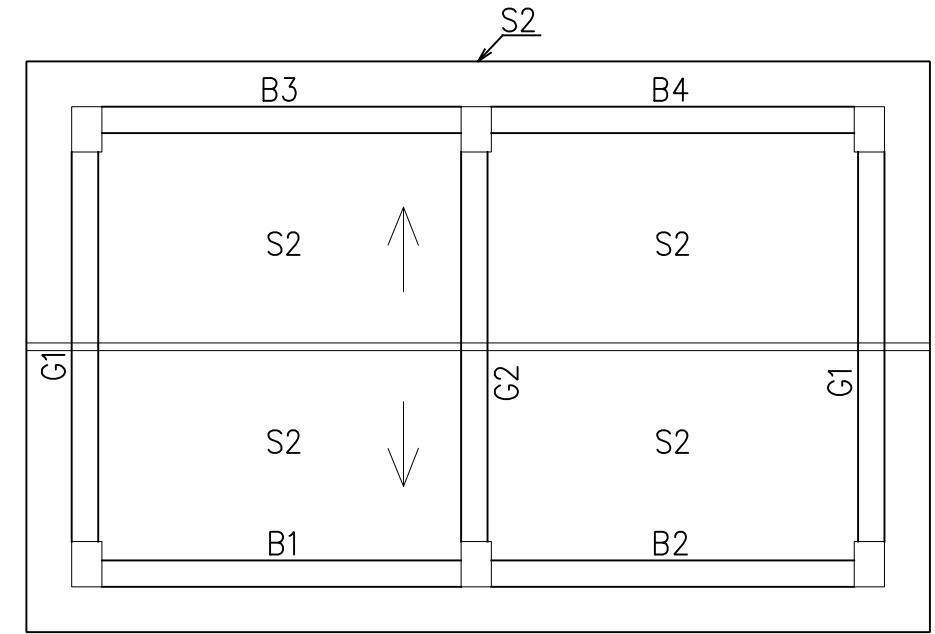
張號 --/--



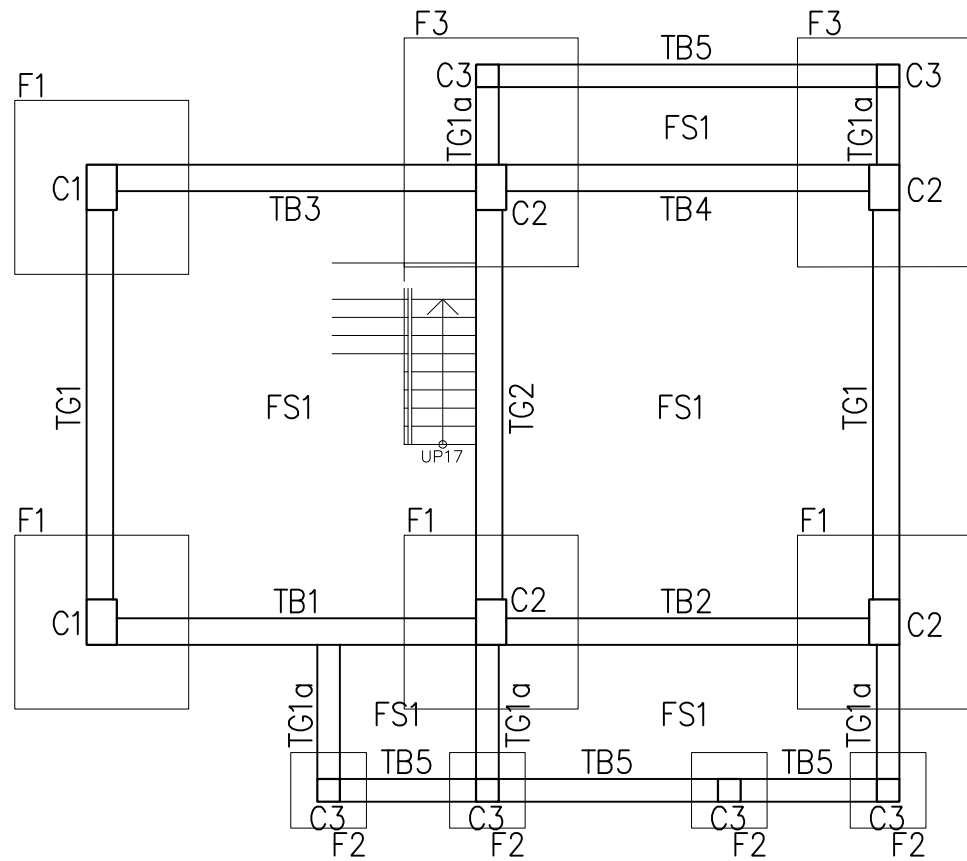
材 料 標 示		
編 號	尺 寸/cm	
基 礎	F1	230x230x50
	F2	100x100x40
	F3	230x L x50
柱	C1,C2	40x60
	C3	30x30
樑	TB1~TB4	35x60
	TG1~TG2	35x60
	TB5,TG1a	30x50
	B1~B4	35x60
	G1~G2	35x60
	B5,G1a	30x50
	b1,g1	30x55
	b2	30x50
版	FS1,S1,S2	15
	CS,SS	15

註：未標示尺寸之樑皆為 35x60

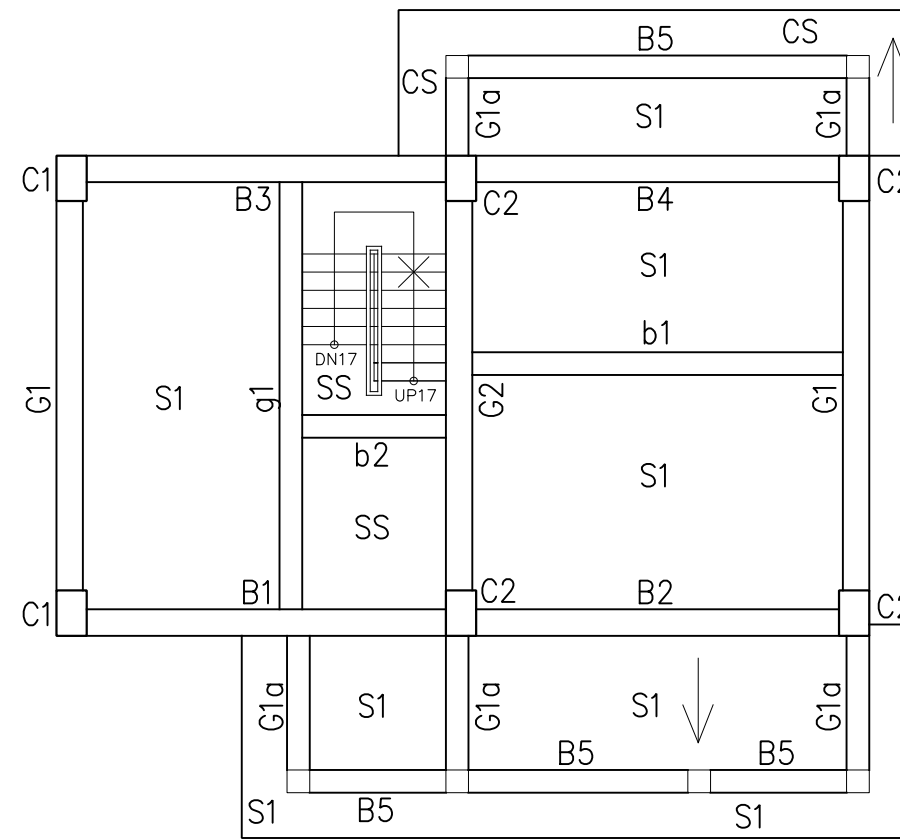
- 一. 使用材料規定
  1. 鋼材應附檢驗證明，其輻射值應符合相關規定。
  2. 混凝土骨材禁用海砂，其氯離子含量不得超過相關規定（小於 0.15kg/m）
- 二. 使用材料說明
  1. 鋼筋降伏強度  $F_y = 2800 \text{ kg/cm}^2$  #3~#5（含 #5）以下為普通鋼筋  
 $F_y = 4200 \text{ kg/cm}^2$  #6（含 #6）以上為高拉力鋼筋
  2. 混凝土抗壓強度  $F_c' = 280 \text{ kg/cm}^2$ （4000 psi）28 天強度
- 三. 結構平面圖所標示之尺寸以建築平面圖之尺寸標示為準。
- 四. 構件編號系統說明
  1. 基礎以 F 開頭，柱以 C 開頭
  2. 地樑 X 軸向之樑以 TB 開頭，其餘樑以 B 開頭；  
地樑 Y 軸向之樑以 TG 開頭，其餘樑以 G 開頭
  3. 基礎版以 FS 開頭，其餘樓以 S 開頭，懸臂版以 CS 表示
- 五. 對於圖面說明有不明瞭之處，以建築師解釋為依據。
- 六. 進行基礎施工時，發現地質有異常軟弱之情形，應報請建築師以採取其適當之因應對策。
- 七. 一般常用 12cm, 15cm RC-Wall 及磚牆之配置請參閱建築圖面，本圖不另行標示。
- 八. 除圖面另有標示外，皆以 cm 為單位。
- 九. 柱、樑每根鋼筋搭接處必須相互錯開 60cm 以上。



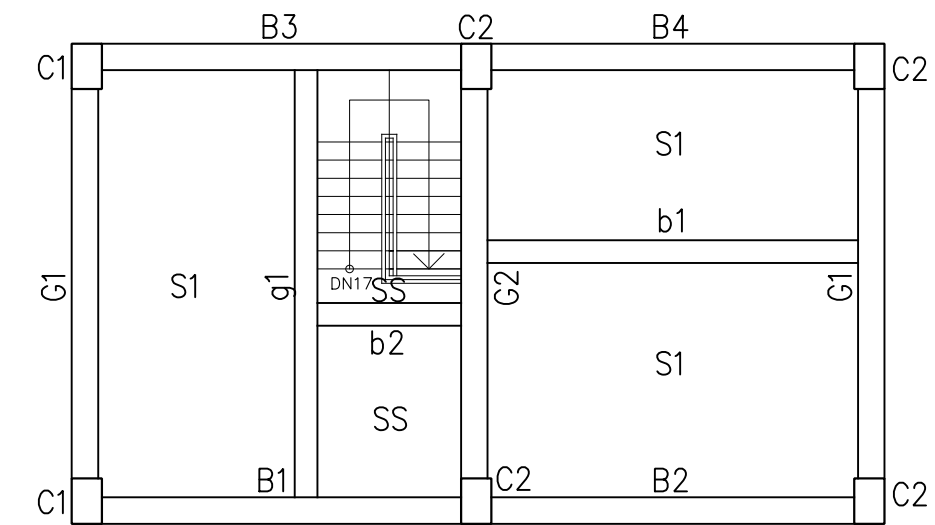
屋頂結構平面圖



基礎、一層結構平面圖



二層結構平面圖



三層結構平面圖

1/S1-1

結構平面圖

S: 1/100

社團法人新竹縣建築師公會

新竹縣竹北市縣政五街32巷8號8樓之2  
TEL: (03)-6567878 FAX: (03)-6563703

起造人用印



新竹縣原住民族地區建築標準圖說

工程名稱

圖號名稱

業務編號

RC-3-2 結構平面圖

比例

單位 公分

圖紙 A3

圖號 S1-1

張號 --/--

建築物結構鋼筋混凝土標準圖一般說明

壹、參考規範

1. 內政部營建署”建築技術規則”
2. 內政部營建署”結構混凝土設計規範”
3. 內政部營建署”結構混凝土施工規範”

貳、一般說明

1. 所有結構尺寸除特別說明者外，均以公分為單位，至於高程點及大地座標則以公尺為單位。
2. 承造人在施工前需詳細核對結構圖與建築圖，當兩者所標示尺寸不同時，應在開工前書面提請設計單位解釋。
3. 承造人不得以比例尺量取不確定之尺寸。
4. 承造人查閱本結構圖說時，應配合建築相關圖說及其附件使用，並於施工前核對各工程尺寸，確定各種管道及預留孔以及錨栓、套管、預埋設施等之安裝位置。
5. 承造人對於立面造型、樓梯及車道支撐狀況不良者，若圖說無標示鋼筋或圖說與現場不符時，應洽監造人解釋，不得擅自施工。
6. 擋土壁兼作地下室結構牆時，須作好防水工作；筏基內若設置環污水設施或其它設備時，應依環工混凝土等相關規範施作永久性防水及防腐蝕措施，不得危害結構體安全，承造人應責任施工。
7. 承造人應依相關圖說繪製施工大樣圖，若有疑義時應洽監造人指示，施工大樣圖應送監造人核備，監造人之核備不得解釋為解除承造人之責任，亦即承造人仍負施工之最終責任。
8. 各樓層設計活載重，請參考結構平面圖標示。
9. 承造人之施工抽水計畫，應針對停止抽水時機詳加計算，並送請監造人核可，以免施工中產生結構體上浮。

參、混凝土

1. 除另有規定者外，水泥採用卜特蘭第1型水泥，並符合中國國家標準CNS 61 R2001。
2. 混凝土粒料須符合CNS 1240 A2029規範標準。
3. 混凝土抗壓強度(標準圓柱試體28天齡期)依用途分類如下：
  - a. 結構體及基礎工程  $fc' = 280 \text{ kgf/cm}^2$
  - b. 基底混凝土  $fc' = 140 \text{ kgf/cm}^2$
4. 混凝土坍度及水膠比應符合結構混凝土施工規範。
5. 未經業主及監造人認可之混凝土不得進入工地。
6. 新拌混凝土最大水溶性氯離子含量不得超過下表規定，現場應依規定檢測含氯量。(CNS 3090)

構材種類與情況	新拌混凝土 (單位體積含量,kgf/m <sup>3</sup> )
預力混凝土結構	0.15 kgf/m <sup>3</sup>
鋼筋混凝土結構	0.15 kgf/m <sup>3</sup>

肆、鋼筋

1. 鋼筋採用竹節鋼筋，並符合CNS 560 A2006之規定。
  - a. 出廠實測降伏強度不得超出規定降伏強度 $1300 \text{ kgf/cm}^2$ 以上，(複驗時不得超過 $1500 \text{ kgf/cm}^2$ )。
  - b. 實測極限抗拉強度與實測降伏強度之比值不得小於1.25。
  - c. 鋼筋採用銲接時，應符合 CNS 560 中 SD420W( $F_y=4200 \text{ kg/cm}^2$ )之規定。
2. 除另有註明者外，鋼筋降伏強度至少為
  - D10(#3)至D16(#5)  $f_y=2800 \text{ kgf/cm}^2$ 。
  - D19(#6)至D36(#11)  $f_y=4200 \text{ kgf/cm}^2$ 。
3. 鋼筋之加工彎曲均需在常溫下進行，但經監造人同意不在此限，若需預熱，應符合結構混凝土施工規範之規定，並經監造人同意。
4. 如有特殊情況須使用鋼筋銲接，應符合結構混凝土施工規範之規定，並須經業主及監造人同意，且其接合強度至少達鋼筋規定降伏強度之1.25倍。
5. 若採用鋼筋續接器時，應符合內政部鋼筋續接器續接施工規範相關規定，各構材性能等級如下：
  - a. 地面壹層(含)以上為韌性樑柱構材...SA級。
  - b. 地下層樑柱構材...SA級。
6. 鋼筋標準尺寸及重量如下：

鋼筋稱號	D10 (#3)	D13 (#4)	D16 (#5)	D19 (#6)	D22 (#7)	D25 (#8)	D29 (#9)	D32 (#10)	D36 (#11)
標稱直徑(mm)	9.53	12.7	15.9	19.1	22.2	25.4	28.7	32.2	35.8
重量(kgf/m)	0.56	0.994	1.56	2.25	3.04	3.98	5.08	6.39	7.90

7. 承造人應提供使用之鋼筋等建材無輻射污染證明，保證所用之建材無輻射污染。
8. 禁止使用水淬鋼筋。
9. 圖面上未標明之鋼筋續接方式及位置須經業主及監造人同意後施作。

伍、臨時性措施

1. 對於水平面(樓版)結構必須做到濕置養護七天以上，濕置養護之滯水深度至少為3公分。使用第I型水泥不摻卜作風或其他摻料之混凝土最少拆模時間：

構件名稱	最少拆模時間
柱、梁及牆之不做支撐側模	12小時
大梁、小梁及肋梁底模	
淨跨度 < 3公尺	7天
淨跨度 3~6公尺	14天
淨跨度 > 6公尺	21天
單向版	
淨跨度 < 3公尺	4天
淨跨度 3~6公尺	7天
淨跨度 > 6公尺	10天
拱模	14天
雙向版	
5m×5m以下	10天
5m×5m以上	14天

註：1.若混凝土填加摻料時，應依摻料特性酌以調整拆模時間。  
2.其它構件另依相關規範之規定。

2. 包括支撐系統及管線懸吊系統，承造人必須於施工前提出施工計劃，並送監造人核可後始得施工。
3. 承造人在施工過程中，應提供足夠的支撐，以抵抗施工中之風力、地震力及臨時性施工載重所產生之不平衡力，以確保施工安全性和穩定性。結構體本身未有足夠能力承載前，支撐模板不得任意拆除。
4. 為使結構體之高度符合結構設計圖所示之高程，施工時相關結構體應設置適當之預拱量；跨度7.5公尺以上之梁於拆模後應儘速進行回撐，回撐作業不得超過拆模當日；回撐應留置至所支撐之混凝土達規定強度 $fc'$ 時方可拆除。
5. 除非採用經監造人核可之系統模板，模板支撐高度超過6公尺以上時，應檢核支撐系統以確保支撐桿件之安全性和穩定性。
6. 中庭及廣場之設計其活載重為 $1000 \text{ kgf/m}^2$ ，施工期間若需超載時，須於其下加設支撐。
7. 樓板澆注混凝土時，承造人應於樓板鋼筋設置足夠支撐墊，並應設置施工踏板以防施工人員於施工時踐踏鋼筋，致使鋼筋彎曲或移位，影響保護層厚度。
8. 懸臂梁之梁上柱或長跨交叉梁等情況，支撐應俟結構體完成後方可拆除。

陸、基礎工程

1. 現場地基高程如與設計圖所示不符合時，承造人必須依現場高程釐定施工計畫，並交監造人核可後再行施工。
2. 基礎工程施工前或施工中，承造人應對工地地質調查進行確認工作，以確認土層分佈和土層性質並與設計用地質調查報告書(可向設計人或業主洽詢)比對是否相符；如有疑義應即刻停工，並洽請監造人和設計人處理。
3. 敷底混凝土施工前，必須將基礎底層土壤確實整平，遇有鬆軟土壤予以置換並予確實或以混凝土回填，土壤之實處置結果必須經監造人核可，再進行敷底混凝土作業。

柒、開挖注意事項

1. 開挖前應先確定工址土層分佈及地下水位狀況，並確認與設計用地質調查報告書(可向設計人或業主洽詢)，比對是否相符，如有疑義應洽請監造人和設計人處理。
2. 承造人於開挖施工前，應依規定辦理鄰房現況鑑定，鑑定報告送監造人核備後方可開挖施工。
3. 承造人應於開挖施工前應依本設計圖所示之資料擬定詳細施工計畫及相關結構計算書，包括連續壁(或擋土樁)，開挖深度和支撐構材、構材接合細部、施工構台、抽水計畫、土壤改良、監測計畫等項目，施工計畫書經承造人及專業技師簽署及加蓋圖記送請監造人核可後，方可施工。
4. 地工工程施工期間承造人應隨時就監測資料詳加研判，以檢核各階段開挖安全性，並採取必要之補強措施，以確保施工之安全性和穩定性。
5. 為確保本工程周圍鄰房及相關公共設施之安全，承造人應於適當位置裝置監測系統，有關監測系統除圖說另有標示外，應依現況會同監測專業廠商佈置合宜之監測系統，並分別明定各項管理值。
6. 有關地工及開挖等臨時工程，施工過程如遇湧水、土石崩落或其他不穩定情況時，應立即停止開挖作業，採取必要補救措施，並報告監造人。
7. 因基礎開挖或雜項工程，開挖深度超過1.5公尺時，承造人應視現況需要，設置責任制臨時開挖擋土措施，本項費用內含在各該項工程中。
8. 本開挖工程，承造人應謹慎施工，對於開挖施工應負完全責任，任何因施工所導致之損壞，例如鄰房，道路及本工程結構體之損害均應由承造人負全責。

捌、埋設構件

1. 機械、電氣以及管線等單位，必須埋設於結構物內之構件通常未標示於結構圖內，承造人務必參考前述單位之相關設計圖說作成細部施工圖。(包括其設計之位置，佔據之空間)交監造人審核後施工。
2. 其他未在圖內標示之埋設構件，未經監造人之書面同意，不得作額外之埋設。
3. 混凝土澆置前，所有鋼筋、錨定螺栓、地下管線(含水管、電管等)及其他所有必須配合埋設之埋置物等，均應按設計圖及監造人指示，預先正確埋置妥當，並予適當固定。
4. 預埋鐵件、鐵管及預埋板(INSET)之材質須符合相關設計規定。
5. 除另有註明者外，錨栓材質應符合ASTM A307 GRADE B之規定。
6. 設備之柱基板底之灌漿材料(GROUT)應為無收縮水泥砂漿，其28天圓柱抗壓強度 $fc' \geq 350 \text{ kgf/cm}^2$ 。
7. 除另有規定者外，套管錨栓之埋設精度為正確平面位置之3.0mm以內。錨栓應先配置，相關鋼筋須配合調整。

玖、其他設施

1. 施工縫必須經打毛、清潔、澆濕，並淋上一層適當水灰比之水泥漿後立即澆灌續接混凝土。
2. 柱內埋管及其配件所佔面積不得超過柱設計斷面積4%，內徑不得大於5cm。版、梁、牆內埋管及其配件所佔深度，除經設計人同意，不得超過其斷面厚度之三分之一，內徑不得大於5公分，管之間隔不得小於管徑之三倍埋設位置不得傷害減弱原有強度。樓版中埋管應置於上下鋼筋之間，管外保護層不得少於2cm，管及配件外包之混凝土直接受風雨侵襲者，其保護層不得少於4cm。

1  
S2-1

一般說明

S: 1/20

社團法人新竹縣建築師公會

新竹縣竹北市縣政五街32巷8號8樓之2  
TEL: (03)-6567878 FAX: (03)-6563703

起造人用印



新竹縣原住民族地區建築標準圖說

工程名稱

圖號名稱

業務編號

RC-3-2 一般說明

比例

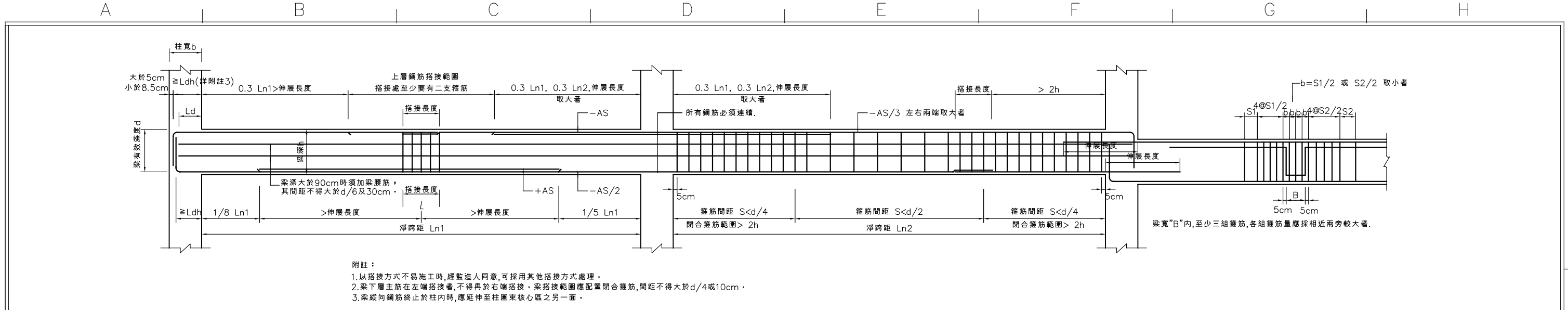
單位 公分

圖紙 A3

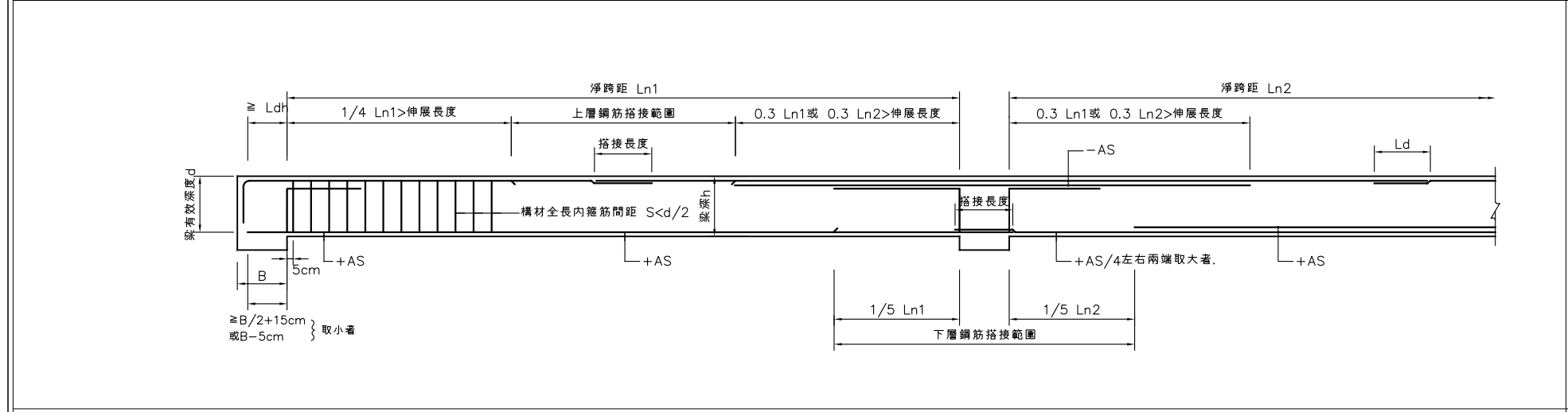
圖號 S2-1

張號 --/--

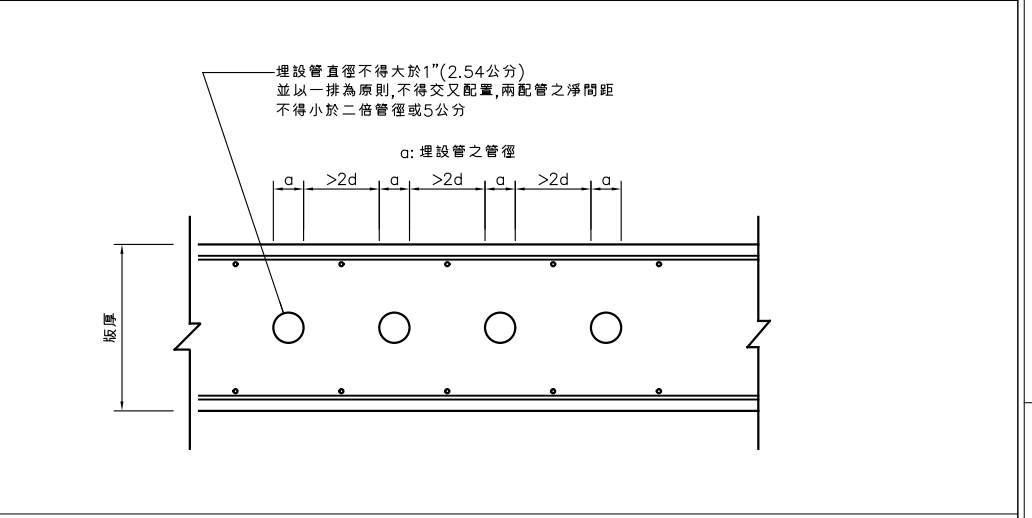




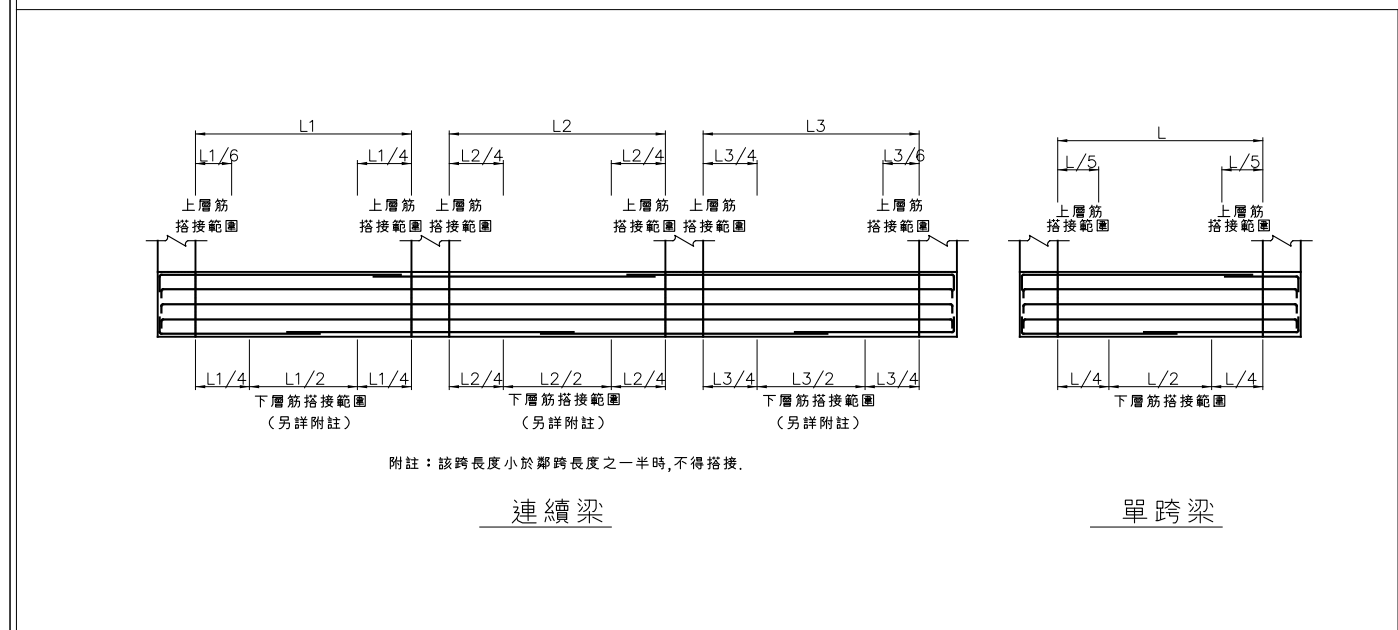
大梁鋼筋配置標準圖



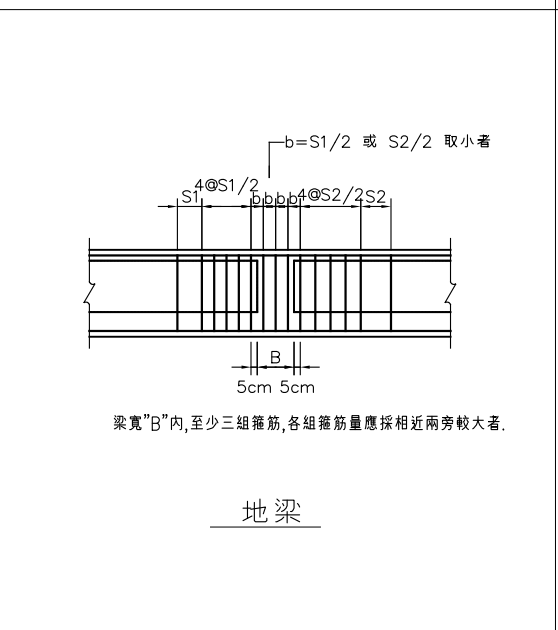
小梁鋼筋配置標準圖



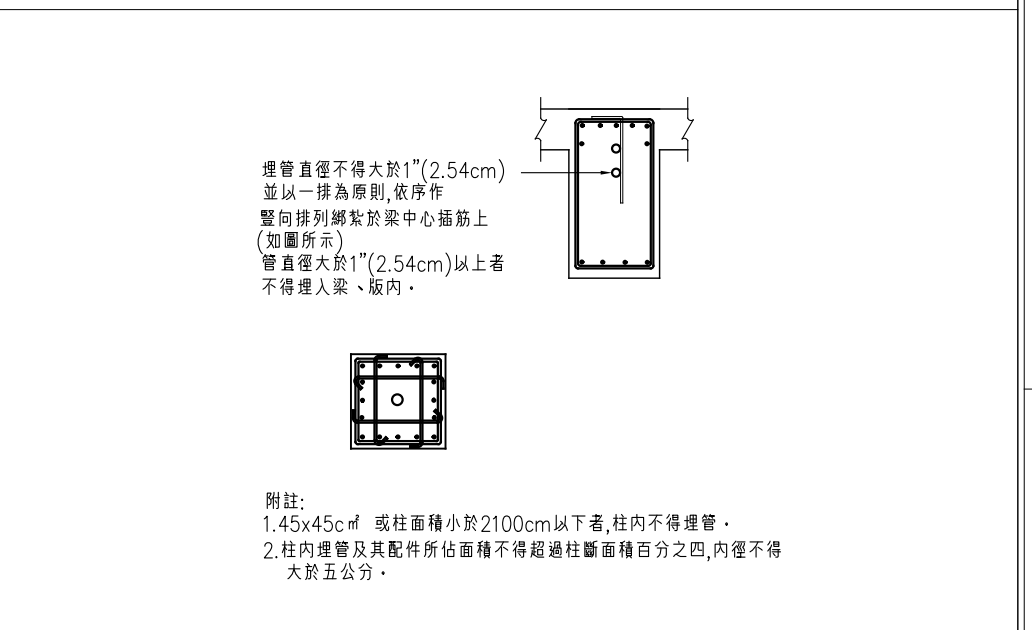
樓板內埋設水電配管示意圖



地梁鋼筋搭接位置標準圖

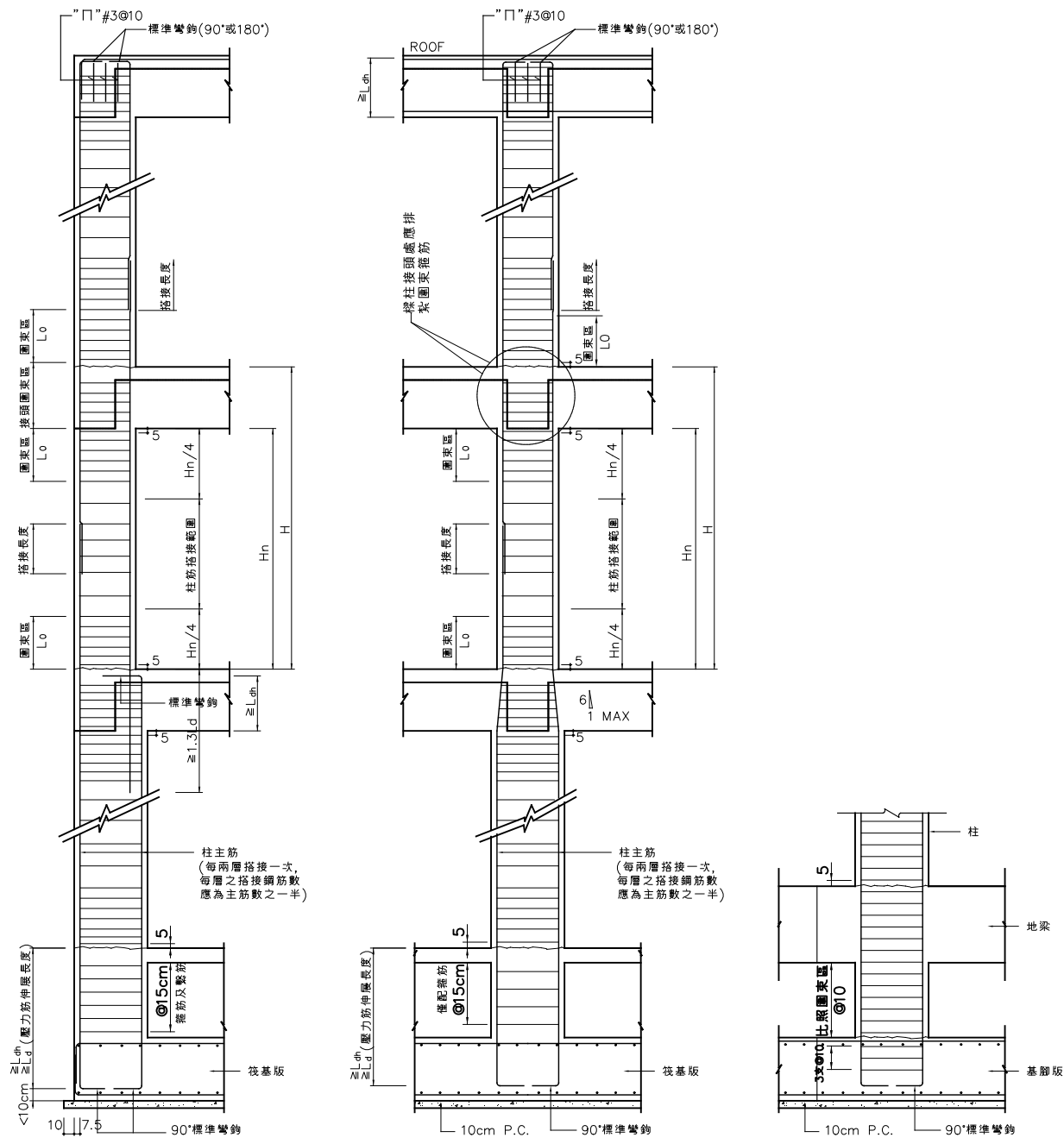


大、小地梁接頭補強標準圖



柱、梁腹內部放置水電配管配置示意圖

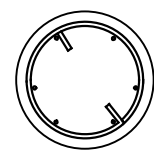
<p>1 S2-3 樑配筋標準圖</p> <p>比例 S: 1/20</p> <p>起造人用印</p>	<p>社團法人新竹縣建築師公會</p> <p>新竹縣竹北市縣政五街32巷8號8樓之2</p> <p>TEL: (03)-6567878 FAX: (03)-6563703</p>	<p>新竹縣原住民族地區建築標準圖說</p>	<p>工程名稱</p> <p>圖號名稱 RC-3-2 樑配筋標準圖</p> <p>業務編號</p>	<p>比例</p> <p>單位 公分</p> <p>圖紙 A3</p>	<p>圖號 S2-3</p> <p>張號 --/--</p>
---	---	------------------------	---	-------------------------------------	--------------------------------



角柱、邊柱  
(含未四邊圍束之內柱)

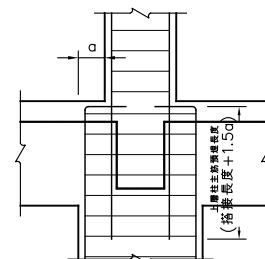
柱配筋標準圖

矩形柱箍筋示意圖

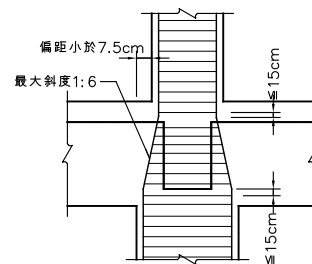


螺旋箍筋長度為至少重複 1.5 圈  
並以大於 90° 彎鉤鑄於柱內。

圓柱螺箍筋示意圖

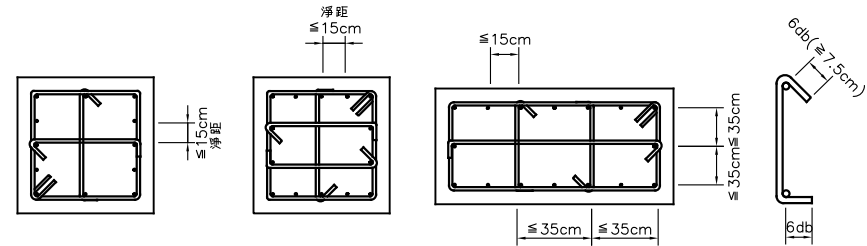


接筋搭接



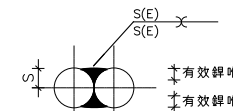
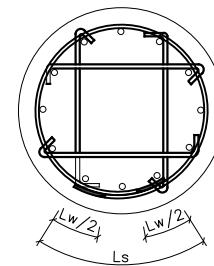
主筋偏折

柱斷面縮小縱向主鋼筋之處理



附註：  
相鄰輔助繫筋之135°與90°彎鉤須上下錯開，外箍筋之彎鉤須四角錯開。

矩形柱箍筋示意圖

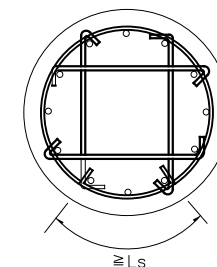


雙邊銲接

鋼筋標稱直徑 (D)mm	鋼接尺寸 (S)mm	有效喉厚 S(E)mm	鋼筋以疊接雙邊銲接方式續接							
			鋼筋最小搭接長度 (Ls)cm				雙邊銲接總長 (Lw)cm			
			Fy=2800kgf/cm <sup>2</sup>				Fy=4200kgf/cm <sup>2</sup>			
			fc'=210 kgf/cm <sup>2</sup>	fc'=245 kgf/cm <sup>2</sup>	fc'=280 kgf/cm <sup>2</sup>	fc'=350 kgf/cm <sup>2</sup>	fc'=210 kgf/cm <sup>2</sup>	fc'=245 kgf/cm <sup>2</sup>	fc'=280 kgf/cm <sup>2</sup>	fc'=350 kgf/cm <sup>2</sup>
D10 (#3)	5	3	11/8	10/8	9/8	8/8	13/8	12/8	11/8	10/8
D13 (#4)	6.5	3.9	14/8	13/8	12/8	11/8	17/8	16/8	15/8	13/8
D16 (#5)	8.0	4.8	17/8	16/8	15/8	13/8	21/8	20/8	18/8	16/8
D19 (#6)	9.5	5.7	21/8	19/8	18/8	17/8	25/8	23/8	22/8	20/8

註：1. 鋼筋須為可焊材質。  
2. 鋼材=AWS E60XX以上。  
3. 銲接長度之端部須圓轉角銲接，長度等於銲接尺寸之2倍。

圓柱閉合箍筋示意圖 (外箍以銲接接合時)



1. 圓形閉合箍筋疊接長度至少為 Ls，兩端並以 90° 標準彎鉤鑄定於柱內，且須鉤住柱主筋。  
2. 上、下箍筋之搭接位置應錯開；彎鉤及繫筋皆應鉤住柱主筋。  
3. 圓形柱之繫筋量詳設計圖。

鋼筋尺寸	Fy=2800			
	fc'=210	fc'=245	fc'=280	fc'=350
D10 (#3)	20	19	18	17
D13 (#4)	26	25	24	23
D16 (#5)	32	31	30	28
D19 (#6)	39	37	36	34

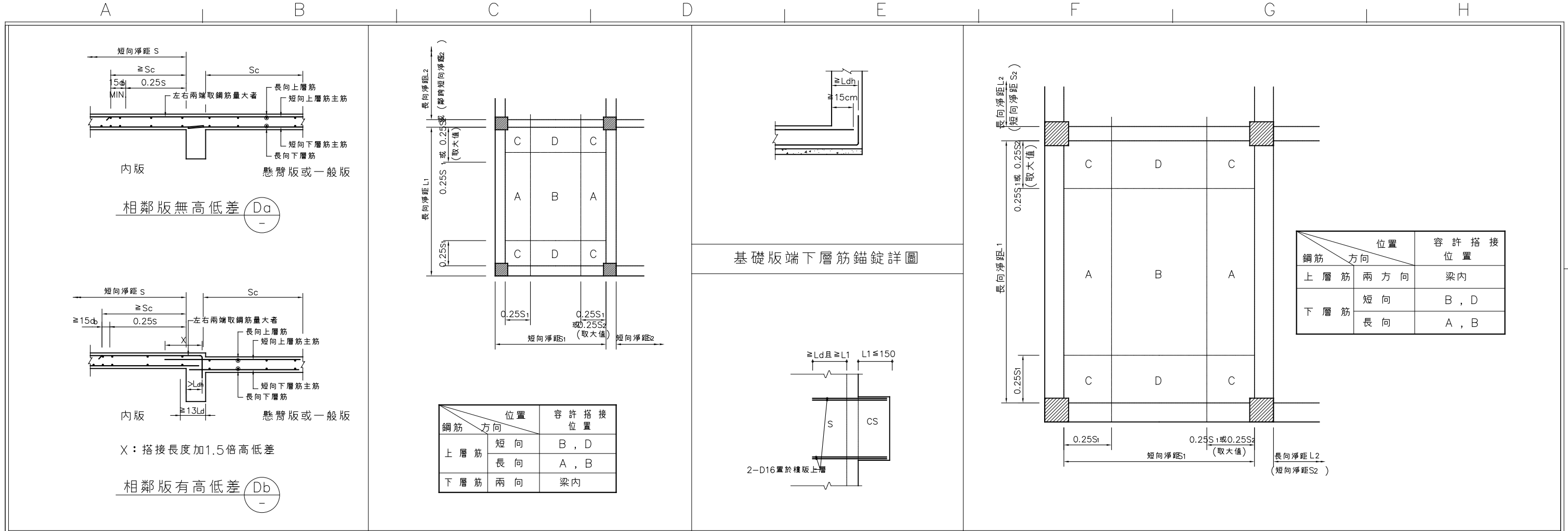
鋼筋尺寸	Fy=4200			
	fc'=210	fc'=245	fc'=280	fc'=350
D10 (#3)	25	23	22	21
D13 (#4)	33	31	30	28
D16 (#5)	41	38	37	35
D19 (#6)	50	46	44	42

圓柱閉合箍筋示意圖 (外箍以疊接加標準彎鉤鑄定接合時)

附註：

- 梁柱接頭內之柱主鋼筋鑄定可用標準彎鉤，或直鋼筋代替，詳如圖規定。
- 梁柱接頭內，柱上下 Lo 範圍內須配置圍束箍筋，其間距不得超過構材斷面最小尺度之 1/4 或 10cm，剪力牆兩側之柱及剪力牆下層之柱，其全長均須配置圍束箍筋。
- Lo 等於柱之長邊尺寸但不得小於 1/6 柱淨高或 45cm。
- 大梁及柱內鋼筋如須搭接，應按張力鋼筋搭接規定辦理。
- 梁柱接頭之定義為柱接頭處最上側梁頂至最下側之梁底。
- H 為樓層高，Hn 為淨高。
- 梁鋼筋在接頭處未通過柱核心，且未受橫向構入梁之圍束，則在梁柱接頭處應按規定配置梁橫向鋼筋以提供柱核心外梁鋼筋之圍束。
- 續接器續接位置之錯開，於 D16(含)以下主筋之續接時，為 60cm；於 D19(含)以上主筋為 75cm。



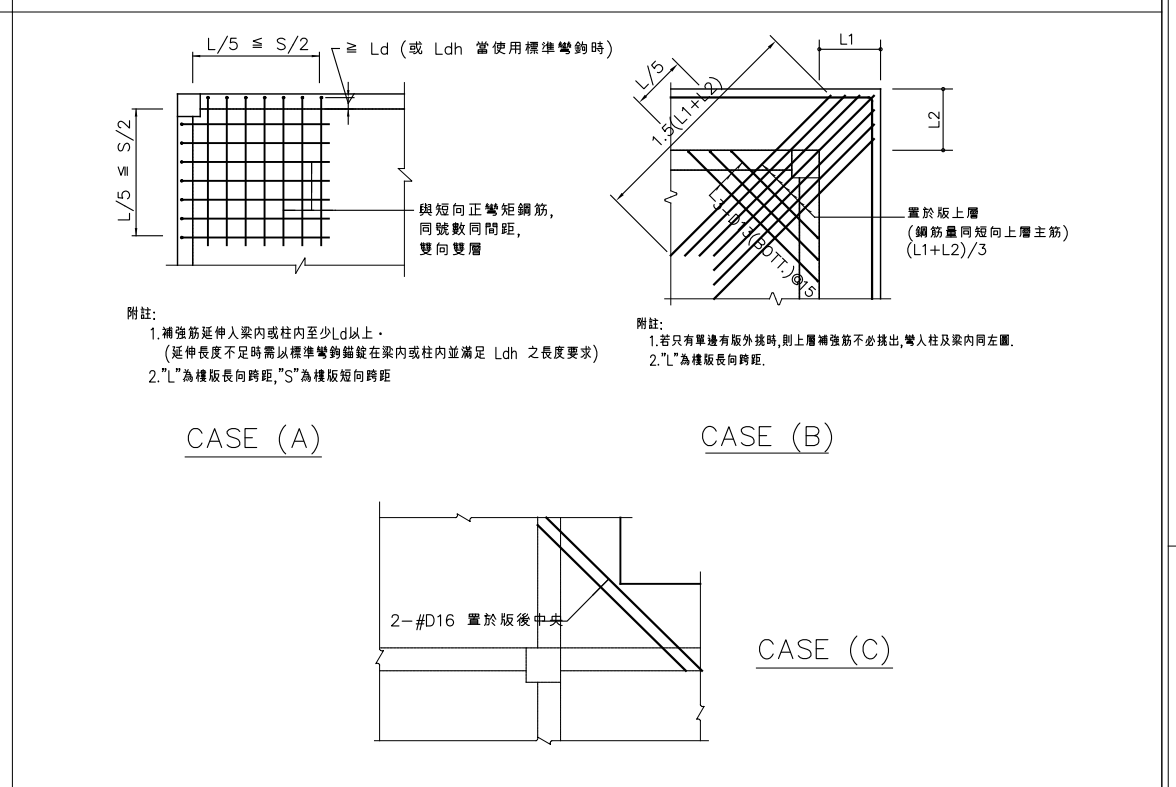
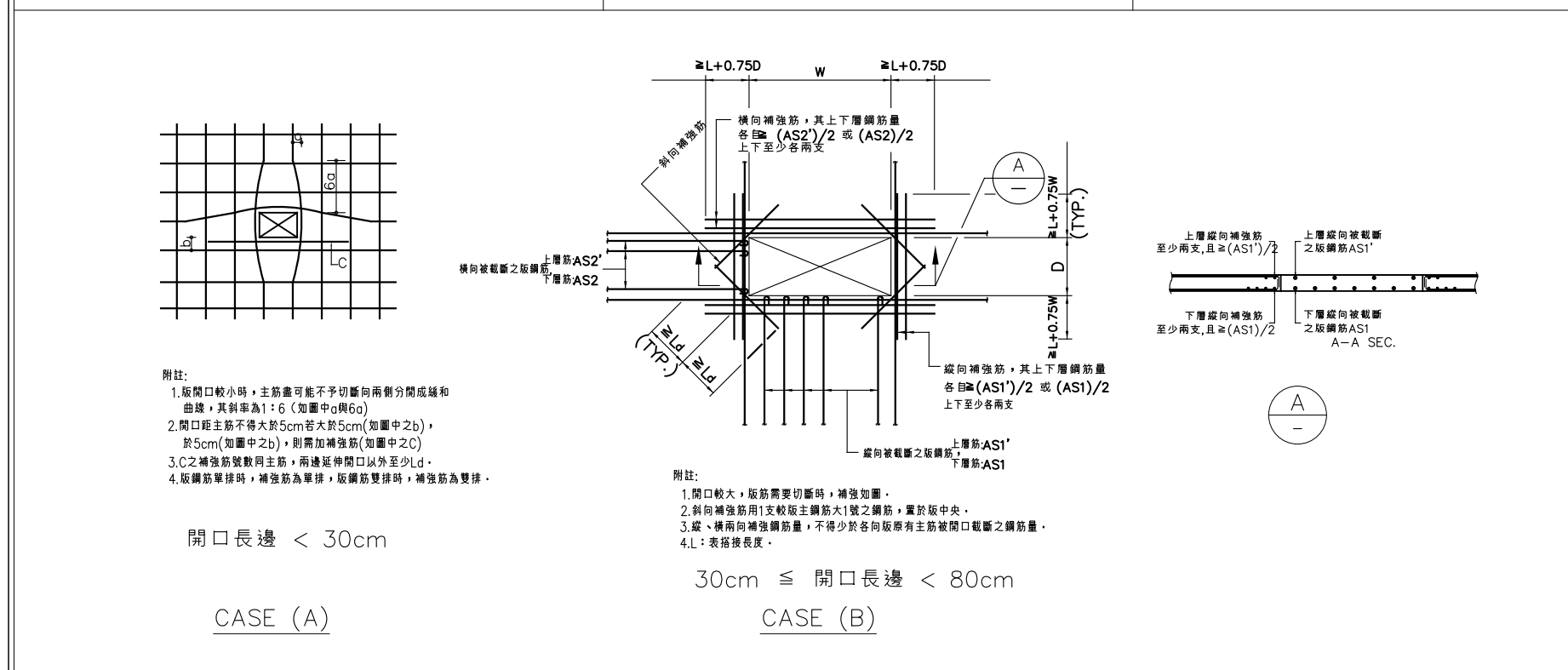


懸臂版或一般版 (CS) 配筋剖面圖

樓版主筋容許搭接位置表

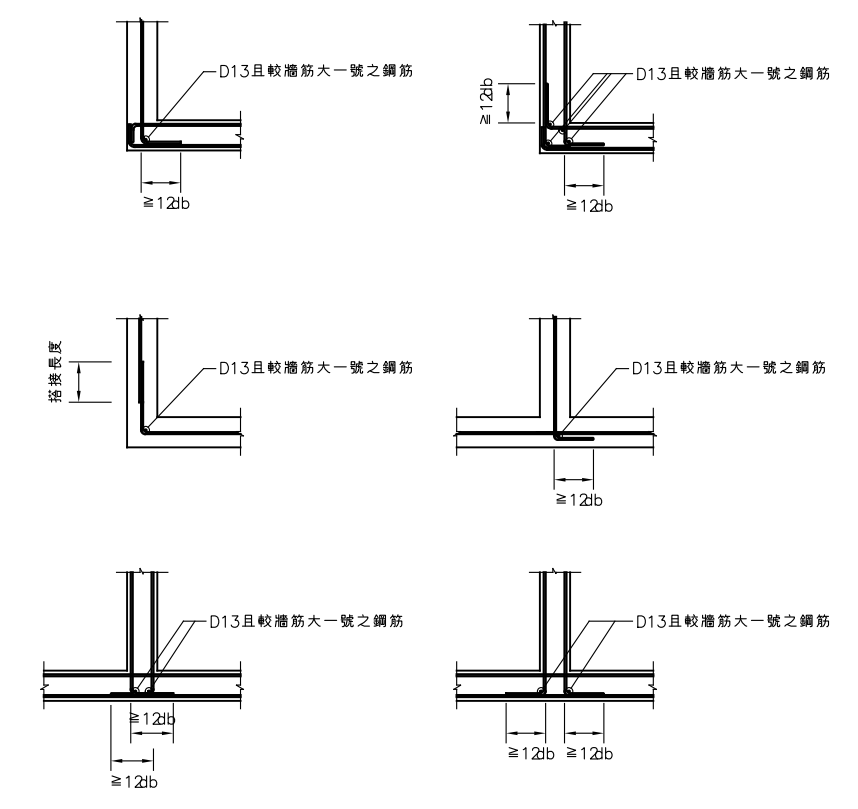
懸臂版補強配筋標準圖

基礎版主筋搭接位置表

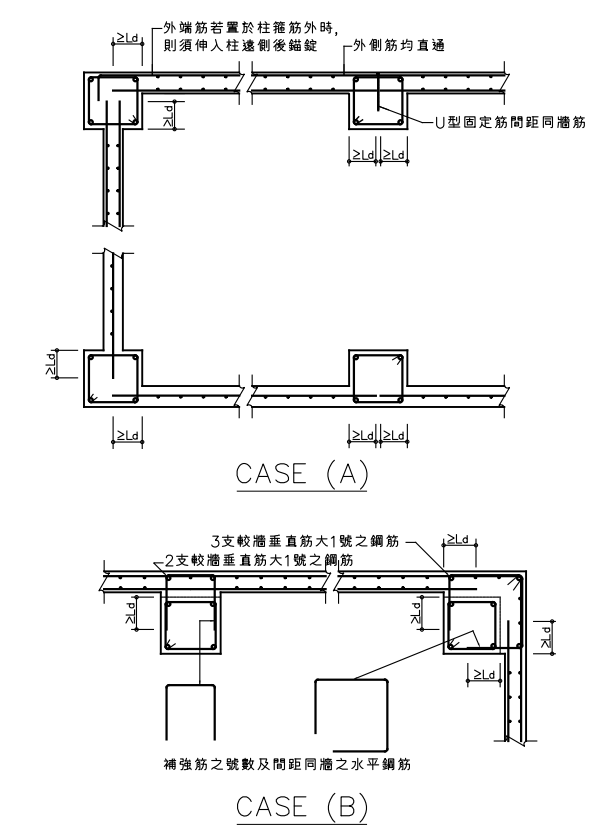


樓版開口補強標準圖 (開口週邊有牆載重, 不適用本標準圖)

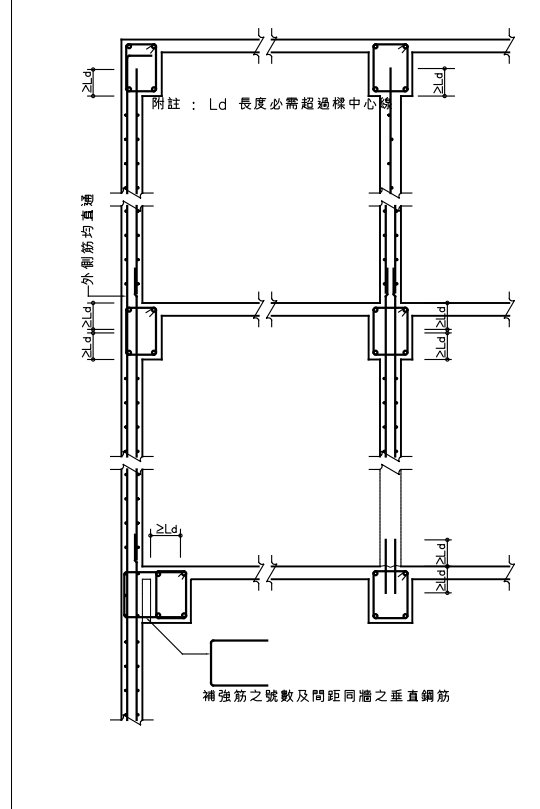
樓版角隅補強標準圖



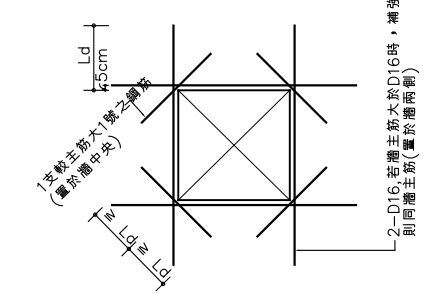
牆角隅補強



非結構牆與柱接合詳圖  
(非結構牆之必要隔離縫另詳結構設計圖)



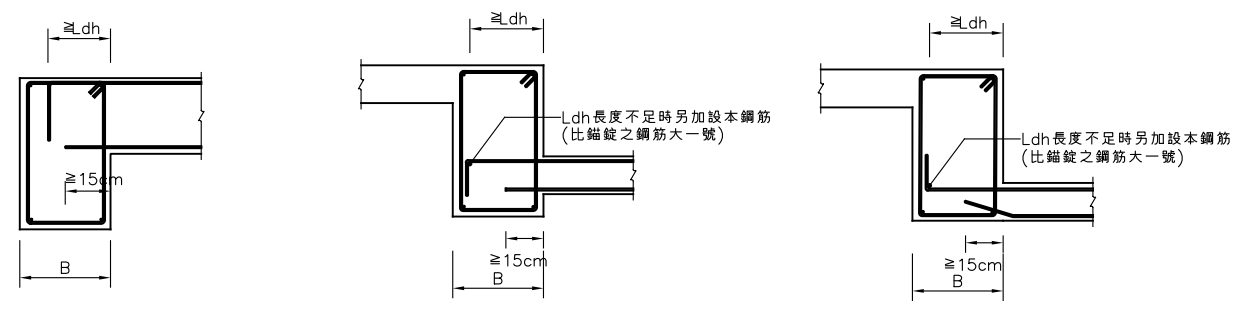
非結構牆與梁接合詳圖  
(非結構牆之必要隔離縫另詳結構設計圖)



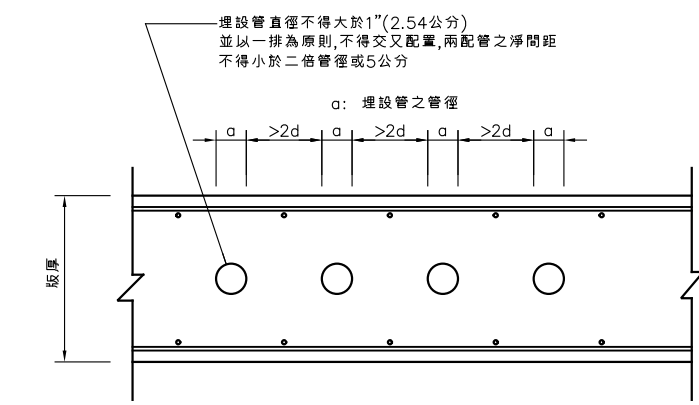
非結構牆開口補強配筋標準圖

牆厚(公分)		單排	雙排
10	VERT	D10@10	
12	HORI.	D10@15	
15	VERT		D10@15 雙面
16	HORI.		D10@15 雙面
18	VERT		D13@20 雙面
20	HORI.		D13@20 雙面
25	VERT		D13@15 雙面
25	HORI.		D13@20 雙面
30	VERT		D13@15 雙面
30	HORI.		D13@15 雙面

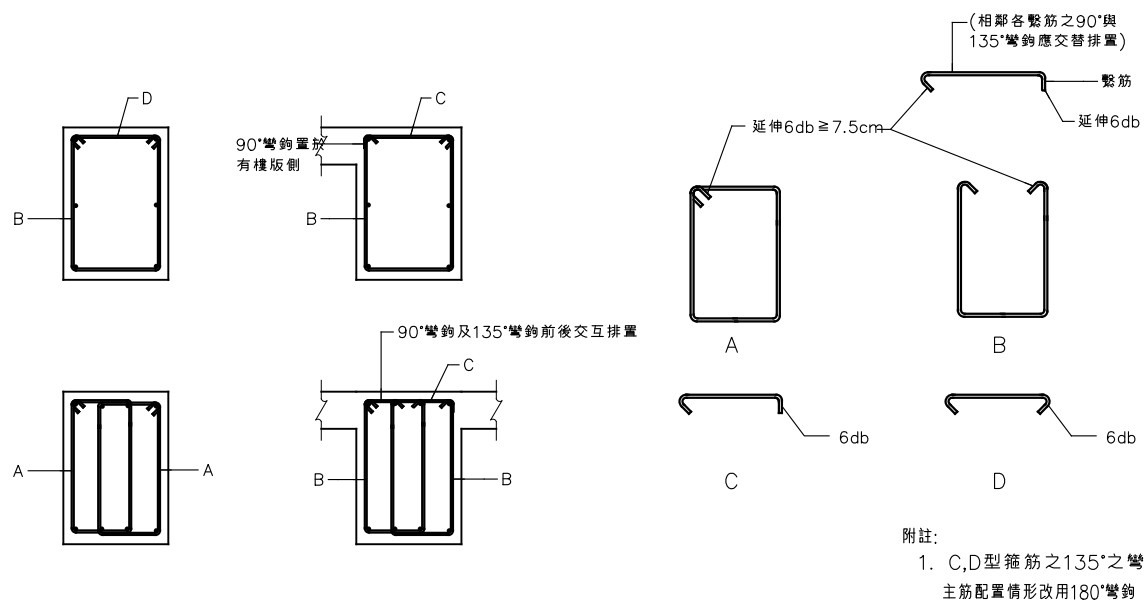
非結構牆配筋標準圖 (擋土牆, 剪力牆, 蓄水池及地下室之外牆不適用本表配筋)



版筋之錨定



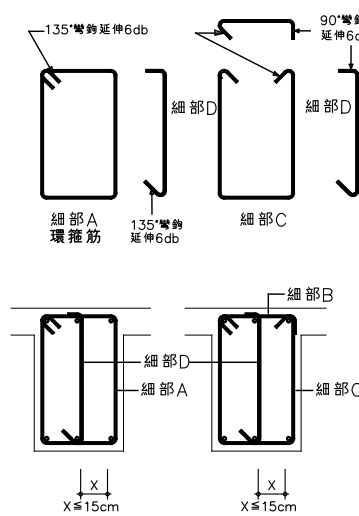
樓版內埋設水電配管示意圖



附註：  
1. C, D型箍筋之135°之彎鉤可視主筋配置情形改用180°彎鉤

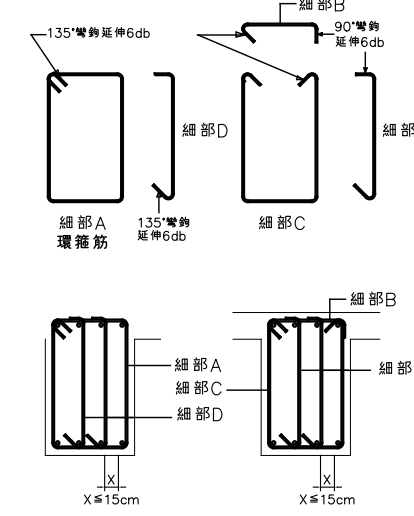
梁閉合箍筋標準圖 (任選一種)

細部B  
(一)雙側有版相鄰各繫筋之90°與135°彎鉤應交替排置。  
(二)單側有版時90°彎鉤置於有版側。

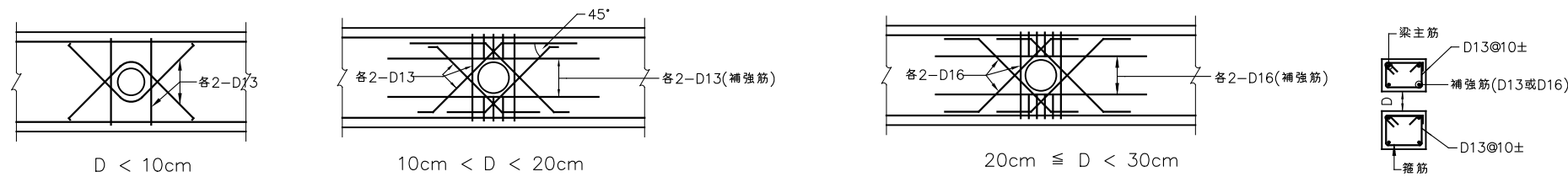


(一).主筋 3 根時閉合箍筋 (任選一種)  
兩端 2倍梁有效深度範圍內,主筋淨距 X>15cm時,每根主筋需加繫筋。(細部 D)

細部B  
(一)雙側有版相鄰各繫筋之90°與135°彎鉤應交替排置。  
(二)單側有版時90°彎鉤置於有版側。

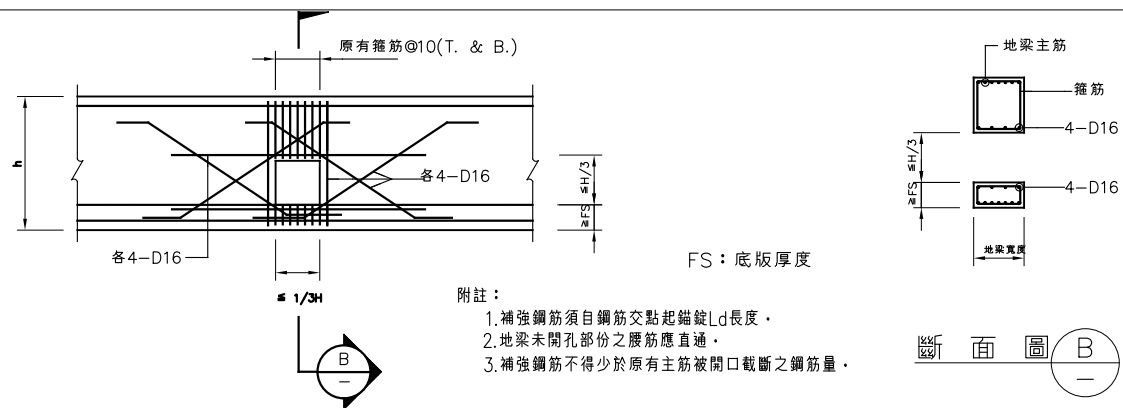


(二).主筋 4 根以上時使用單箍筋加雙繫筋  
兩端 2倍梁有效深度範圍內,主筋大於 3根時,每隔一根主筋至少有繫筋固定;主筋淨距 X>15cm時,每根主筋需加繫筋。

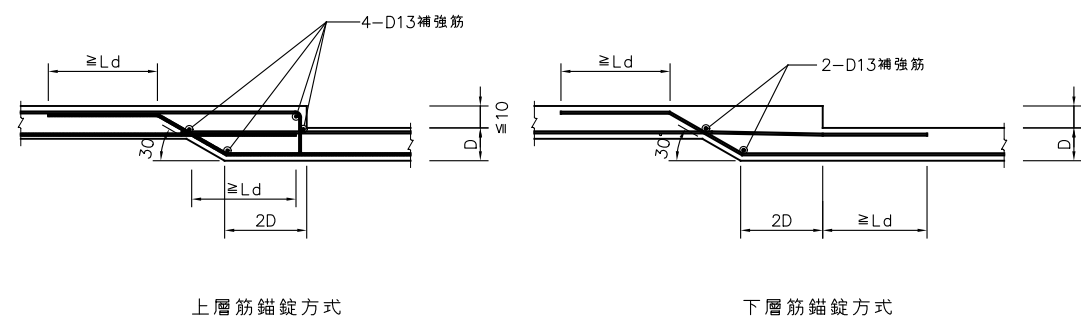


附註：  
1. D=穿孔孔徑。  
2. 穿孔孔徑不得大於 1/3 梁深。  
3. 穿孔不可在同一斷面垂直排列。  
4. 距柱面2倍梁深範圍內不得穿孔。  
5. 穿孔水平排列須相距3D或30cm以上。  
6. 各補強鋼筋(箍筋除外),須自鋼筋交點起有足夠伸展長度。  
7. 穿孔外緣與鋼筋距離須滿足相關保護層厚度之需求。

梁穿孔補強



地梁穿孔補強詳圖



高差版補強配筋標準圖 (版高差 ≤ 10cm)





柱配筋詳圖

	C1	C2	C3
3F	 12-#7 樑柱接頭箍筋: #4@10 柱端部區箍筋: #4@10 柱中央區箍筋: #4@12 40x60	 12-#7 樑柱接頭箍筋: #4@10 柱端部區箍筋: #4@10 柱中央區箍筋: #4@12 40x60	
2F	 12-#7 樑柱接頭箍筋: #4@10 柱端部區箍筋: #4@10 柱中央區箍筋: #4@12 40x60	 12-#7 樑柱接頭箍筋: #4@10 柱端部區箍筋: #4@10 柱中央區箍筋: #4@12 40x60	
1F	 12-#7 樑柱接頭箍筋: #4@10 柱端部區箍筋: #4@10 柱中央區箍筋: #4@12 40x60	 12-#7 樑柱接頭箍筋: #4@10 柱端部區箍筋: #4@10 柱中央區箍筋: #4@12 40x60	 6-#7 樑柱接頭箍筋: #4@8 柱端部區箍筋: #4@8 柱中央區箍筋: #4@12 30x30

樓梯配筋詳圖

單排配筋(剖面)

雙排配筋(剖面)

牆厚(公分)		單排	雙排
10	VERT	D10@10	
12	HORI.	D10@15	
15	VERT		D10@15 雙面
16	HORI.		D10@15 雙面
18	VERT		D13@20 雙面
20	HORI.		D13@20 雙面
25	VERT		D13@15 雙面
	HORI.		D13@20 雙面

基礎配筋詳圖

註： 承包商於基礎施工時，應視現場土質之變化隨時注意鄰房及臨近道路，如有毀損之虞，應立即設法補救並自行負責與鄰房溝通或賠償。

編號	AxB	D	鋼筋
F1	230x230	50	雙排雙向
F2	100x100	40	雙排雙向

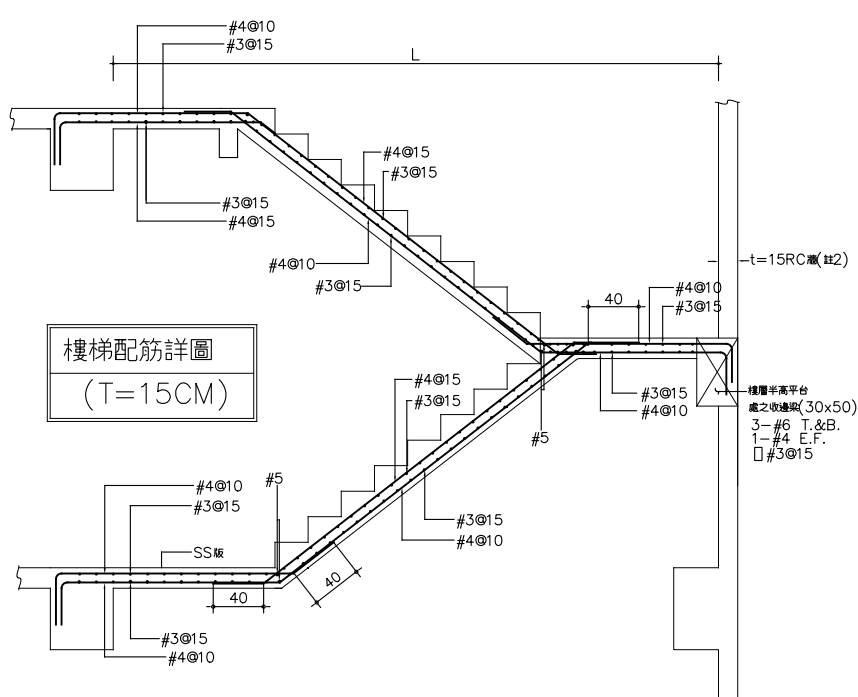
F1 基礎配筋詳圖

F2 基礎配筋詳圖

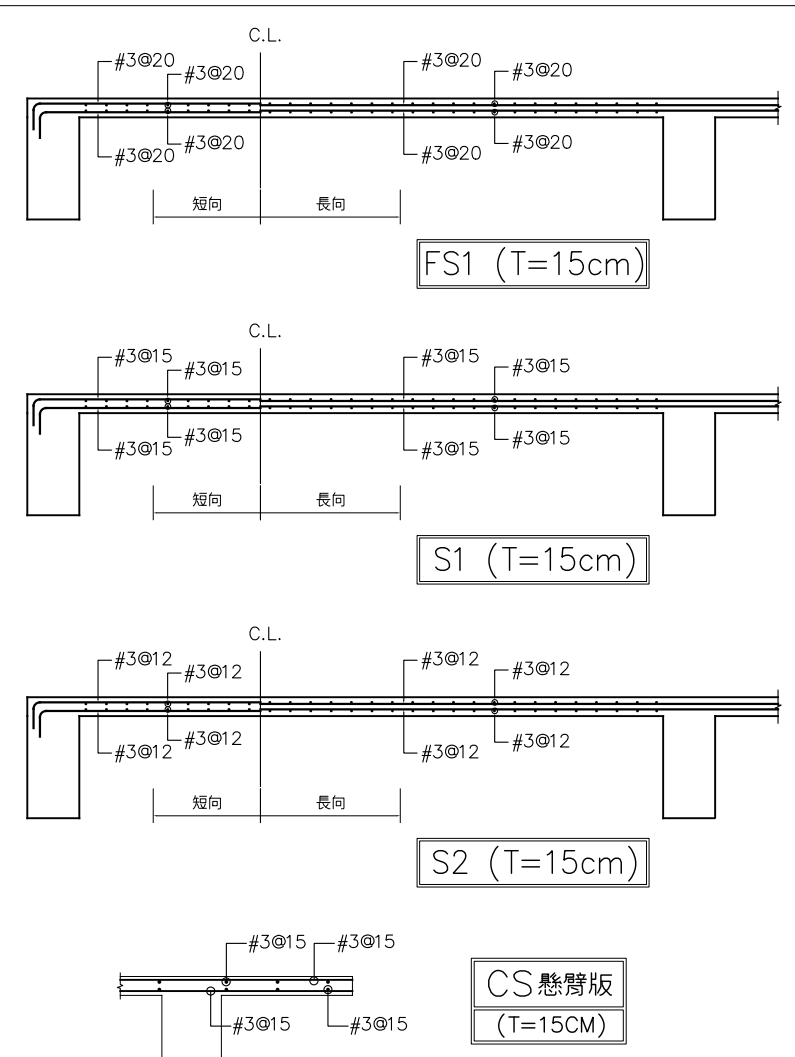
F3 聯合基礎配筋詳圖

註： 承包商於基礎施工時，應視現場土質之變化隨時注意鄰房及臨近道路，如有毀損之虞，應立即設法補救並自行負責與鄰房溝通或賠償。

樓梯配筋詳圖



版配筋詳圖



1 S3-1 雜項配筋詳圖

S: 1/60

社團法人新竹縣建築師公會  
 新竹縣竹北市縣政五街32巷8號8樓之2  
 TEL: (03)-6567878 FAX: (03)-6563703

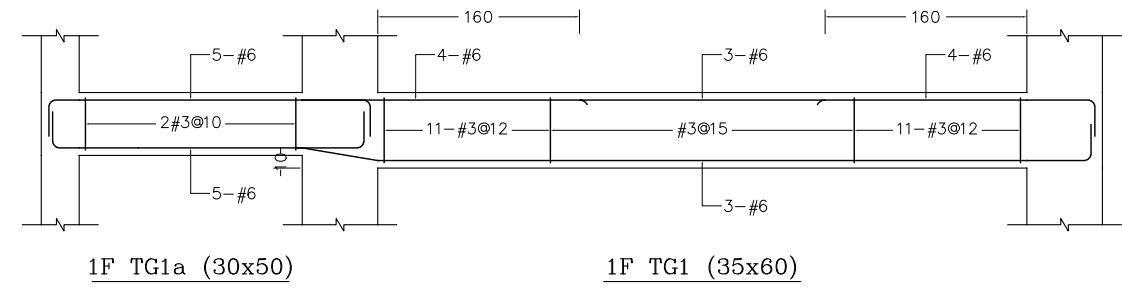
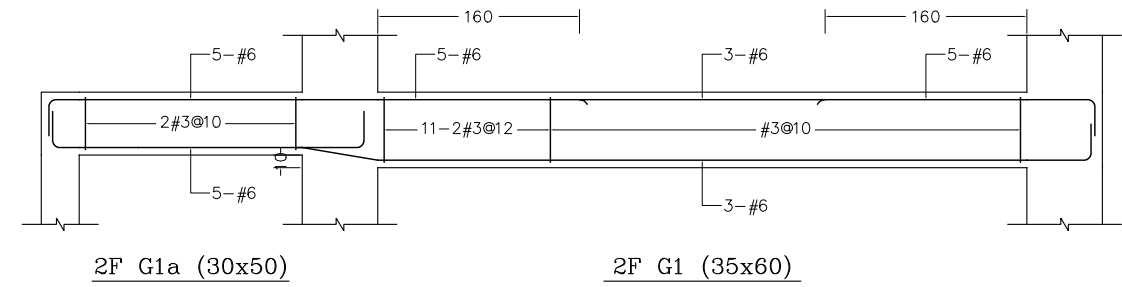
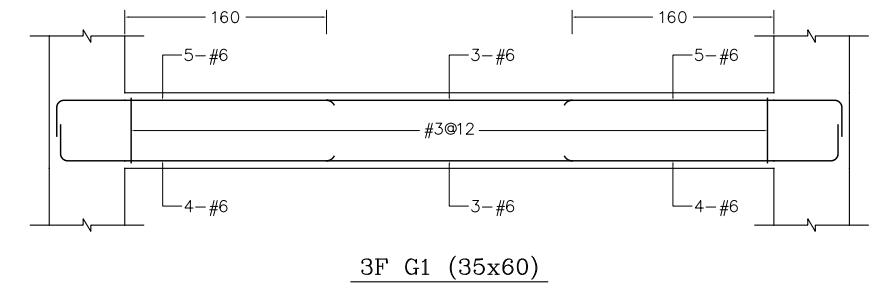
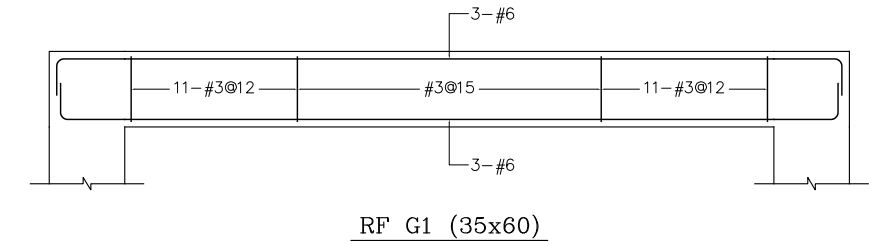
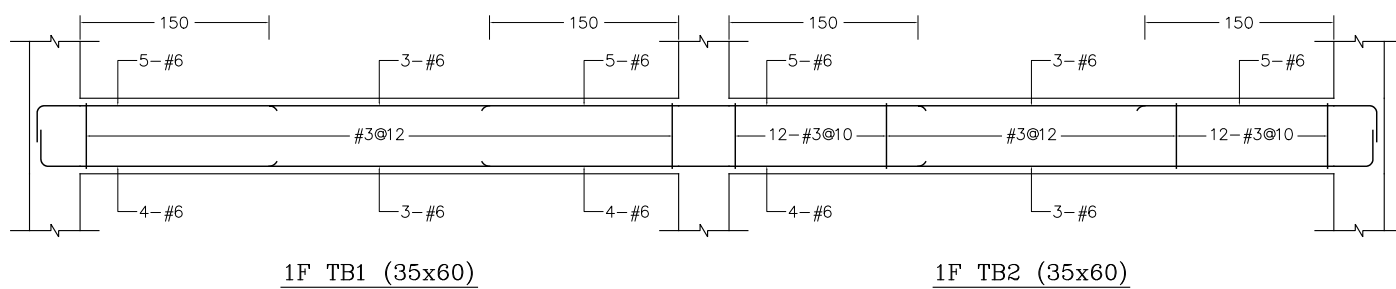
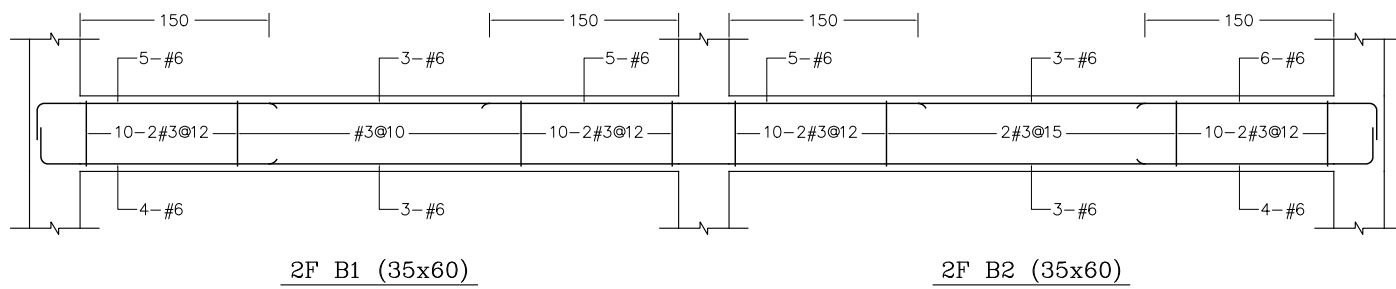
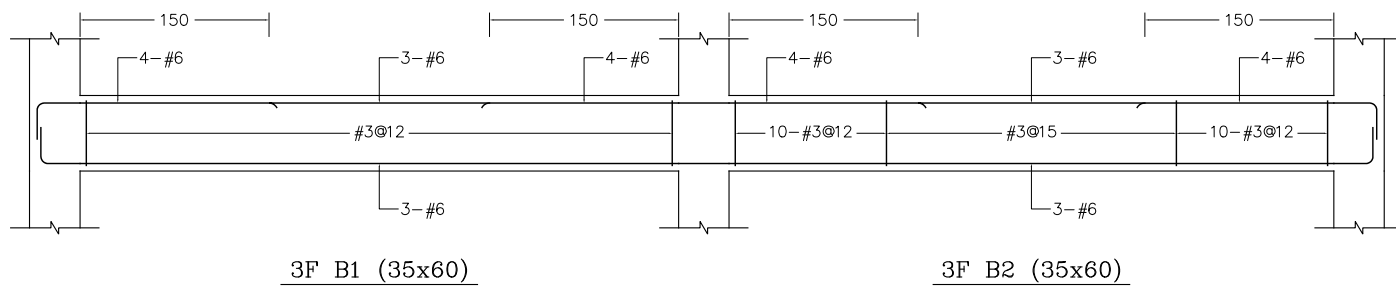
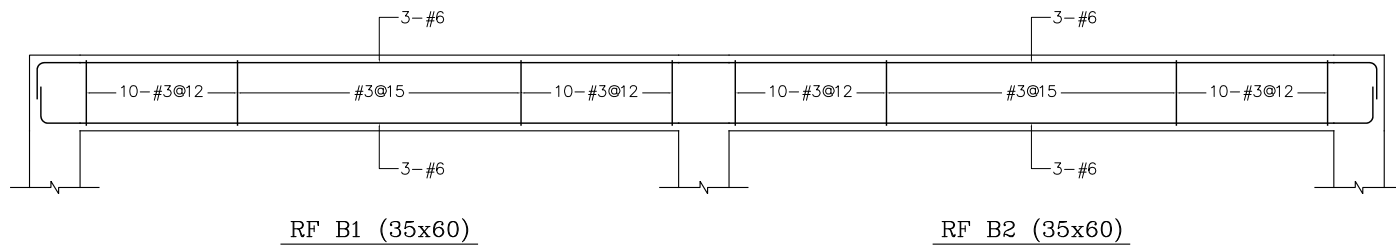
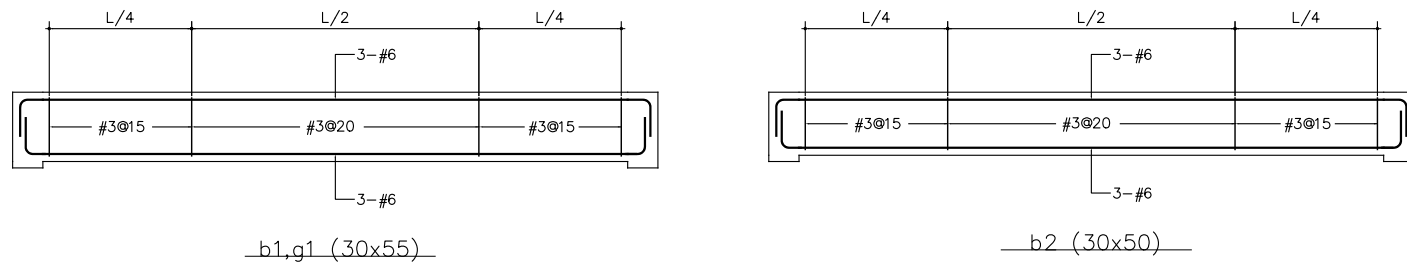
起造人用印



新竹縣原住民族地區建築標準圖說

工程名稱	圖號名稱	業務編號	比例	單位	圖紙	圖號	張號
	RC-3-2 雜項配筋詳圖		公分	A3	S3-1	--/--	

小樑配筋詳圖



1/ S4-1 各層樑配筋圖(一)

S: 1/60

社團法人新竹縣建築師公會

新竹縣竹北市縣政五街32巷8號8樓之2  
TEL: (03)-6567878 FAX: (03)-6563703

起造人用印



新竹縣原住民族地區建築標準圖說

工程名稱

圖號名稱

業務編號

RC-3-2 各層樑配筋圖(一)

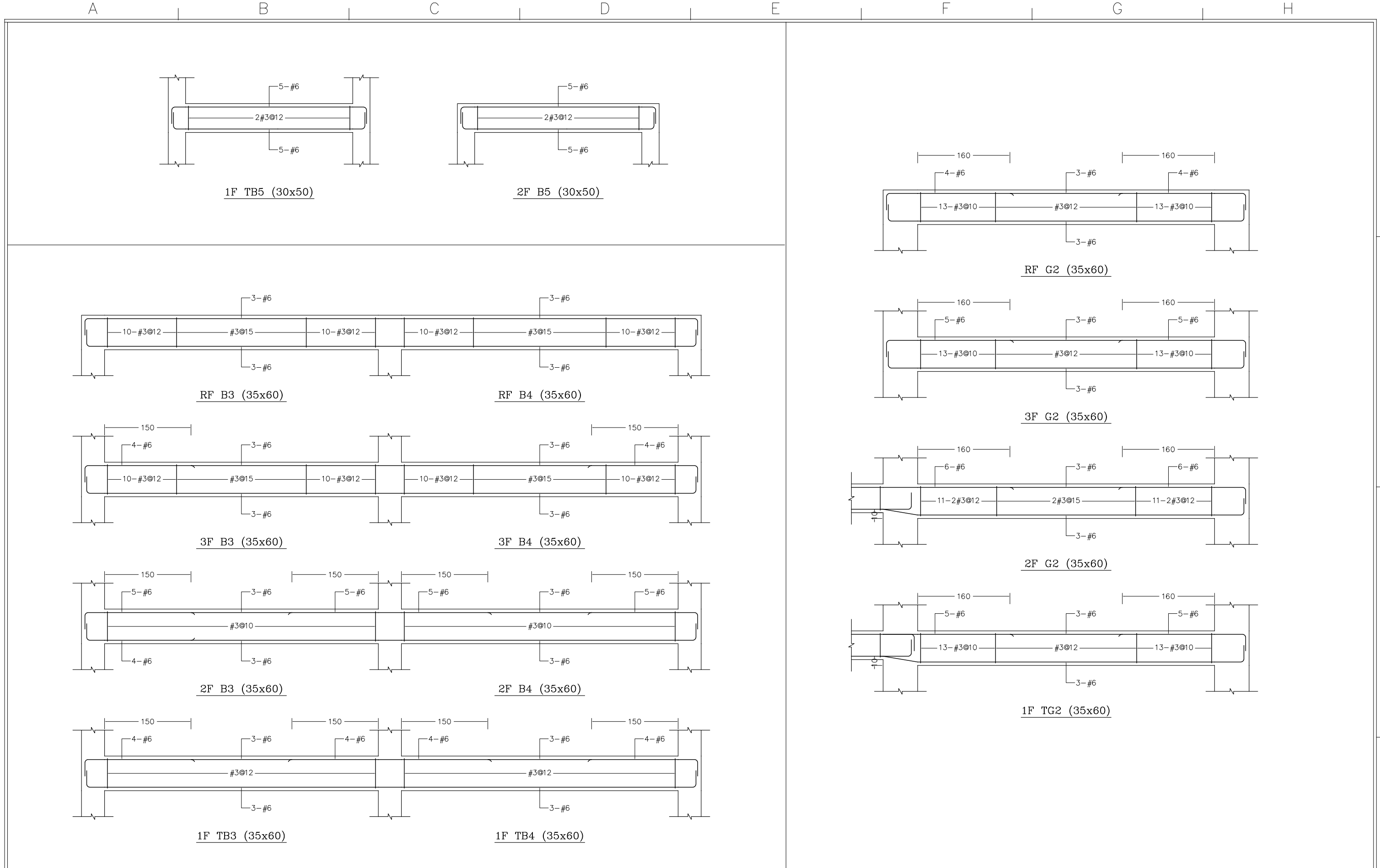
比例

單位 公分

圖紙 A3

圖號 S4-1

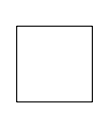
張號 --/--



1/ S4-2 各層樑配筋圖(一)

S: 1/60

起造人用印

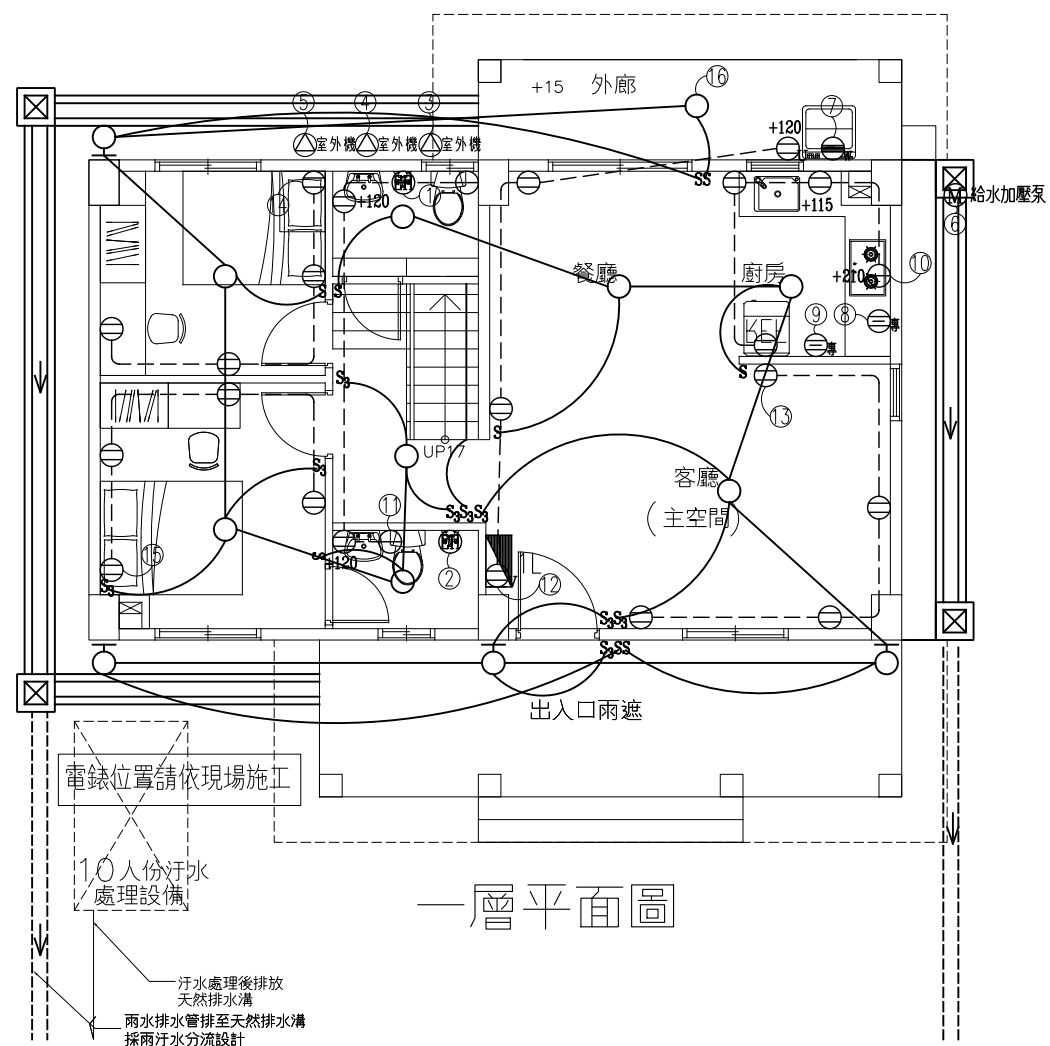


新竹縣原住民族地區建築標準圖說

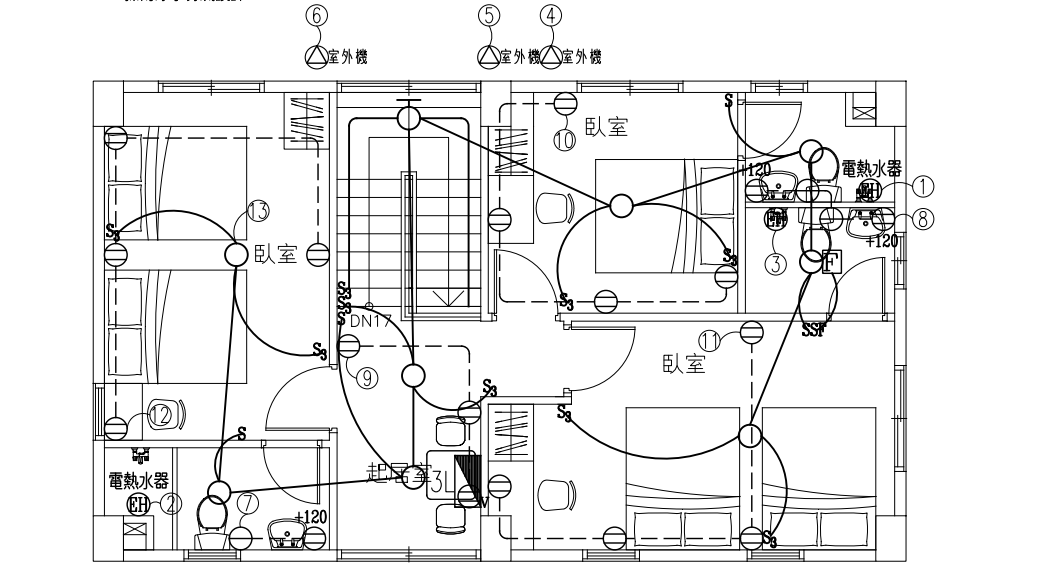
工程名稱	比例	圖號
圖號名稱	單位 公分	張號 --/--
業務編號	圖紙 A3	

社團法人新竹縣建築師公會  
 新竹縣竹北市縣政五街32巷8號8樓之2  
 TEL: (03)-6567878 FAX: (03)-6563703

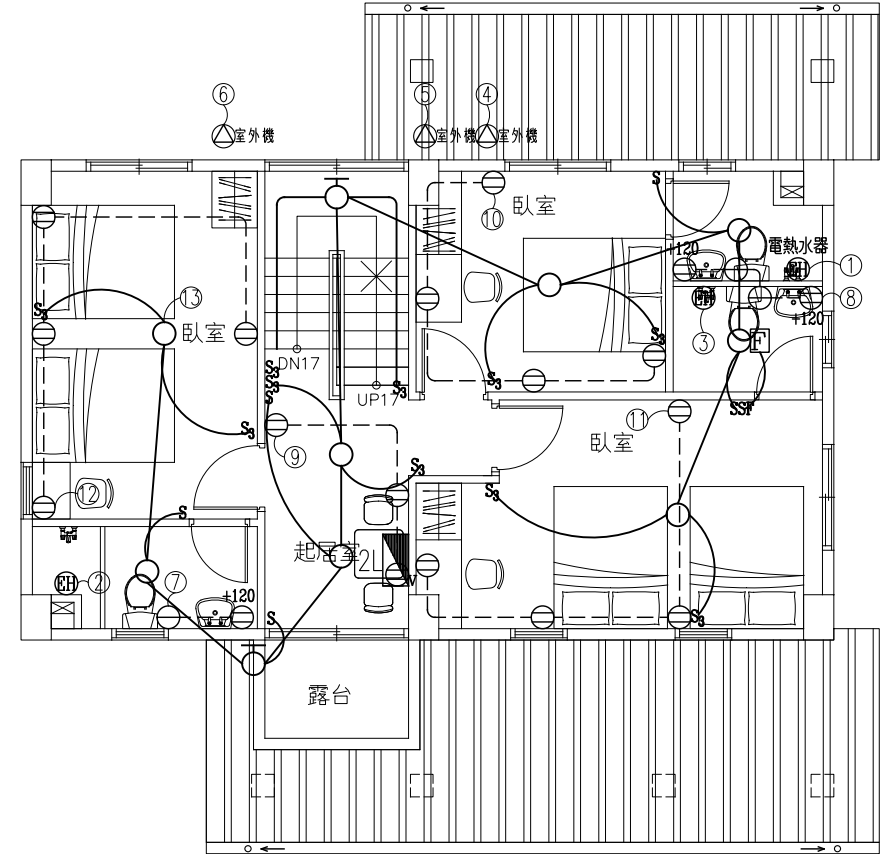
符號	圖例說明	名稱	廠牌
(KH)		電表	
■	材質: 鍍鋅鐵粉體烤漆2.0mm/1.6mm(t)	電燈用配電盤	士林, 台安或同級品
⋈		無熔絲斷路器	士林, 台安或同級品
E.L.C.B	0.1sec 30mA	漏電斷路器	士林, 台安或同級品
MS		電磁開關	
LC		液面控制器	
▲	1φ 220V	冷氣專用插座	國際, 東芝或同級品
⊖ <sub>k</sub>	接地型雙連式 1φ 110V	廚房專插	國際, 東芝或同級品
⊖ <sub>w</sub>	接地型雙連式 1φ 110V	洗衣(烘衣)機專插	國際, 東芝或同級品
⊖ <sub>p</sub>	接地型單連式 1φ 110V 戶外防雨型	鼓風機電源插座	國際, 東芝或同級品
⊖ <sub>u</sub>	接地型單連式 1φ 110V 戶外防雨型	戶外插座	國際, 東芝或同級品
⊖ <sub>v</sub>	接地型雙連式 1φ 110V	弱電箱內電源插座	國際, 東芝或同級品
⊖	接地型雙連式, 離地30公分 1φ 110V	插座	國際, 東芝或同級品
⊖	接地型單連式 1φ 110V	插座	國際, 東芝或同級品
(M)	1φ 220V	電動機出線口	
⊕	1φ 110V	庭園燈出線口	
⊕	1φ 110V	樓梯燈出線口	
(J)	附封印	接線箱	
○	附測試燈泡	電燈出線口	旭光, 東亞或同級品
⊕	附測試燈泡	壁燈出線口	旭光, 東亞或同級品
S <sub>3</sub>	圖面未註明者、均為離地 120cm	三路開關(指示燈)	國際, 東芝或同級品
S	圖面未註明者、均為離地 120cm	單極開關	國際, 東芝或同級品
P	圖面未註明者、均為離地 120cm	鐵捲門控制開關	
⊥	圖面未註明者、均為3/4"φ×2.4M	接地棒	責任施工
(PB)	圖面未註明者、均為離地 120cm	電鈴按鈕	
(B)	圖面未註明者、均為離地 220cm	電鈴	
備註	1. 所有出線匣均採用熱浸鍍鋅製厚度1.6mm 2. 各層給水管, 瓦斯管線應於水泥澆製前完成試壓		



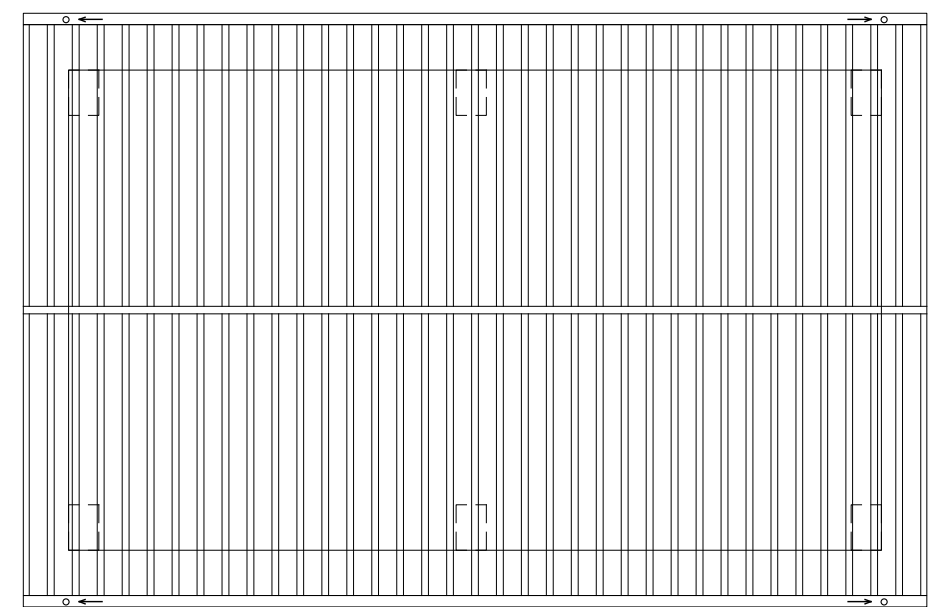
一層平面圖



三層平面圖

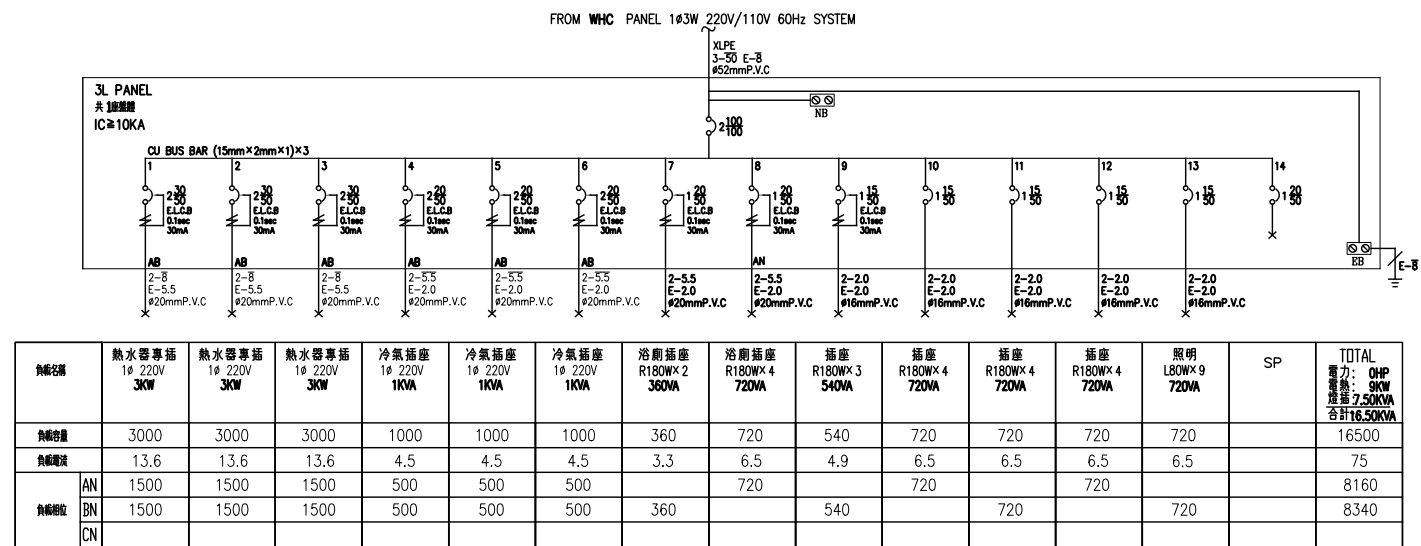
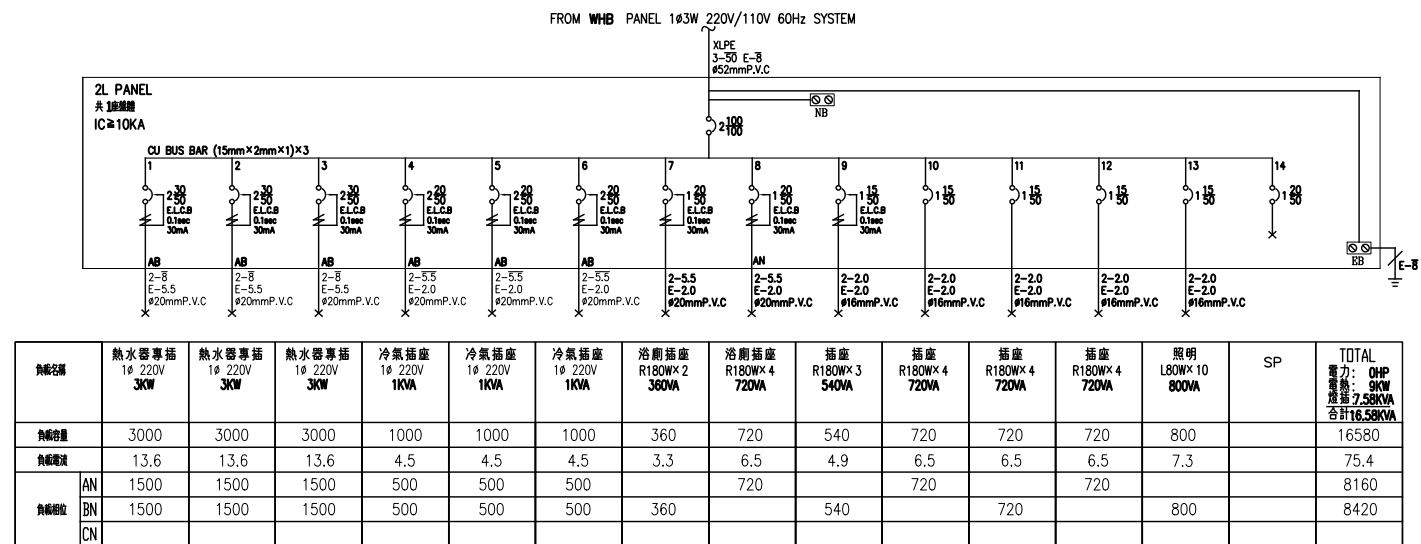
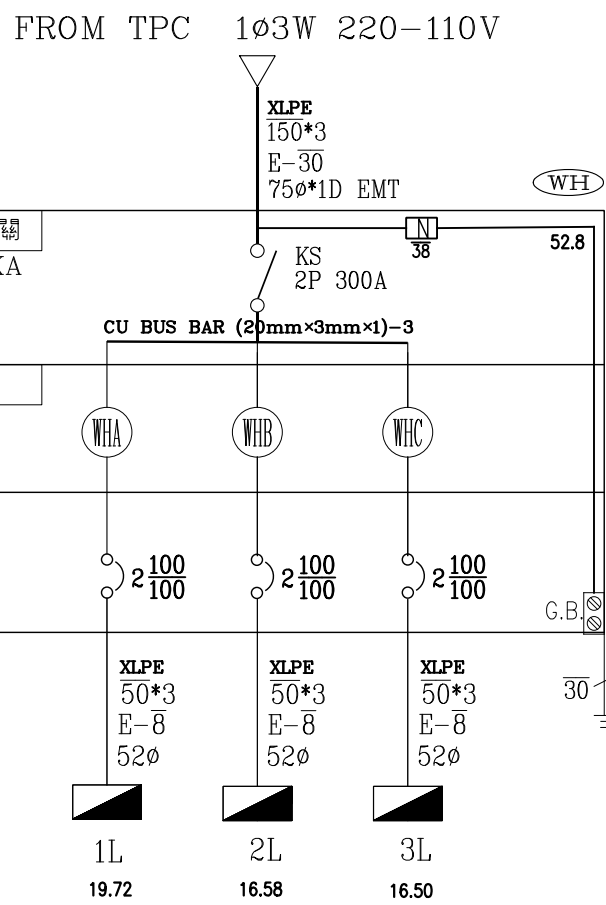
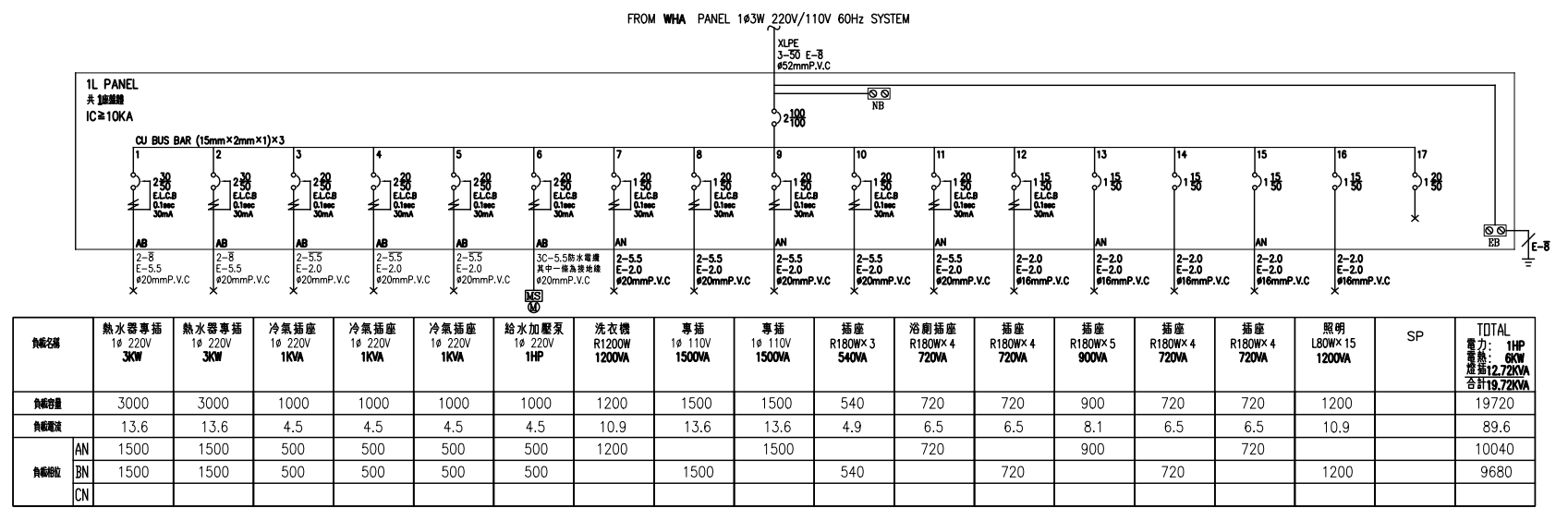
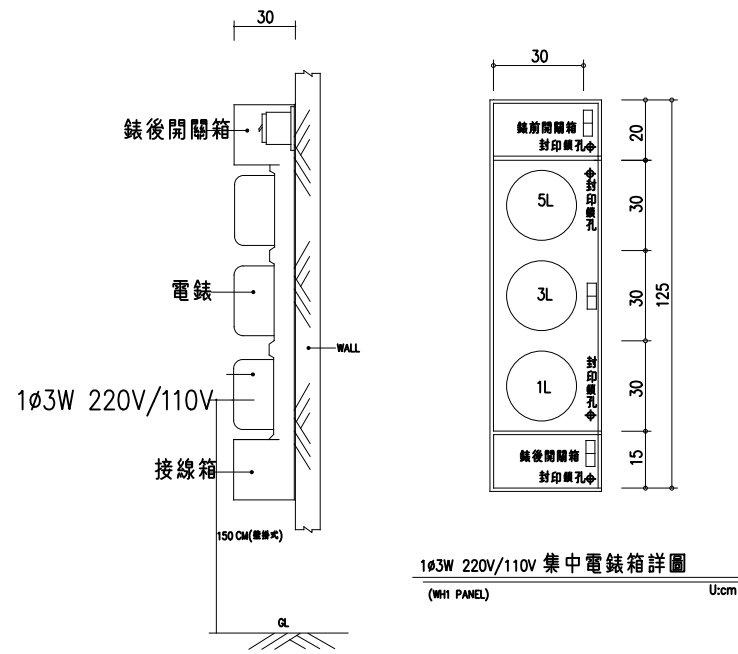


二層平面圖



屋頂層平面圖





1  
E-2 電力系統-昇位圖

S: 1/100

社團法人新竹縣建築師公會  
新竹縣竹北市縣政五街32巷8號8樓之2  
TEL: (03)-6567878 FAX: (03)-6563703

起造人用印



新竹縣原住民族地區建築標準圖說

工程名稱

圖號名稱

業務編號

RC-3-2 電力系統-昇位圖

比例

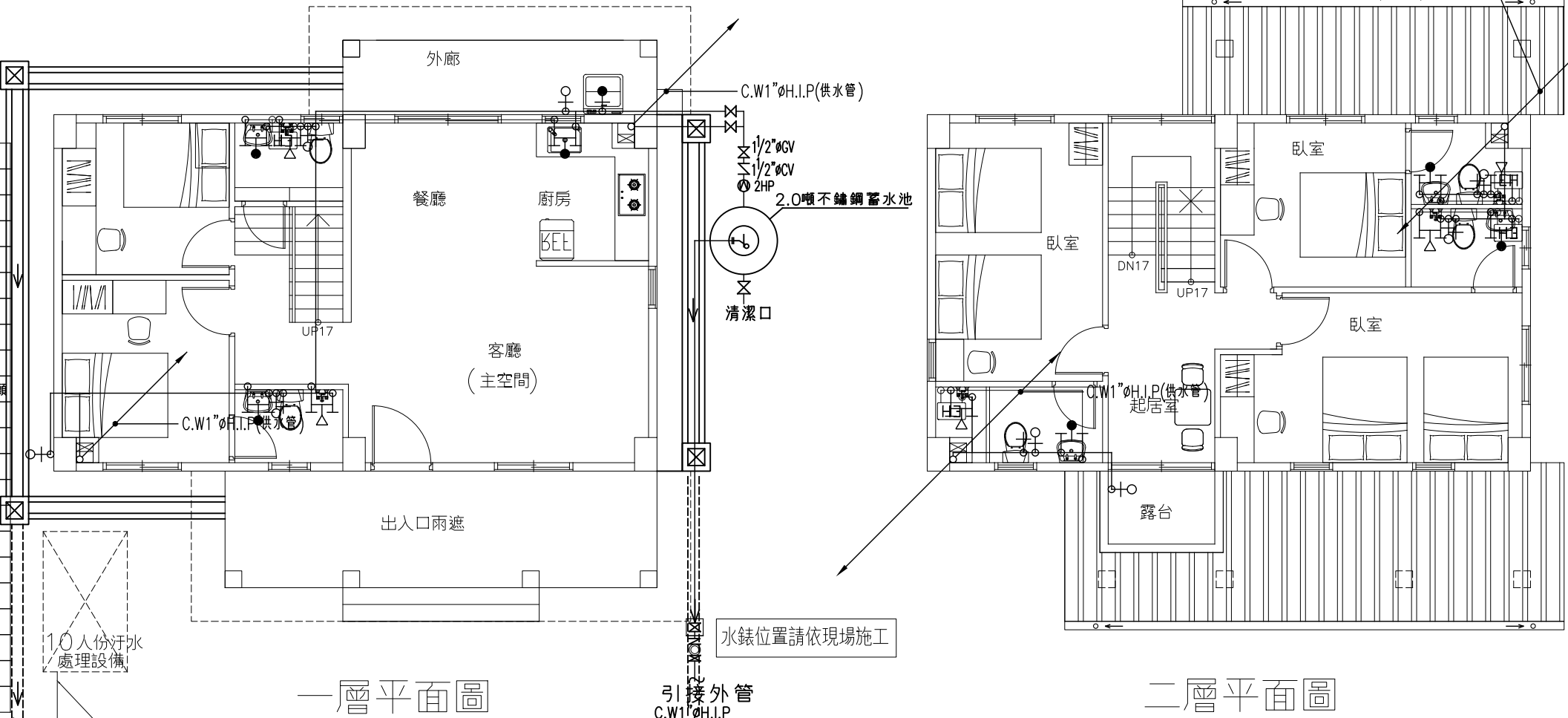
單位 公分

圖紙 A3

圖號 E-2

張號 --/--

符號	說明	名稱
MCN		自來水總表
☒	內附鉅金銅球型凡而	不鏽鋼止水閘箱
X	G.V CNS 11090	鉅金銅球型凡而
Z	C.V CNS 11088	緩衝式逆止閥
♫		浮球閘閥
□		防震軟管
+		出水口
⊕	1/2"φ離地+90	普通龍頭
⊕	1/2"φ離地+110	洗衣機(槽)專用龍頭
⊕		混合龍頭
⊕		蓮蓬頭
⊕	熱水器進水口均需按裝"三角凡而"	瞬間式電能熱水器
⊕	熱水器進水口均需按裝"三角凡而"	儲存式電能熱水器
⊕	熱水器進水口均需按裝"三角凡而"	瓦斯熱水器
⊕	2HP	地面式抽水機
⊕	1HP	恆壓變頻加壓泵
C.W	H.I.P 品管評鑑制度 CNS 12681 適用國家標準 總號14345	冷水管
H.W	S.U.S 品管評鑑制度 CNS 12681 適用國家標準 總號6331(配管用不鏽鋼管)	熱水管
H.W	S.U.S 品管評鑑制度 CNS 12681 適用國家標準 總號13392(一般配管用不鏽鋼管)	熱水管
備註	1. H.I.P管一律採用南亞、華夏、大洋2. 不鏽鋼管一律採用美亞、高興昌、允強 3. 熱水管彎頭一律採用不鏽鋼製(厚)	



注意事項：廚房及浴室內電源、給水、排水配置詳請"廚具衛浴專業廠商"提供之大樣圖說埋設施作。

1. 總水表安裝在建築線邊緣內，圍牆或鐵門外，不可影響抄表及拆表作業。  
2. 總水表前引進管採不鏽鋼管穿越排水溝底至建築線外封口，以利接自來水公司管線。

栓數	1栓	2~4栓	5~8栓	9~12栓	13~16栓
管徑	1/2"φ	3/4"φ	1"φ	1 1/4"φ	1 1/2"φ

φ 25m/m		
編號	材料名稱	數量
①⑦	水錶接口呔牙	2
②⑧	不鏽鋼彎頭 90°	2
③	不鏽鋼立布雙牙 22cm長	1
④	不可任意開啟鍛造球閥	1
⑤①	不鏽鋼立布雙牙 15cm長	2
⑥	不鏽鋼管 φ 16m/mX32.5cm	1
⑨	高壓防震軟管	1
⑩	鍛造關節球閥	1

1/C-1 給水系統—平面配置

S: 1/100

社團法人新竹縣建築師公會

新竹縣竹北市縣政五街32巷8號8樓之2  
TEL: (03)-6567878 FAX: (03)-6563703

起造人用印



新竹縣原住民族地區建築標準圖說

工程名稱

圖號名稱

業務編號

RC-3-2 給水系統—平面配置

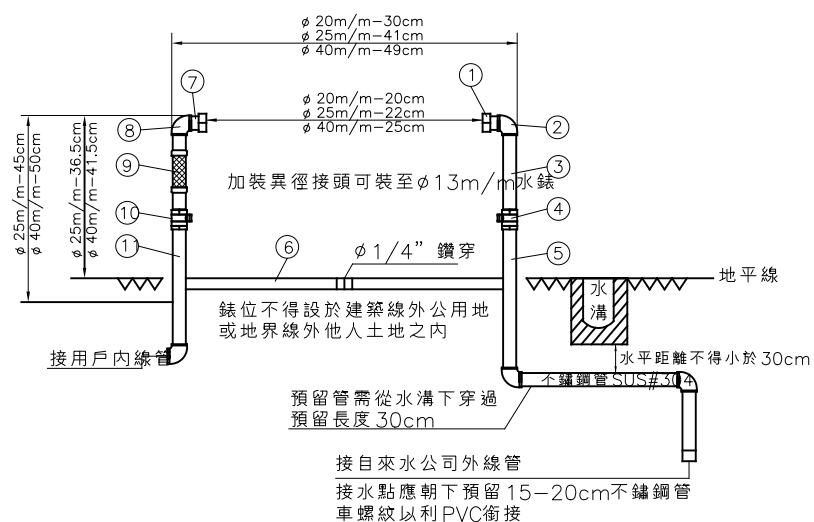
比例

單位 公分

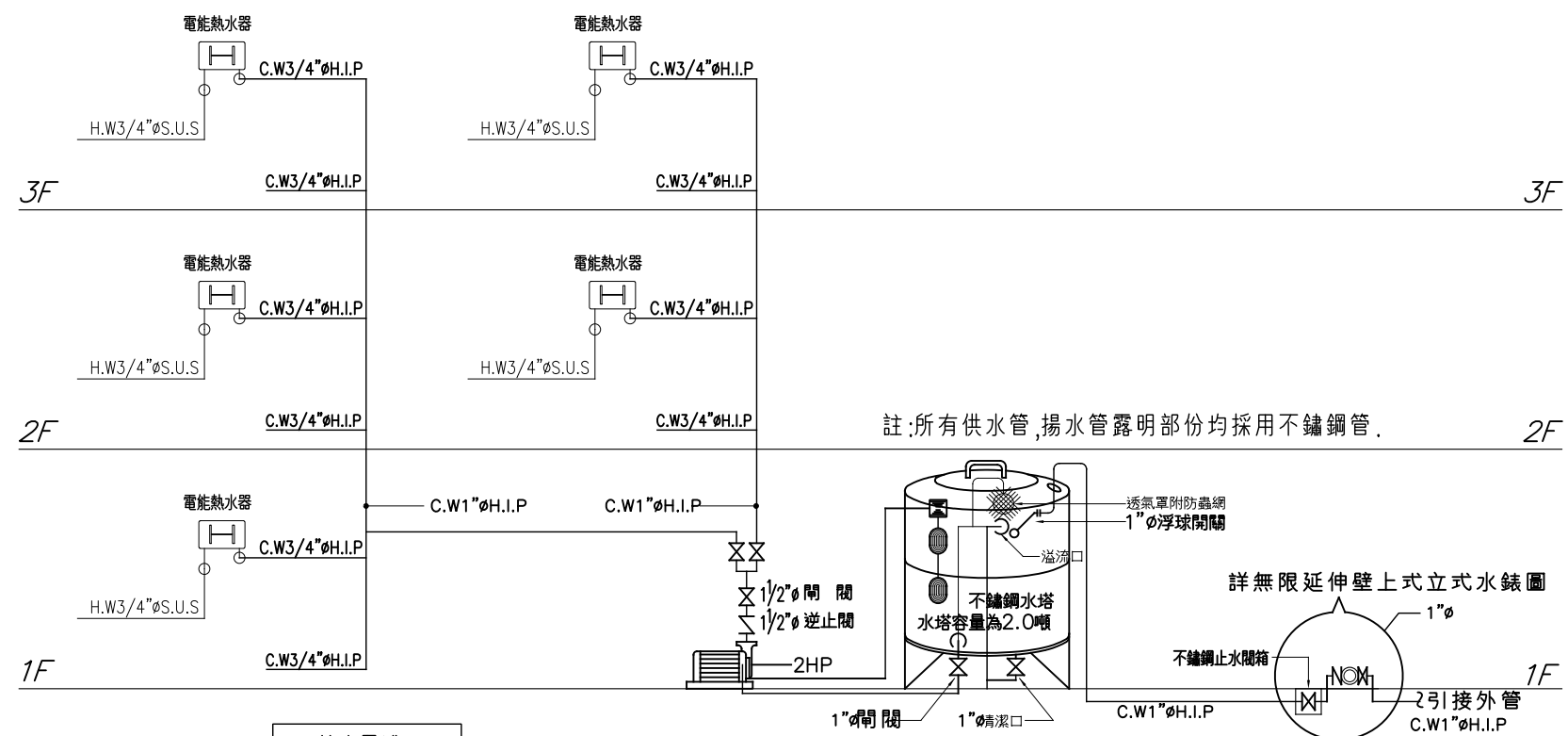
圖紙 A3

圖號 C-1

張號 --/--



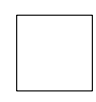
為安全考量錶位需依靠牆或柱施設  
無限延伸壁上式(地上式)φ25m/m立式水錶組



1HP抽水機  
揚程≥22M  
出水≥35 //min  
口徑1"φ  
建議廠牌:和陞  
附過載保護裝置

給水系統配管昇位圖

1總水錶安裝在建築線邊緣內,圍牆或鐵門外,不可影響抄表及拆表作業。  
2總水錶前引進管採不銹鋼管穿越排水溝底至建築線外封口,以利接自來水公司管線。

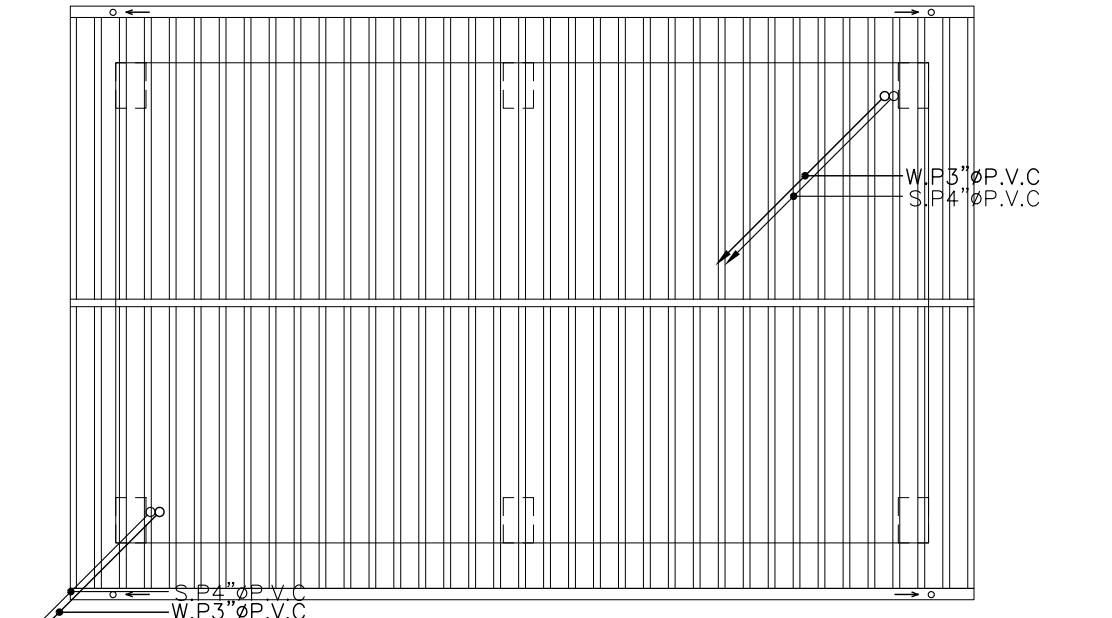
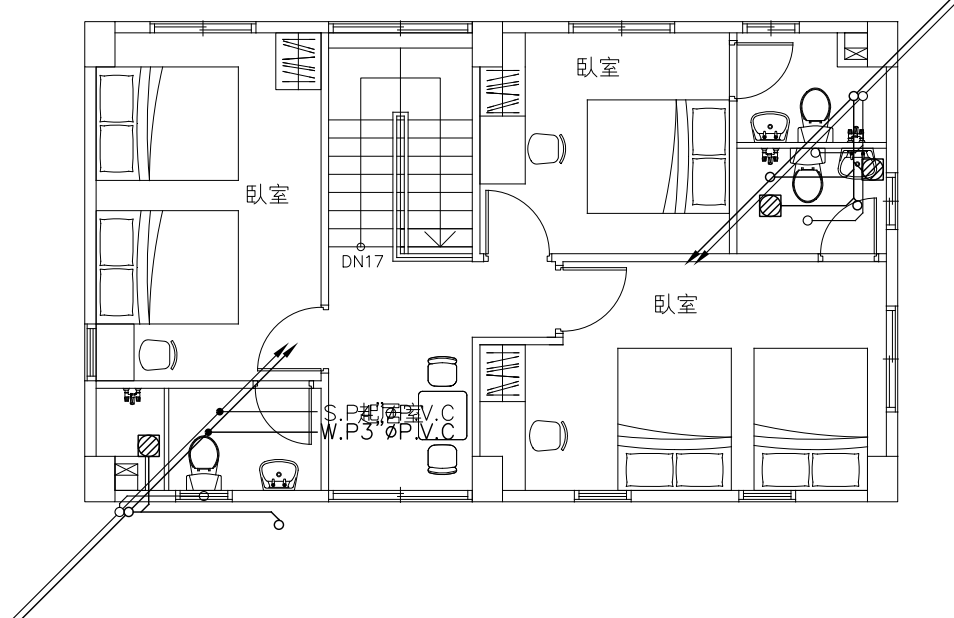
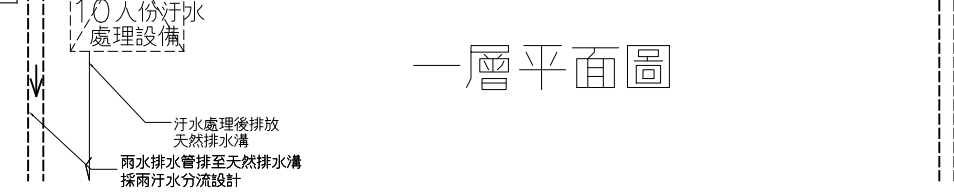
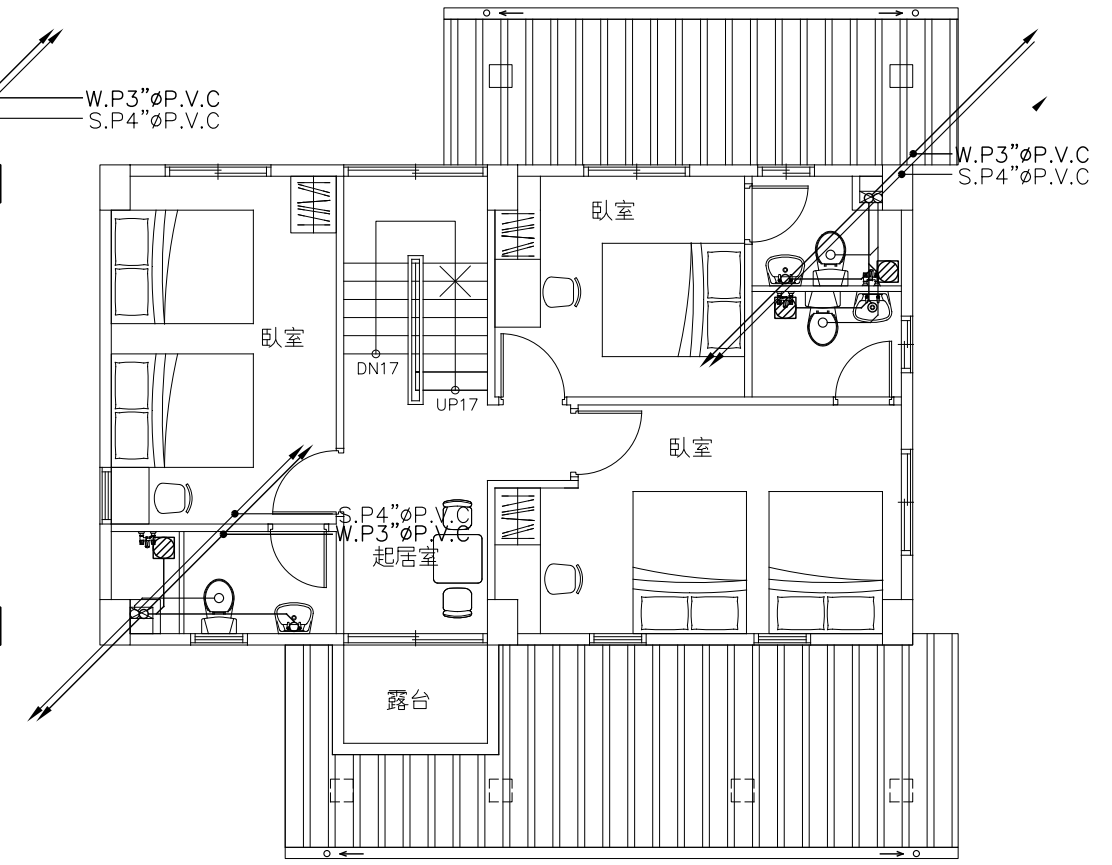
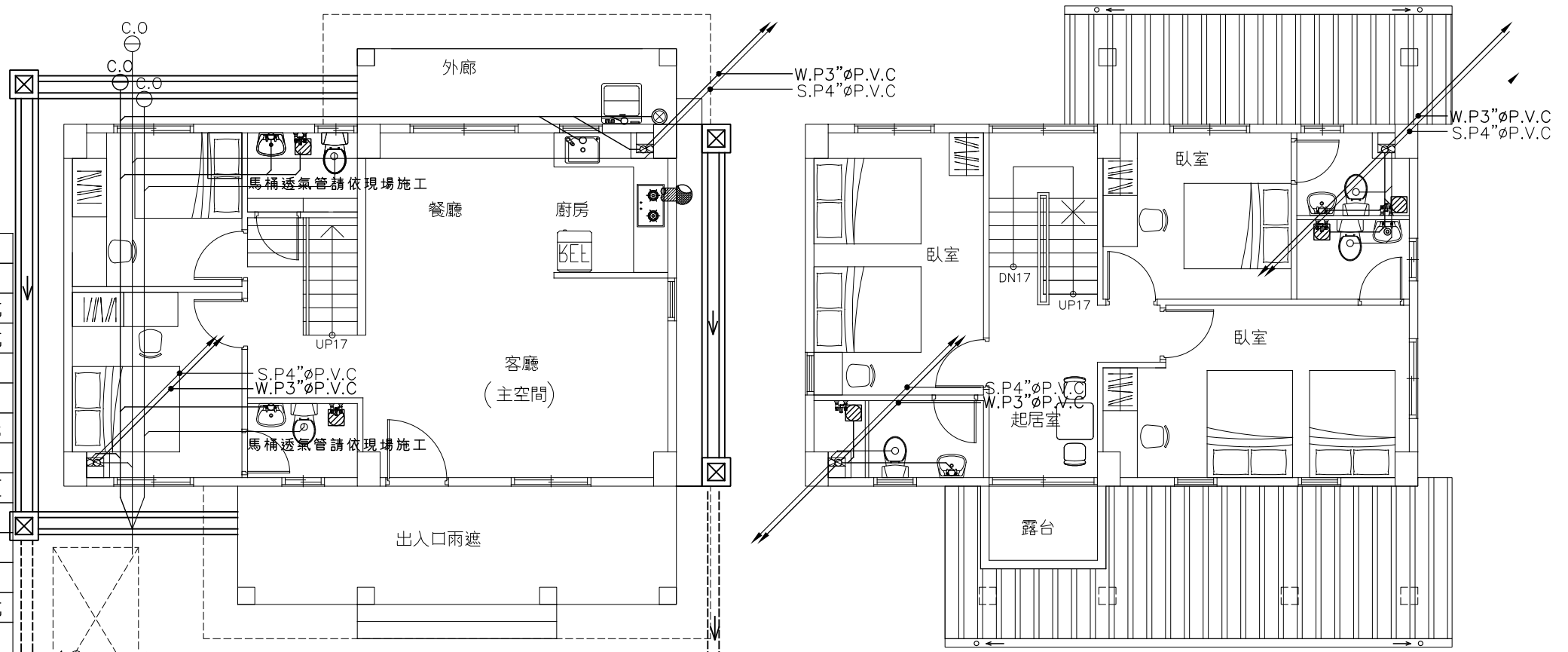


工程名稱		比例	圖號 C-2
圖號名稱	RC-3-2 給水系統—配管昇位圖	單位 公分	張號 --/--
業務編號		圖紙 A3	

符號	說明	名稱	廠牌
○		冷氣排口	
◻	不鏽鋼製存水式地板落水頭<防臭型>	地板落水頭	電光,和成
●	不鏽鋼製(高腳型)	屋頂落水頭	電光,和成
⊗		洗衣機(槽)排水口	訂製品
⊕		鼓風機	正字標誌
⊞		排風扇	和成,電光
⊖	附存水彎	清潔口	訂製品
—	冷煤管走向示意路線(遇樑或牆均需預埋2 1/2"空調套管)		南亞,華夏
⊞	含預埋/4"φ 冷氣排水管	空調室內機	
⊞		空調主機(室外機)	
⊞		不鏽鋼排氣罩	規格品
○		地板式清潔口	電光,和成
備註	1.P.V.C管一律採用南亞,華夏		

圖中未經標示之管徑尺寸材質請參照下列說明:

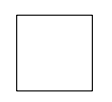
- 1.所有污水管,廢水管均採用衛生下水道工程專用橘紅色B級管,
- 2.所有污,排,雨水管頂端均應設置透氣罩(附防蟲網)
- 3.所有地板落水頭均採用2"φ方型防臭式地板落水頭
- 4.廚房均須預留排煙機管6"φP.V.C附不鏽鋼排煙罩
- 5.所有浴室排風管均為4"φP.V.C
- 6.排水以吊管施工者,落水頭下方均應裝設存水彎附清潔口
- 7.污,廢水管需穿樑時均應通知建築師,結構技師,業主,監工單位,經協商補強後,不影響原設計結構之強度,方可預埋套管.



1/W-1 污排水系統—平面配置

S: 1/100

起造人用印

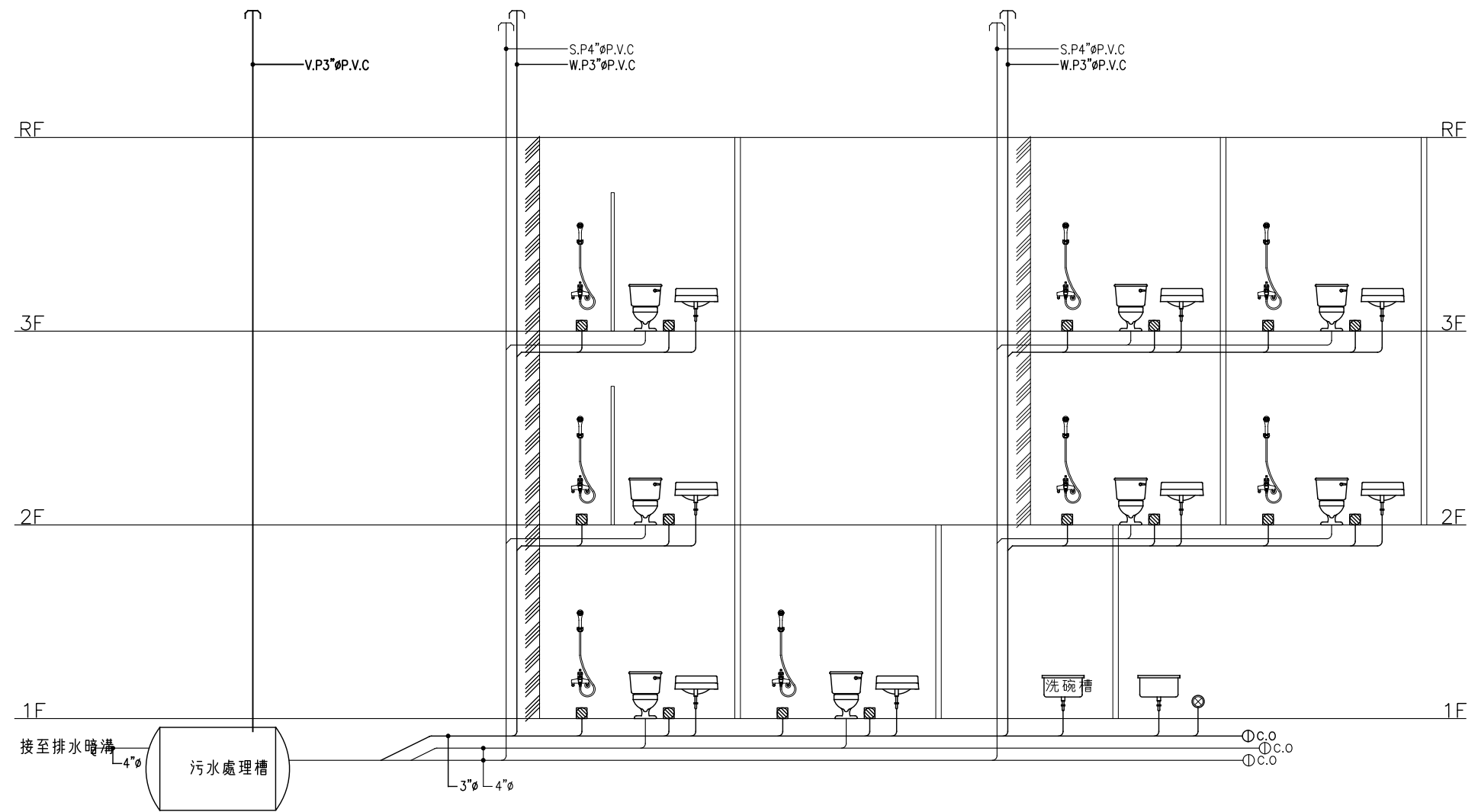


新竹縣原住民族地區建築標準圖說

工程名稱	RC-3-2 污排水系統—平面配置	比例	單位 公分	圖號	W-1
圖號名稱			圖紙	A3	張號 --/--
業務編號					

社團法人新竹縣建築師公會  
 新竹縣竹北市縣政五街32巷8號8樓之2  
 TEL: (03)-6567878 FAX: (03)-6563703





污排水昇位圖

1  
W-2 污排水系統—昇位圖

S: 1/100

社團法人新竹縣建築師公會

新竹縣竹北市縣政五街32巷8號8樓之2  
TEL: (03)-6567878 FAX: (03)-6563703

起造人用印



新竹縣原住民族地區建築標準圖說

工程名稱

圖號名稱

業務編號

RC-3-2 污排水系統—昇位圖

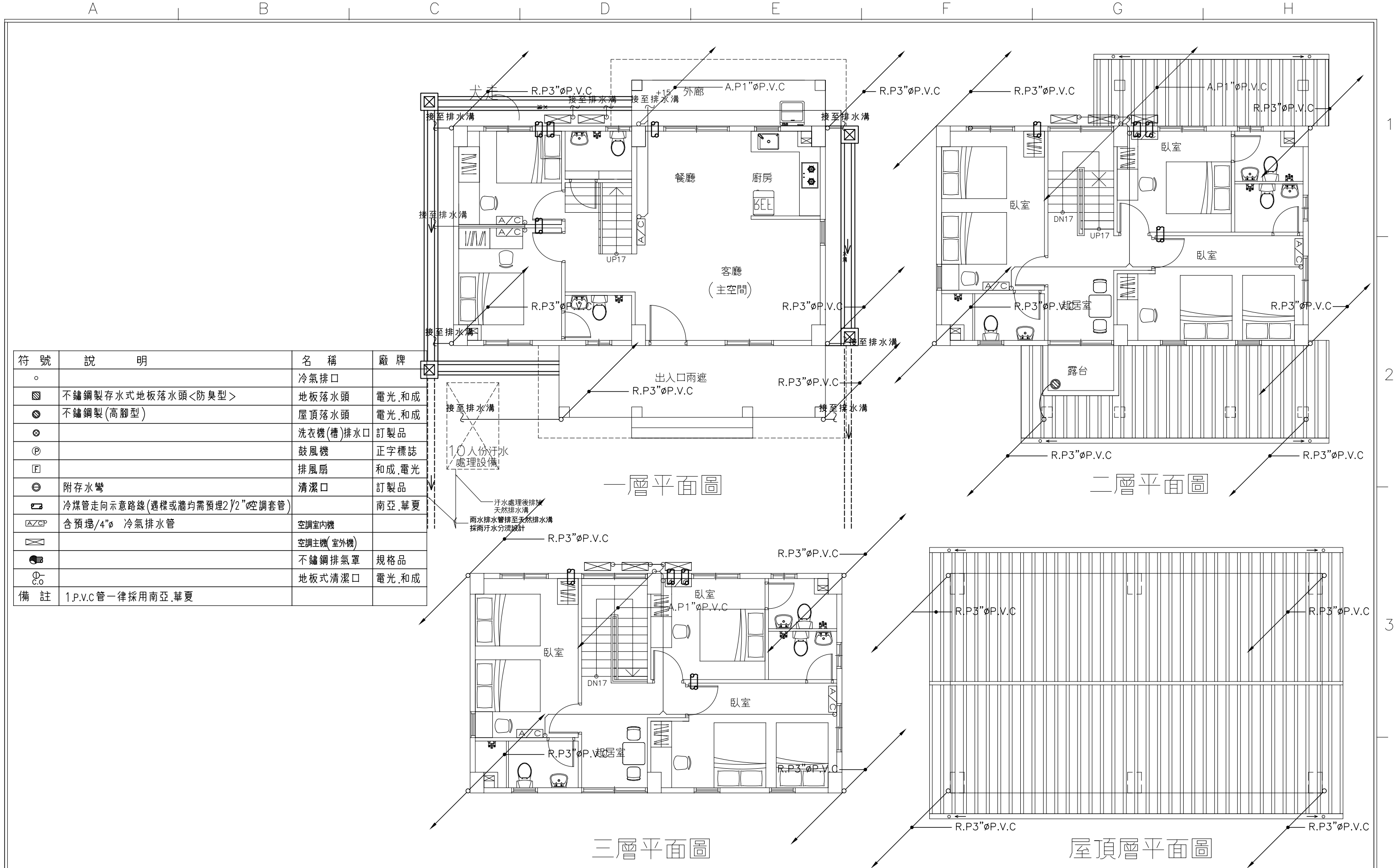
比例

單位 公分

圖紙 A3

圖號 W-2

張號 --/--



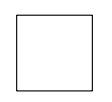
符號	說明	名稱	廠牌
○		冷氣排口	
■	不鏽鋼製存水式地板落水頭<防臭型>	地板落水頭	電光.和成
●	不鏽鋼製(高腳型)	屋頂落水頭	電光.和成
⊙		洗衣機(槽)排水口	訂製品
⊕		鼓風機	正字標誌
⊞		排風扇	和成.電光
⊗	附存水彎	清潔口	訂製品
—	冷煤管走向示意路線(遇樑或牆均需預埋2 1/2\"/>		
A/C	含預埋4\"/>		
⊞		空調室內機	
⊞		空調主機(室外機)	
●		不鏽鋼排氣罩	規格品
⊕		地板式清潔口	電光.和成
備註	1.P.V.C管一律採用南亞.華夏		

10人份汗水處理設備  
 汗水處理後排入天然排水溝  
 雨水排水管排至天然排水溝  
 採兩汗水分流設計

1/R-1 兩排水系統—平面配置

S: 1/100

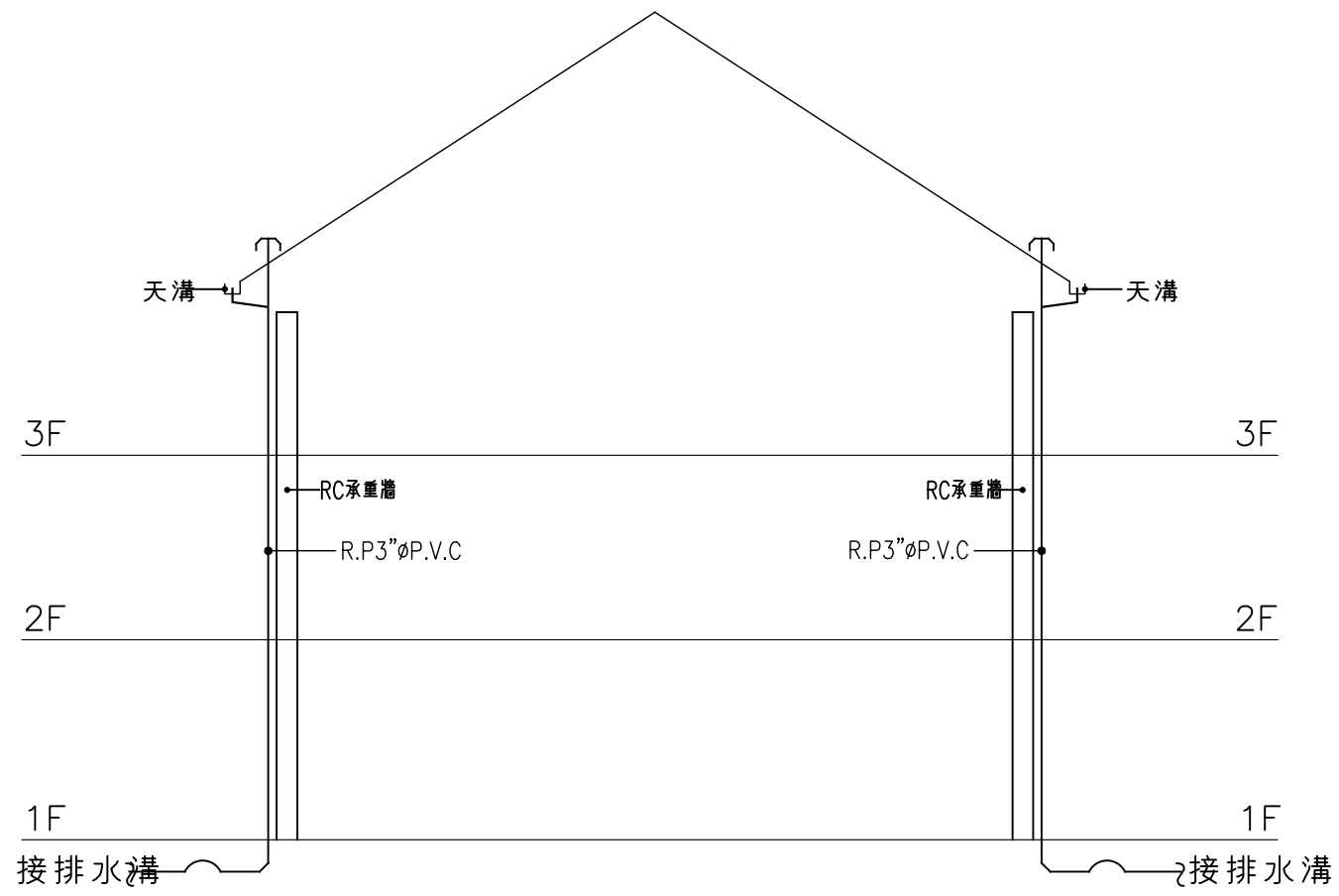
起造人用印



新竹縣原住民族地區建築標準圖說

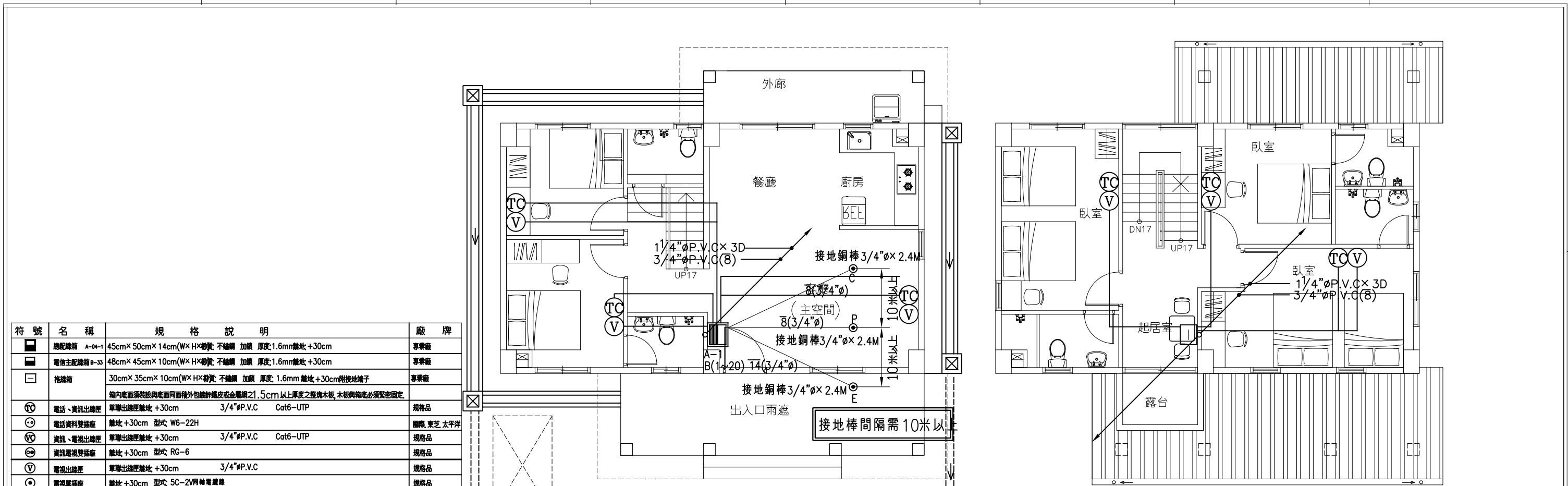
工程名稱	比例	圖號 R-1
圖號名稱	單位 公分	張號 --/--
業務編號	圖紙 A3	

社團法人新竹縣建築師公會  
 新竹縣竹北市縣政五街32巷8號8樓之2  
 TEL:(03)-6567878 FAX:(03)-6563703

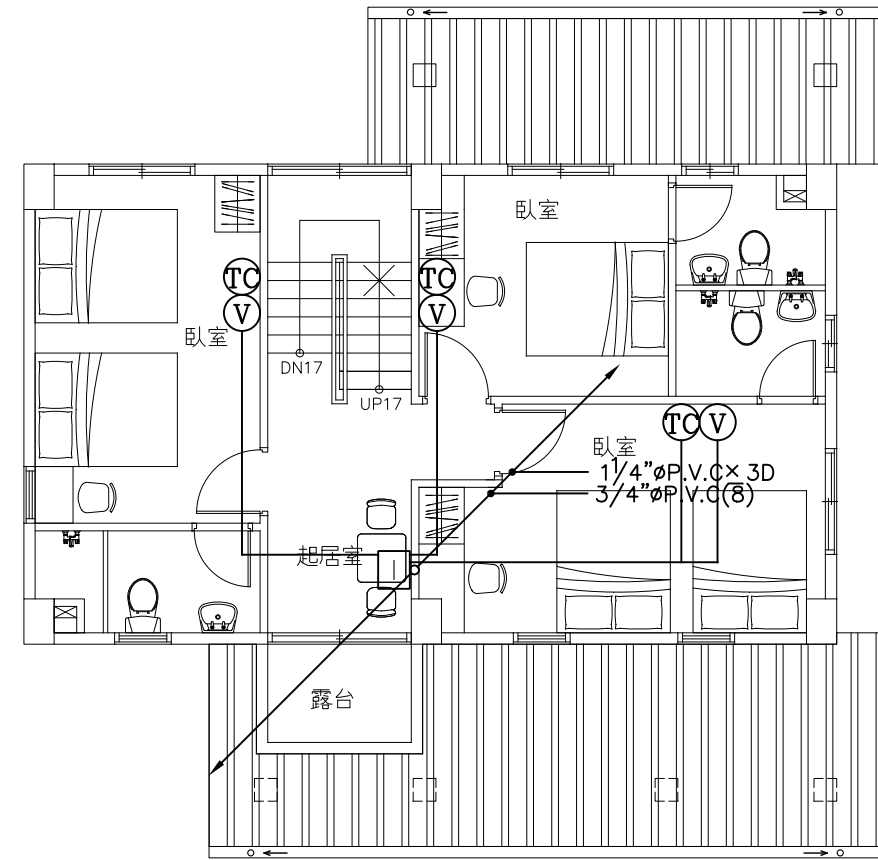


兩排水系統昇位圖

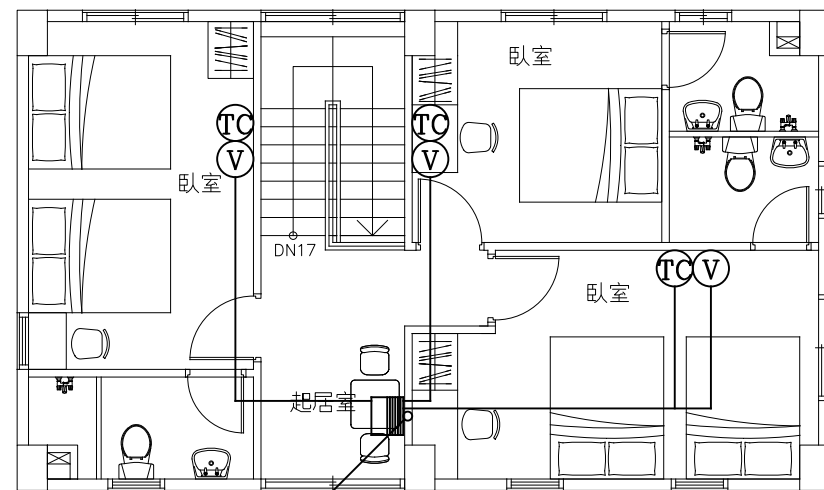




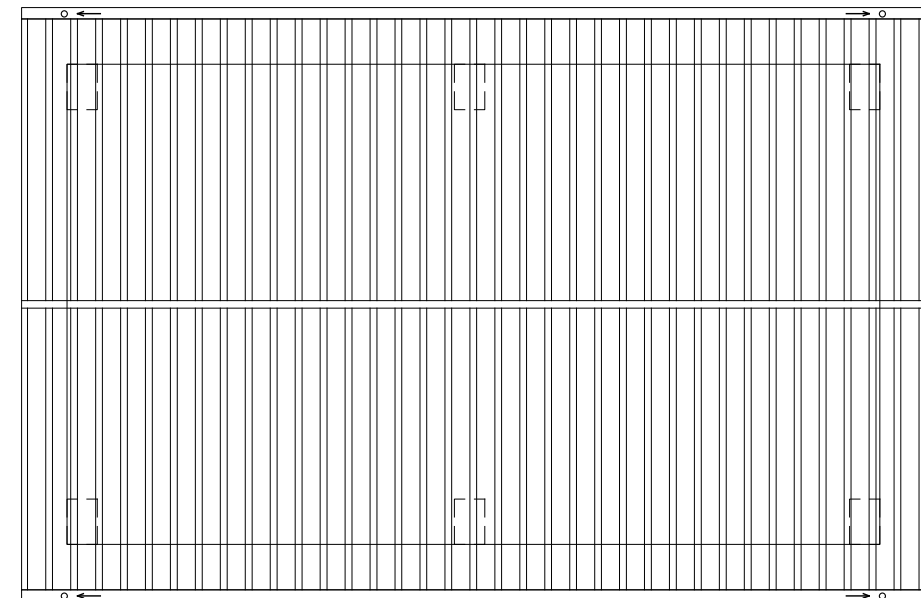
一層平面圖



二層平面圖



三層平面圖



屋頂層平面圖

符號	名稱	規格說明	廠牌
■	總配線箱 A-04-1	45cm×50cm×14cm(W×H×D) 不銹鋼 加膜 厚度1.6mm 離地+30cm	專業廠
■	電信主配線箱 B-33	48cm×45cm×10cm(W×H×D) 不銹鋼 加膜 厚度1.6mm 離地+30cm	專業廠
□	拖線箱	30cm×35cm×10cm(W×H×D) 不銹鋼 加膜 厚度1.6mm 離地+30cm 附接地端子 箱內底面須裝設與底面同面積外包鍍鋅鐵皮或金屬網之1.5cm以上厚度之整塊木板, 木板與箱底必須緊密固定。	專業廠
TC	電話、資訊出線	單聯出線離地+30cm 3/4"φP.V.C Cat6-UTP	規格品
⊙	電話資料雙插座	離地+30cm 型式 W6-22H	國際 東芝 太平洋
TC	資訊、電視出線	單聯出線離地+30cm 3/4"φP.V.C Cat6-UTP	規格品
⊙	資訊電視雙插座	離地+30cm 型式 RG-6	規格品
V	電視出線	單聯出線離地+30cm 3/4"φP.V.C	規格品
⊙	電視單插座	離地+30cm 型式 5C-2V 兩轉彎電纜	規格品
P	光纖出線		規格品
0.4-0.5-0.8-1.0	光纖	每單位量與長度一致 光纖線	
TC	水平配管均為 3/4"φP.V.C 內穿 Cat6-UTP 屋內數位電纜	電信資訊管線暗式	
⊙	接地棒	3/4"φ×2.4M 接地電阻 15歐姆以下責任施工	
—	電線管線上行管		
—	電線管線下行管		
—	電線管線上下行管		
E	接地箱		
⊕	接地		
—	接地線		
備註	1. 出線匣一律採用熱浸鍍鋅厚度: 2. 電纜一律採用太平洋、華新麗華、大同 3. 配管一律採用南亞、華夏、大洋 4. 電纜一律採用屋內數位電纜 5. 總/主/支配線箱均附統一規格之門鎖		
其電信專業技師簽證:	1. 設計簽證: 由設計單位負責(含於設計費內) 2. 竣工簽證: 由施工單位負責(含於工程款內) 3. 如需本設計單位簽證, 其施工單位應附上總配線箱(內、外)、接地測試、引進管(架空、地下)等相關照片各一份。		

註: 1. 箱內須有 110V 電源裝置及插座  
箱門應具備空氣對流之通風設備。

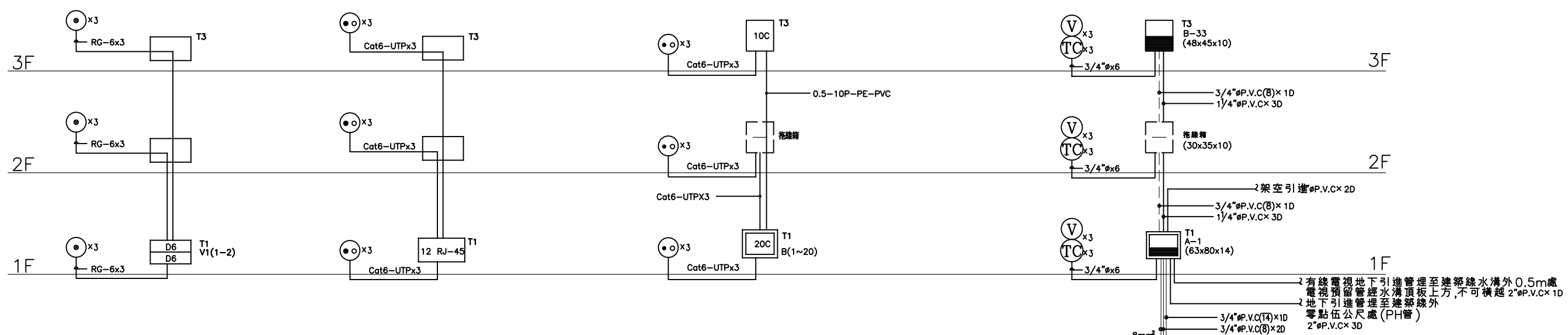
10人份汗水處理設備

汗水處理後排放  
天然排水溝  
雨水排水管排至天然排水溝  
採兩汗水分流設計

接地棒間隔需10米以上



工程名稱	比例	圖號
圖號名稱	單位 公分	T-1
業務編號	圖紙 A3	張號 --/--



電視電纜昇位圖

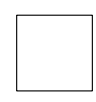
資訊電纜昇位圖

電話電纜昇位圖

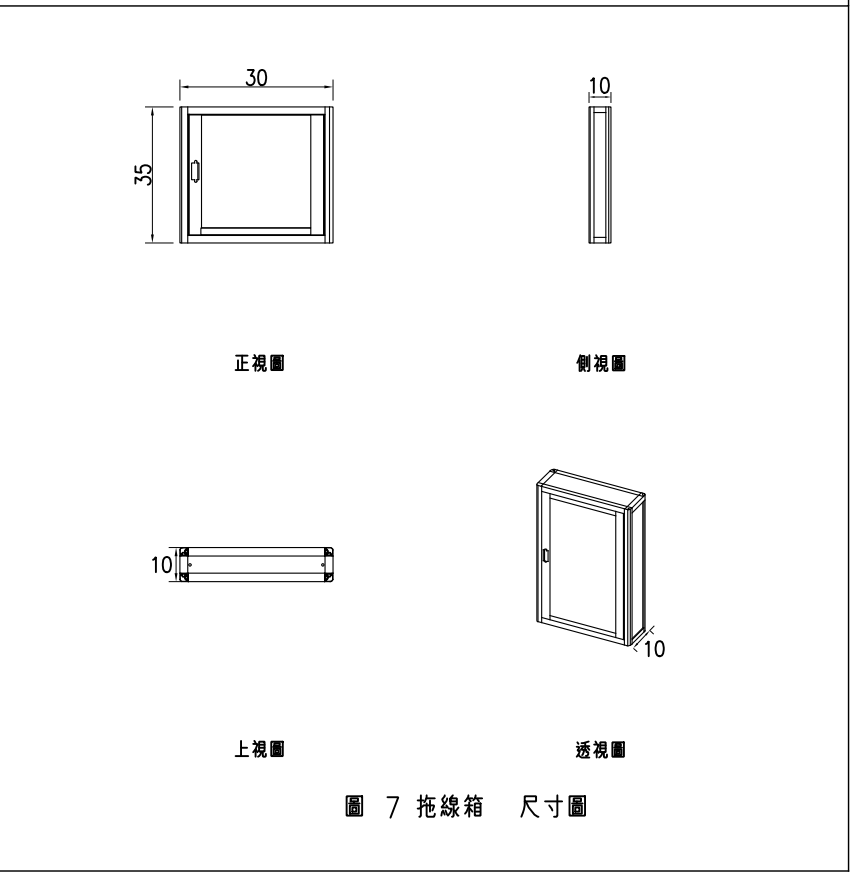
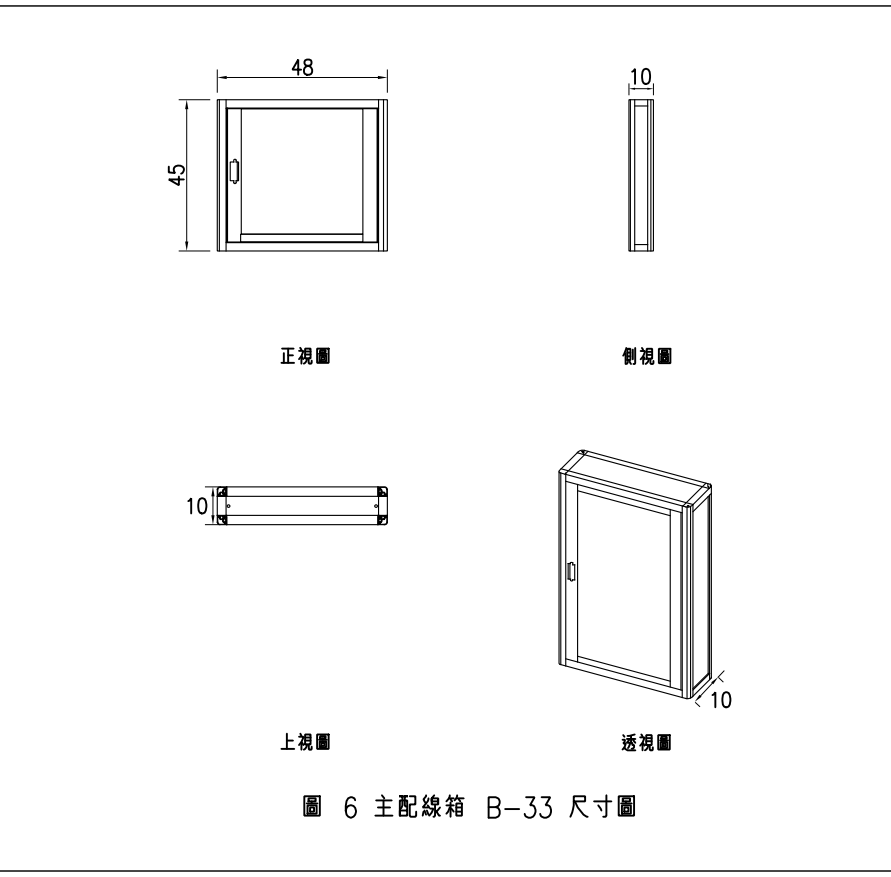
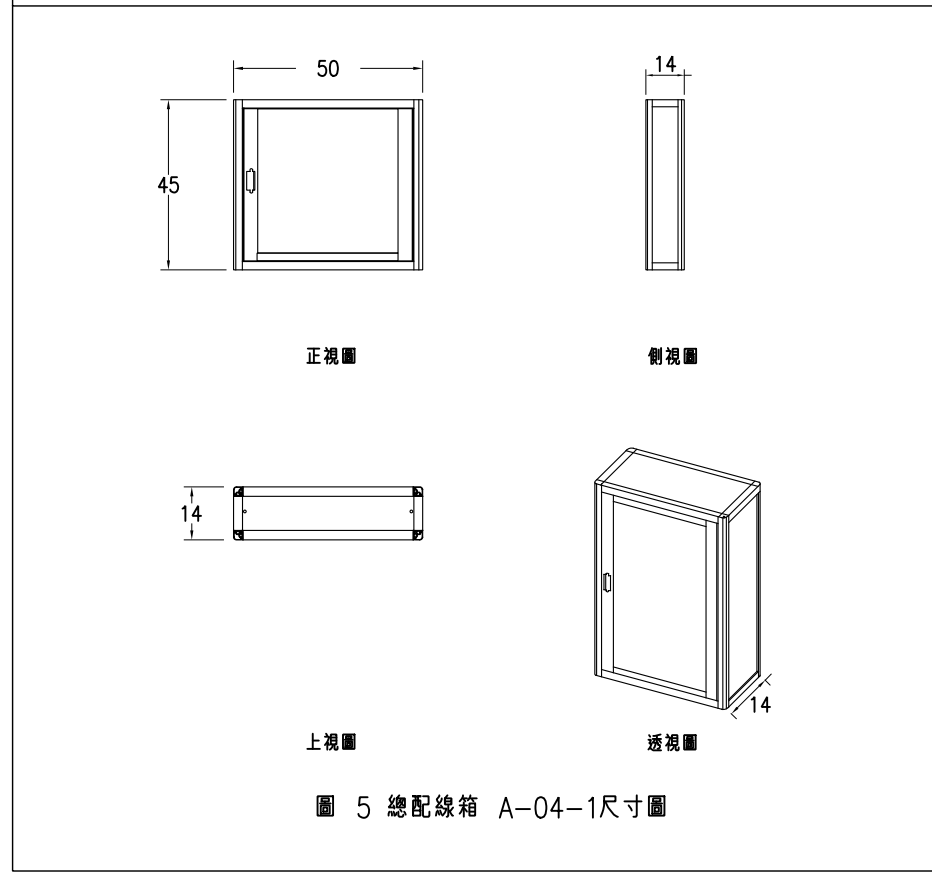
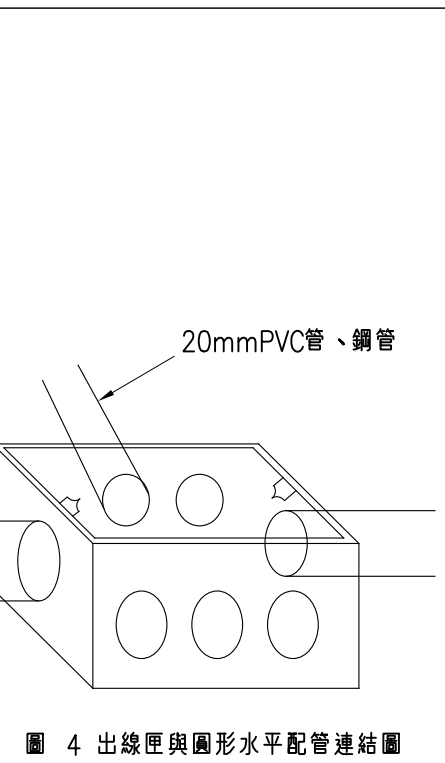
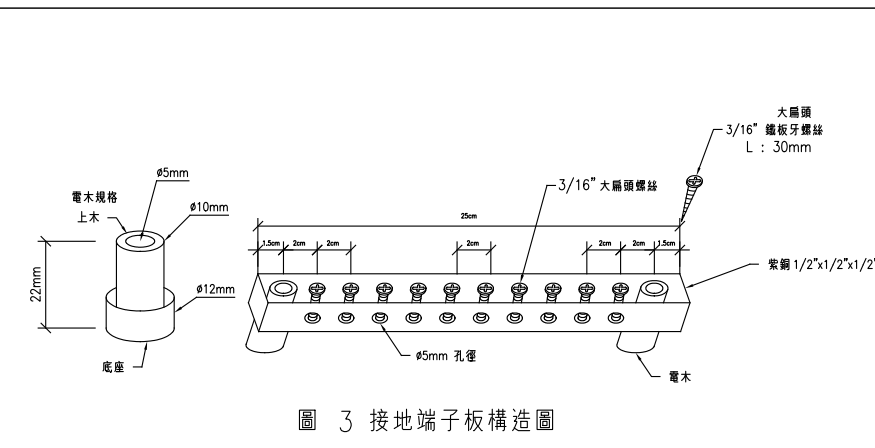
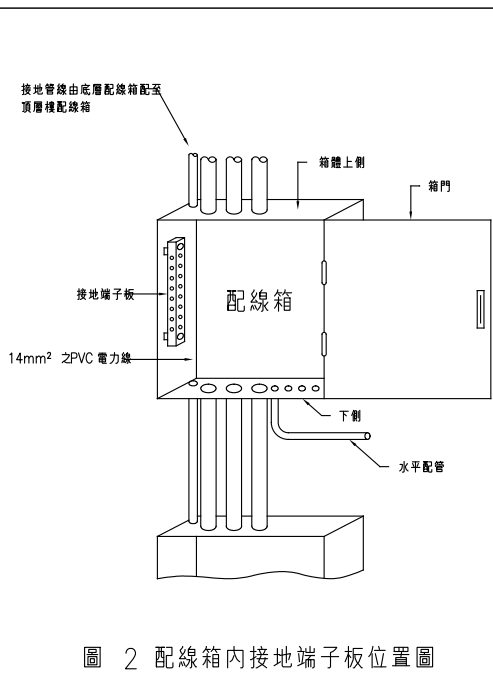
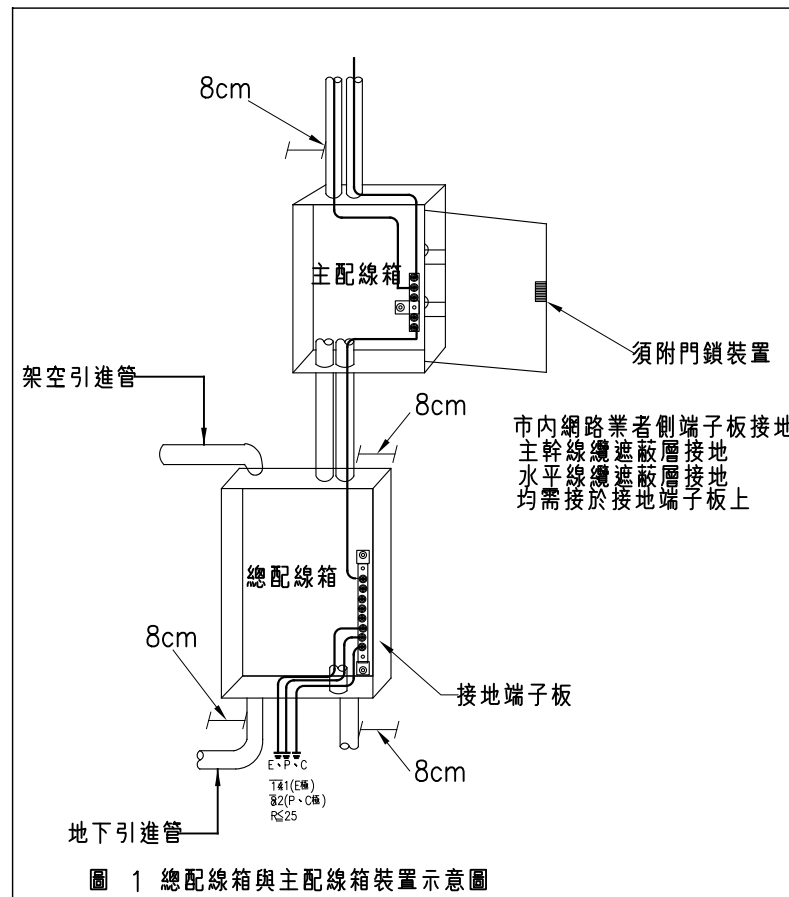
電信系統昇位圖

有線電視地下引進管埋至建築線水溝外0.5m處  
 電視預留管經水溝頂板上方,不可橫越2"φP.V.C×1D  
 地下引進管埋至建築線外  
 零點伍公尺處(PH管)  
 2"φP.V.C×3D  
 3/4"φP.V.C(14)×1D  
 3/4"φP.V.C(8)×2D  
 3/4"φP.V.C(8)×1D  
 1/4"φP.V.C×3D  
 2架空引進φP.V.C×2D  
 拖線箱 (30x35x10)  
 3/4"φx6  
 TCx3  
 T3 B-33 (48x45x10)  
 3/4"φx6  
 TCx3  
 T1 A-1 (63x80x14)  
 3/4"φx6  
 TCx3  
 0.5-10P-PE-PVC  
 拖線箱  
 T3 10C  
 Cat6-UTPx3  
 T1 B(1~20)  
 20C  
 Cat6-UTPx3  
 T1 12 RJ-45  
 Cat6-UTPx3  
 T3  
 Cat6-UTPx3  
 T3  
 RG-6x3  
 T3  
 RG-6x3  
 T3  
 RG-6x3  
 T3  
 D6  
 D6  
 T1 V1(1-2)  
 8mmφ  
 8mmφ  
 14mmφ  
 3/4"φ×2.4M接地銅棒  
 接地棒間隔需10米以上  
 R<25Ω (責任施工)

P,C參考點接地棒位置  
 應儘量與主接地E極  
 保持10公尺以上距離。



工程名稱	比例	圖號
圖號名稱	單位 公分	T-2
業務編號	圖紙 A3	張號 --/--



符號	規格說明	名稱	廠牌
●—	單口栓水平配管均為	瓦斯考克	東光、富山
⊗		瓦斯錶	
⊗		穿樑套管	
備註	瓦斯管一律採用鍍鋅鋼管(GIP)或不鏽鋼管(S.U.S)-美亞、高興昌 瓦斯管一律增加防鏽塗料		

瓦斯管材選用及瓦斯圖面送審注意事項

- 1.本工程所設計之瓦斯管參考管材為鍍鋅鋼管或不鏽鋼管,若水電承包商需使用其他管材,需符合瓦斯公司所規定之管材,並需告知業主.
- 2.不鏽鋼管均採用車牙或焊接,其規定依公共天然氣用戶表內管裝設準則施作.
- 3.本工程瓦斯部份,水電承包商應於開工前將瓦斯圖面送至瓦斯公司備查(含瓦斯承裝業簽證),瓦斯圖面送審及簽證費用應含於本次水電估價內,不得另行追加費用.
- 4.本項工程採責任施工.

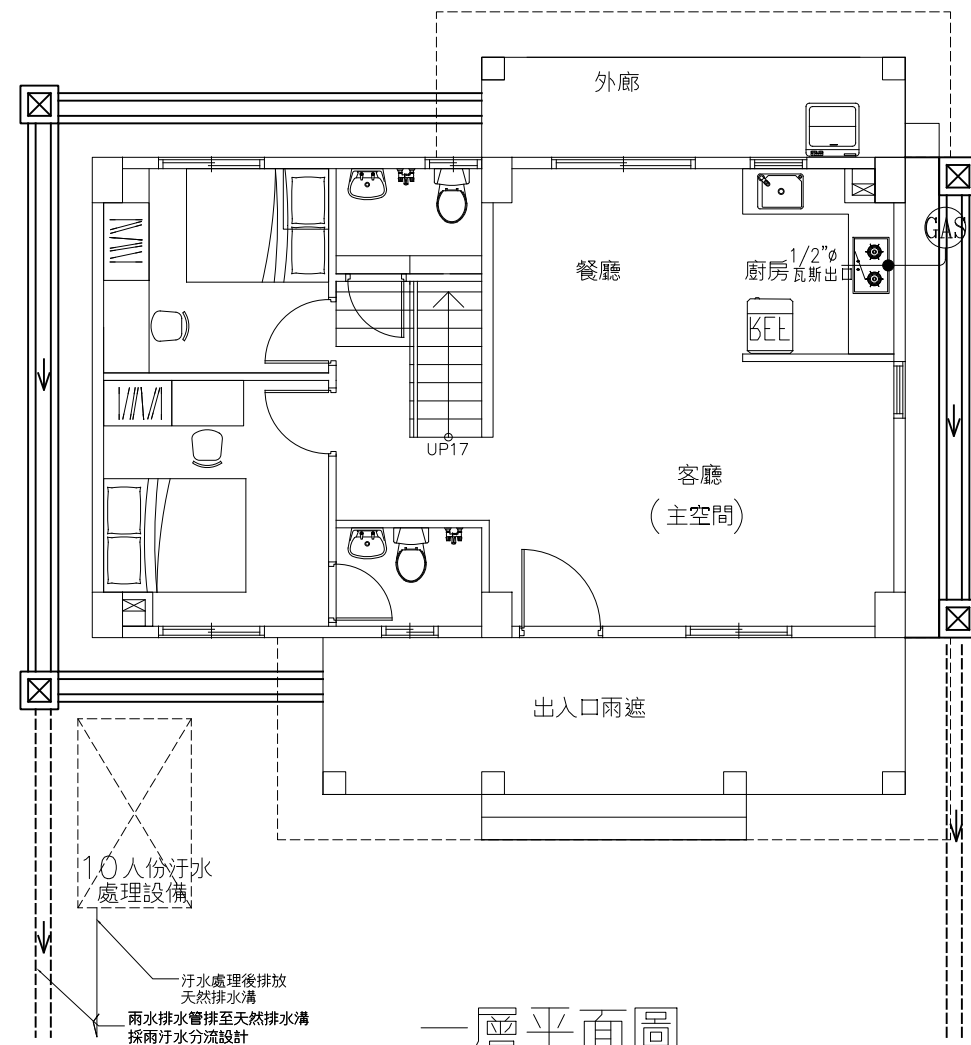
註:本工程所有表後配管均採用管施作.

註:燃氣器具連接供氣管路之連接管,得為金屬管或橡皮管.

橡皮管長度不得超過一點八公尺,並不得隱蔽在構造體內或貫穿樓地板或牆壁.



瓦斯系統異位圖



一層平面圖

1/G-1 瓦斯系統—平面配置、異位圖 S: 1/100

社團法人新竹縣建築師公會  
 新竹縣竹北市縣政五街32巷8號8樓之2  
 TEL: (03)-6567878 FAX: (03)-6563703

起造人用印



新竹縣原住民族地區建築標準圖說

工程名稱	RC-3-2 瓦斯系統—平面配置、異位圖	比例	單位 公分	圖號 G-1
圖號名稱		圖紙	A3	張號 --/--
業務編號				